



**Мультизональная система  
кондиционирования воздуха  
СЕРИИ GMV 5**



---

**РУКОВОДСТВО ПО МОНТАЖУ И УСТАНОВКЕ**



## Содержание

1. НАЗНАЧЕНИЕ И ОБЩИЕ ПОЛОЖЕНИЯ .....	3
2. ОБЩИЕ УКАЗАНИЯ БЕЗОПАСНОСТИ .....	3
3. УСТРОЙСТВО И СОСТАВ .....	4
4. НОМЕНКЛАТУРА БЛОКОВ СИСТЕМЫ .....	6
5. ТЕХНИЧЕСКИЕ ХАРАКТЕРИСТИКИ .....	14
6. ТЕМПЕРАТУРНЫЕ УСЛОВИЯ ЭКСПЛУАТАЦИИ СИСТЕМЫ .....	39
7. ПАРАМЕТРЫ ГИДРАВЛИЧЕСКОЙ ТРАССЫ СИСТЕМЫ .....	40
8. КОММУТАЦИЯ И УПРАВЛЕНИЕ СИСТЕМОЙ .....	50
9. ПОДКЛЮЧЕНИЕ СИСТЕМЫ К СЕТИ ЭЛЕКТРОПИТАНИЯ .....	92
10. ГАБАРИТНЫЕ И УСТАНОВОЧНЫЕ РАЗМЕРЫ БЛОКОВ .....	95
11. ТРЕБОВАНИЯ ПРИ РАЗМЕЩЕНИИ И МОНТАЖЕ БЛОКОВ .....	105
12. ТРЕБОВАНИЯ ПРИ МОНТАЖЕ ГИДРАВЛИЧЕСКОЙ ТРАССЫ .....	116
13. ПРОКЛАДКА И ПОДКЛЮЧЕНИЕ ДРЕНАЖНОГО ТРУБОПРОВОДА .....	124
14. РАСЧЕТ КОЛИЧЕСТВА ФРЕОНА ДЛЯ ДОЗАПРАВКИ .....	128
15. МОНТАЖ ПРОВОДНОГО ПУЛЬТА .....	129
16. ЗАВЕРШАЮЩИЕ ОПЕРАЦИИ ПО УСТАНОВКЕ И МОНТАЖУ .....	130
17. ПУСК, ТЕСТИРОВАНИЕ И НАСТРОЙКА СИСТЕМЫ .....	132
18. ИНДИКАЦИЯ КОДОВ ОШИБОК И НЕИСПРАВНОСТЕЙ .....	144
19. ЭЛЕКТРИЧЕСКИЕ СХЕМЫ БЛОКОВ .....	147
20. ХАРАКТЕРИСТИКИ ВЕНТИЛЯТОРОВ КАНАЛЬНЫХ ВНУТРЕННИХ БЛОКОВ .....	159

*Настоящая инструкция распространяется на мультизональные системы кондиционирования воздуха GMV 5 производства GREE.*

## 1. НАЗНАЧЕНИЕ И ОБЩИЕ ПОЛОЖЕНИЯ

1.1. Мультизональная (многозональная) система кондиционирования воздуха GMV 5 инверторного типа, 2-х трубная, с модульной компоновкой наружных блоков и приоритетным режимом работы предназначена для создания благоприятных температурных условий в жилых, служебных и общественных помещениях.

1.2. Система осуществляет охлаждение, нагрев, осушение, вентилирование воздуха в помещении.

1.3. Приоритетный режим работы системы предполагает следующий алгоритм работы – при включении первого во времени внутреннего блока в определенный режим работы (охлаждение/нагрев) все последующие блоки могут быть включены только в одноименный режим, либо в режим вентиляции.

1.4. Система GMV 5 применяется при условиях одновременного кондиционирования нескольких помещений и периодического изменения производительности в зависимости от тепловой нагрузки (жилых домах, торговых центрах, офисах, отелях, ресторанах, супермаркетах, выставочных залах и т.п.).

## 2. ОБЩИЕ УКАЗАНИЯ БЕЗОПАСНОСТИ

2.1. Перед началом эксплуатации внимательно изучите требования настоящего руководства.

2.2. Монтаж, пуско-наладочные работы и сервисное обслуживание системы GMV 5 должны проводиться квалифицированными сертифицированными специалистами в соответствии с проектно-технической документацией и требованиями настоящей инструкции.

2.3. Обслуживание системы в процессе эксплуатации должно проводиться специалистами сервисных служб.

2.4. Внимание! Несоблюдение требований руководства может привести к утечке фреона, короткому замыканию, поражению электрическим током, пожару и т.п., в конечном счете, выходу оборудования из строя.

2.5. Параметры питающей электросети должны соответствовать требованиям настоящего руководства.

2.6. Внимание! Блоки системы должны быть надежно заземлены. Не допускается подключать провод заземления к газовой, водопроводной трубам или телефонной линии.

2.7. Блоки кондиционера устанавливаются на специальные приспособления (кронштейны, пластины и т.п.), рассчитанные на их вес.

2.8. При эксплуатации системы должен быть обеспечен свободный вход и выход воздуха через одноименные отверстия (решетки).

2.9. Размещение блоков должно обеспечивать свободный доступ обслуживающего персонала.

2.10. Дренажный трубопровод должен быть установлен в соответствии с требованиями настоящей инструкции и обеспечивать беспрепятственный и устойчивый отвод конденсата из блоков.

2.11. Для предотвращения образования конденсата фреоновые трубы и воздухопроводы внутренних блоков канального типа изолируются специальным покрытием.

2.12. Не используйте и не храните рядом с кондиционером воспламеняемые, взрывоопасные и ядовитые вещества и материалы.

- 2.13. В помещениях, где установлены блоки системы, не должно быть повышенного содержания в воздухе дыма, пыли, масляных и кислотных паров.
- 2.14. Влажность кондиционируемых помещений должна быть не более 80%.
- 2.15. В случае сбоев в работе (появлении неприятного запаха, нехарактерных звуков и т.п.) немедленно отключите кондиционер от сети электропитания и обратитесь в технический сервисный центр.
- 2.16. Не помещайте руки или посторонние предметы в воздуховыпускные и воздухозаборные решетки блоков.
- 2.17. Для обеспечения и поддержания комфортных условий кондиционируемые помещения рекомендуется оборудовать системой вентиляции воздуха.
- 2.18. При подключенном электропитании не касайтесь изделия влажными руками.
- 2.19. В процессе технического обслуживания (чистка или замена фильтра) или длительного простоя кондиционера необходимо отключить блок системы от сети электропитания.
- 2.20. Не становитесь на изделие и не кладите на него посторонние предметы.
- 2.21. По завершении установки необходимо произвести проверку на предмет утечки тока в соответствии с требованиями нормативной документации.
- 2.22. Не допускайте детей к работе с кондиционером.

## 3. УСТРОЙСТВО И СОСТАВ

### 3.1. Общие положения

- 3.1.1. Система состоит из наружного блока и группы внутренних блоков, объединенных между собой гидравлическим фреоновым контуром и системой управления.
- 3.1.2. Мультизональная система с модульной компоновкой может состоять из нескольких наружных блоков, объединенных между собой в один модуль гидравлическим фреоновым контуром, системой управления и маслоуравнивающим контуром.
- 3.1.3. Общий вид мультизональной системы приведен на рис. 3.1.



Рис. 3.1.

- 3.1.4. К одному наружному блоку может быть подключено не более 35 внутренних блоков. При модульной компоновке четырех наружных блоков к системе можно подключить не более 80 внутренних блоков.
- 3.1.5. Суммарная номинальная мощность внутренних блоков должна быть в пределах 50-130% от номинальной мощности наружного блока.

3.1.6. В системе применяются компрессора на постоянном токе типа DC-Inverter, которые регулируют производительность в диапазоне от 10 до 100%.

3.1.7. В качестве хладагента в системе применяется фреон R410A.

3.1.8. В системе применяются внутренние блоки следующих типов: настенные, кассетные (однопоточные, двухпоточные и четырехпоточные), канальные (низконапорные, высоконапорные и тонкие), напольно-потолочные, консольные и колонные. Также к наружным блокам системы GMV 5 можно подключить канальные блоки с притоком свежего воздуха.

3.1.9. Точность поддержания заданной температуры воздуха в кондиционируемом помещении составляет  $\pm 0,5$  °C.

3.1.10. Управление системой осуществляется индивидуальными и центральными пультами управления. Система может также управляться с персонального компьютера посредством специальной программы.

3.1.11. В комплект поставки каждого внутреннего блока входят инфракрасный или проводной пульты управления. Остальные типы пультов предлагаются в качестве опций.

3.1.12. Система снабжена функцией самодиагностики с индикацией кодов неисправностей.

3.1.13. Для мультизональной системы GMV5 требуется приобрести дополнительное оборудование: фильтр-осушитель, индикатор влаги, шаровой вентиль, межблочный кабель.

## 3.2. Обозначение блоков системы

### 3.2.1. Обозначение моделей наружных блоков

<b>GMV</b>	–	<b>x</b>	<b>x</b>	<b>x</b>	<b>W</b>	<b>x</b>	/	<b>x</b>	–	<b>x</b>
1		2	3	4	5	6		7		8

№	Описание	Значение
1	Gree Multi VRF Units	Система производства <b>GREE</b>
2	Тип компрессоров	– : DC Inverter
3	Тип системы	– : стандартная; <b>Q</b> : с рекуперацией тепла; <b>S</b> : с подогревом воды; <b>X</b> : с притоком свежего воздуха; <b>W</b> : с водяным охлаждением конденсатора
4	Индекс производительности	N*10 (кВт)
5	Тип блока	<b>W</b> : наружный блок
6	Тип наружного блока	<b>M</b> : модульной компоновки; <b>L</b> : немодульной компоновки
7	Модификация блока	<b>A, B, C...</b>
8	Тип источника электропитания	<b>X</b> : 380~415В / 3ф / 50Гц; <b>T</b> : 220~240В / 1ф / 50Гц

### 3.2.2. Обозначение моделей внутренних блоков

<b>GMV</b>	–	<b>x</b>	<b>x</b>	<b>x</b>	<b>x</b>	/	<b>x</b>	–	<b>x</b>
1		2	3	4	5		6		7

№	Описание	Значение
1	Gree multi variable	Система производства <b>GREE</b>
2	Тип блока	<b>N</b> : внутренний блок
3	Тип электродвигателей	<b>D</b> : DC-Inverter
4	Индекс производительности	N*10 (кВт)
5	Тип внутреннего блока	<b>T</b> : кассетный 4-хпоточный; <b>TD</b> : кассетный однопоточный; <b>TS</b> : кассетный двухпоточный; <b>ZD</b> : напольно-потолочный; <b>G</b> : настенный; <b>PHS</b> :канальный высоконапорный; <b>PL</b> : канальный тонкий; <b>PLS</b> : канальный низконапорный; <b>C</b> : консольный; <b>L</b> : колонный
6	Модификация блока	<b>A, B, C...</b>
7	Тип источника электропитания	<b>X</b> : 380~415В / 3ф / 50Гц; <b>T</b> : 220~240В / 1ф / 50Гц

## 4. НОМЕНКЛАТУРА БЛОКОВ СИСТЕМЫ

### 4.1. Наружные блоки


#### 4.1.1. Наружные блоки MINI

Таблица 4.1.

Модель	Производительность, кВт		Параметры электропитания	Внешний вид
	холод	тепло		
GMV-120WL/A-T	12,0	14,0	~1ф/220-240В/50Гц	
GMV-140WL/A-T	14,0	16,5		
GMV-160WL/A-T	16,0	18,5		
GMV-120WL/A-X	12,0	14,0	~3ф/380-415В/50Гц	
GMV-140WL/A-X	14,0	16,5		
GMV-160WL/A-X	16,0	18,5		


#### 4.1.2. Наружные блоки немодульной компоновки

Таблица 4.2.

Модель	Производительность, кВт		Параметры электропитания	Внешний вид
	холод	тепло		
GMV-H224WL/A-X	22,4	24,0	~3ф/380-415В/50Гц	
GMV-H280WL/A-X	28,0	30,0		
GMV-H335WL/A-X	33,5	35,0		





#### 4.1.3. Наружные блоки модульной компоновки

Таблица 4.3.

Модель	Производительность, кВт		Параметры электропитания	Внешний вид
	холод	тепло		
GMV-224WM/B-X	22,4	25,0	~3ф/380-415В/50Гц	
GMV-280WM/B-X	28,0	31,5		
GMV-335WM/B-X	33,5	37,5	~3ф/380-415В/50Гц	
GMV-400WM/B-X	40,0	45,0		
GMV-450WM/B-X	45,0	50,0		

Модель	Производительность, кВт		Параметры электропитания	Внешний вид
	холод	тепло		
GMV-504WM/B-X	50,4	56,5	~3ф/380-415В/50Гц	
GMV-560WM/B-X	56,0	63,0		
GMV-615WM/B-X	61,5	69,0		
GMV-680WM/B-X (GMV-280WM/B-X + GMV-400WM/B-X)	68,0	76,5	~3ф/380-415В/50Гц	
GMV-730WM/B-X (GMV-280WM/B-X + GMV-450WM/B-X)	73,0	81,5		
GMV-785WM/B-X (GMV-280WM/B-X + GMV-504WM/B-X)	78,4	88,0	~3ф/380-415В/50Гц	
GMV-850WM/B-X (GMV-280WM/B-X + GMV-560WM/B-X)	84,0	94,5		
GMV-900WM/B-X (GMV-280WM/B-X + GMV-615WM/B-X)	89,5	100,5		
GMV-960WM/B-X (GMV-335WM/B-X + GMV-615WM/B-X)	95,0	106,5	~3ф/380-415В/50Гц	
GMV-1010WM/B-X (GMV-400WM/B-X + GMV-615WM/B-X)	101,5	114,0		
GMV-1065WM/B-X (GMV-450WM/B-X + GMV-615WM/B-X)	106,5	119,0		
GMV-1130WM/B-X (GMV-504WM/B-X + GMV-615WM/B-X)	111,9	125,5	~3ф/380-415В/50Гц	
GMV-1180WM/B-X (GMV-560WM/B-X + GMV-615WM/B-X)	117,5	132,0		
GMV-1235WM/B-X (GMV-615WM/B-X + GMV-615WM/B-X)	123,0	138,0		
GMV-1300WM/B-X (GMV-280WM/B-X + GMV-450WM/B-X + GMV-560WM/B-X)	129,0	144,5	~3ф/380-415В/50Гц	
GMV-1350WM/B-X (GMV-280WM/B-X + GMV-450WM/B-X + GMV-615WM/B-X)	134,5	150,5		

Продолжение таблицы 4.3.

Модель	Производительность, кВт		Параметры электропитания	Внешний вид
	холод	тепло		
GMV-1410WM/B-X (GMV-335WM/B-X + GMV-450WM/B-X + GMV-615WM/B-X +)	140,0	156,5	~3ф/380-415В/50Гц	
GMV-1460WM/B-X (GMV-280WM/B-X + GMV-560WM/B-X + GMV-615WM/B-X)	145,5	163,5	~3ф/380-415В/50Гц	
GMV-1515WM/B-X (GMV-280WM/B-X + GMV-615WM/B-X + GMV-615WM/B-X)	151,0	169,5		
GMV-1580WM/B-X (GMV-335WM/B-X + GMV-615WM/B-X + GMV-615WM/B-X)	156,5	175,5	~3ф/380-415В/50Гц	
GMV-1630WM/B-X (GMV-400WM/B-X + GMV-615WM/B-X + GMV-615WM/B-X)	163,0	183,0		
GMV-1685WM/B-X (GMV-450WM/B-X + GMV-615WM/B-X + GMV-615WM/B-X)	168,0	188,0		
GMV-1750WM/B-X (GMV-504WM/B-X + GMV-615WM/B-X + GMV-615WM/B-X)	173,4	194,5	~3ф/380-415В/50Гц	
GMV-1800WM/B-X (GMV-560WM/B-X + GMV-615WM/B-X + GMV-615WM/B-X)	179,0	201,0		
GMV-1845WM/B-X (GMV-615WM/B-X + GMV-615WM/B-X + GMV-615WM/B-X)	184,5	207,0		




Модель	Производительность, кВт		Параметры электропитания	Внешний вид
	холод	тепло		
GMV-1962WM/B-X (GMV-280WM/B-X+ GMV-504WM/B-X+ GMV-560WM/B-X+ GMV-615WM/B-X)	195,9	220,0	~3ф/380-415В/50Гц	
GMV-2016WM/B-X (GMV-280WM/B-X+ GMV-560WM/B-X+ GMV-560WM/B-X+ GMV-615WM/B-X)	201,5	226,5		
GMV-2072WM/B-X (GMV-280WM/B-X+ GMV-560WM/B-X+ GMV-615WM/B-X+ GMV-615WM/B-X)	207,0	232,5		
GMV-2128WM/B-X (GMV-280WM/B-X+ GMV-615WM/B-X+ GMV-615WM/B-X+ GMV-615WM/B-X)	212,5	238,5		
GMV-2184WM/B-X (GMV-335WM/B-X+ GMV-615WM/B-X+ GMV-615WM/B-X+ GMV-615WM/B-X)	218,0	244,5	~3ф/380-415В/50Гц	
GMV-2240WM/B-X (GMV-400WM/B-X+ GMV-615WM/B-X+ GMV-615WM/B-X+ GMV-615WM/B-X)	224,5	252,0		
GMV-2295WM/B-X (GMV-450WM/B-X+ GMV-615WM/B-X+ GMV-615WM/B-X+ GMV-615WM/B-X)	229,5	257,0		
GMV-2350WM/B-X (GMV-504WM/B-X+ GMV-615WM/B-X+ GMV-615WM/B-X+ GMV-615WM/B-X)	234,9	263,5	~3ф/380-415В/50Гц	
GMV-2405WM/B-X (GMV-560WM/B-X+ GMV-615WM/B-X+ GMV-615WM/B-X+ GMV-615WM/B-X)	240,5	270,0		
GMV-2460WM/B-X (GMV-615WM/B-X+ GMV-615WM/B-X+ GMV-615WM/B-X+ GMV-615WM/B-X)	246,0	276,0		

## 4.2. Внутренние блоки


### 4.2.1. Внутренние блоки настенного типа

Таблица 4.2.1.

Модель	Производительность, кВт		Параметры электропитания	Внешний вид
	холод	тепло		
GMV-N22G/A3A-K	2,2	2,5	~220-230В/50Гц	
GMV-N28G/A3A-K	2,8	3,2		
GMV-N36G/A3A-K	3,6	4,0		
GMV-N45G/A3A-K	4,5	5,0		
GMV-N50G/A3A-K	5,0	5,8		
GMV-N56G/A3A-K	5,6	6,3		
GMV-N63G/A3A-K	6,3	7,0		
GMV-N71G/A3A-K	7,1	7,5		


### 4.2.2. Внутренние блоки кассетного типа однопоточные

Таблица 4.2.2.

Модель	Производительность, кВт		Параметры электропитания	Внешний вид
	холод	тепло		
GMV-ND22TD/A-T	2,2	2,5	~220-230В/50Гц	
GMV-ND28TD/A-T	2,8	3,2		
GMV-ND36TD/A-T	3,6	4,0		
GMV-ND45TD/A-T	4,5	5,0		
GMV-ND50TD/A-T	5,0	5,6		

### 4.2.3. Внутренние блоки кассетного типа двухпоточные

Таблица 4.2.3.

Модель	Производительность, кВт		Параметры электропитания	Внешний вид
	холод	тепло		
GMV-ND28TS/A-T	2,8	3,2	~220-230В/50Гц	
GMV-ND36TS/A-T	3,6	4,0		
GMV-ND45TS/A-T	4,5	5,0		
GMV-ND50TS/A-T	5,0	5,6		
GMV-ND56TS/A-T	5,6	6,3		
GMV-ND63TS/A-T	6,6	7,1		
GMV-ND71TS/A-T	7,1	8,0		


#### 4.2.4. Внутренние блоки кассетного типа 4-х поточные

Таблица 4.2.4.

Модель	Производительность, кВт		Параметры электропитания	Внешний вид
	холод	тепло		
GMV-ND28T/A-T	2,8	3,2	~220-230В/50Гц	
GMV-ND36T/A-T	3,6	4,0		
GMV-ND45T/A-T	4,5	5,0		
GMV-ND50T/A-T	5,0	5,8		
GMV-ND56T/A-T	5,6	6,3		
GMV-ND63T/A-T	6,3	7,1		
GMV-ND71T/A-T	7,1	8,0		
GMV-ND80T/A-T	8,0	8,0		
GMV-ND90T/A-T	9,0	10,0		
GMV-ND100T/A-T	10,0	11,2		
GMV-ND112T/A-T	11,2	12,5		
GMV-ND125T/A-T	12,5	14,0		
GMV-ND140T/A-T	14,0	16,0		
GMV-ND160T/A-T	16,5	17,0		


#### 4.2.5. Внутренние блоки кассетного типа 4-х поточные

Таблица 4.2.5.

Модель	Производительность, кВт		Параметры электропитания	Внешний вид
	холод	тепло		
GMV-ND22T/B-T	2,2	2,5	~220-230В/50Гц	
GMV-ND28T/B-T	2,8	3,2		
GMV-ND36T/B-T	3,6	4,0		
GMV-ND45T/B-T	4,5	5,0		
GMV-ND50T/B-T	5,0	5,6		


#### 4.2.6. Внутренние блоки напольно-потолочного типа

Таблица 4.2.6.

Модель	Производительность, кВт		Параметры электропитания	Внешний вид
	холод	тепло		
GMV-ND28ZD/A-T	2,8	3,2	~220-230В/50Гц	
GMV-ND36ZD/A-T	3,6	4,0		
GMV-ND50ZD/A-T	5,0	5,6		
GMV-ND63ZD/A-T	6,3	7,1		
GMV-ND71ZD/A-T	7,1	8,0		
GMV-ND90ZD/A-T	9,0	11,2		
GMV-ND112ZD/A-T	11,2	12,5		
GMV-ND125ZD/A-T	12,5	14,0		
GMV-ND140ZD/A-T	14,0	16,0		


#### 4.2.7. Внутренние блоки консольного типа

Таблица 4.2.7.

Модель	Производительность, кВт		Параметры электропитания	Внешний вид
	холод	тепло		
GMV-ND22C/A-T	2,2	2,5	~220-230В/50Гц	
GMV-ND28C/A-T	2,8	3,2		
GMV-ND36C/A-T	3,6	4,0		
GMV-ND45C/A-T	4,5	5,0		
GMV-ND50C/A-T	5,0	5,5		


#### 4.2.8. Внутренние блоки колонного типа

Таблица 4.2.8.

Модель	Производительность, кВт		Параметры электропитания	Внешний вид
	холод	тепло		
GMV-ND100L/A-T	10,0	11,0	~220-230В/50Гц	
GMV-ND140L/A-T	14,0	15,0		

#### 4.2.9. Внутренние блоки канального типа низконапорные

Таблица 4.2.9.

Модель	Производительность, кВт		Параметры электропитания	Внешний вид
	холод	тепло		
GMV-ND22PLS/A-T	2,2	2,5	~220-230В/50Гц	
GMV-ND25PLS/A-T	2,5	2,8		
GMV-ND28PLS/A-T	2,8	3,2		
GMV-ND32PLS/A-T	3,2	3,6		
GMV-ND36PLS/A-T	3,6	4,0		
GMV-ND40PLS/A-T	4,0	4,5		
GMV-ND45PLS/A-T	4,5	5,0		
GMV-ND50PLS/A-T	5,0	5,6		
GMV-ND56PLS/A-T	5,6	6,3		
GMV-ND63PLS/A-T	6,3	7,1		
GMV-ND71PLS/A-T	7,1	8,0		
GMV-ND80PLS/A-T	8,0	9,0		
GMV-ND90PLS/A-T	9,0	10,0		
GMV-ND100PLS/A-T	10,0	11,2		
GMV-ND112PLS/A-T	11,2	12,5		
GMV-ND125PLS/A-T	12,5	14,0		
GMV-ND140PLS/A-T	14,0	16,0		

#### 4.2.10. Внутренние блоки канального типа высоконапорные

Таблица 4.2.10.

Модель	Производительность, кВт		Параметры электропитания	Внешний вид
	холод	тепло		
GMV-ND56PHS/A-T	5,6	6,3	~220-230В/50Гц	
GMV-ND63PHS/A-T	6,3	7,1		
GMV-ND71PHS/A-T	7,1	8,0		
GMV-ND80PHS/A-T	8,0	9,0		
GMV-ND90PHS/A-T	9,0	10,0		
GMV-ND100PHS/A-T	10,0	11,2		
GMV-ND112PHS/A-T	11,2	12,5		
GMV-ND125PHS/A-T	12,5	14,0		
GMV-ND140PHS/A-T	14,0	16,0		
GMV-ND160PHS/A-T	16,0	17,0		


#### 4.2.11. Внутренние блоки канального типа тонкие

Таблица 4.2.11

Модель	Производительность, кВт		Параметры электропитания	Внешний вид
	холод	тепло		
GMV-ND22PL/B-T	2,2	2,5	~220-230В/50Гц	
GMV-ND25PL/B-T	2,5	2,8		
GMV-ND28PL/B-T	2,8	3,2		
GMV-ND32PL/B-T	3,2	3,6		
GMV-ND36PL/B-T	3,6	4,0		
GMV-ND40PL/B-T	4,0	4,5		
GMV-ND45PL/B-T	4,5	5,0		
GMV-ND50PL/B-T	5,0	5,6		
GMV-ND56PL/B-T	5,6	6,3		
GMV-ND63PL/B-T	6,3	7,0		
GMV-ND71PL/B-T	7,2	8,0		

#### 4.2.12. Внутренние блоки канального типа с притоком свежего воздуха

Таблица 4.2.12.

Модель	Производительность, кВт		Параметры электропитания	Внешний вид
	холод	тепло		
GMV-NX140P/A(X1.2)-K	14,0	10,0	~220-230В/50Гц	
GMV-NX224P/A(X2.0)-K	22,4	16,0	~3ф/380-415В/ 50Гц	
GMV-NX280P/A(X2.5)-K	28,0	20,0		
GMV-NX280P/A(X3.0)-K	28,0	20,0		
GMV-NX450P/A(X4.0)-K	45,0	32,0		

## 5. ТЕХНИЧЕСКИЕ ХАРАКТЕРИСТИКИ

### 5.1. Технические характеристики наружных блоков MINI

Таблица 5.1.

Параметр		Модель	GMV-120WL/A-T	GMV-140WL/A-T	GMV-160WL/A-T
Холодопроизводительность	кВт		12.1	14.00	16.00
Теплопроизводительность	кВт		14.00	16.50	18.50
EER			3.97	3.51	3.30
COP			4.28	4.14	3.96
Источник электропитания	В/ф/Гц		220-240/1/50		
Потребляемая мощность	холод	кВт	3.05	3.98	4.85
	тепло	кВт	3.27	3.99	4.67
Рабочий ток	холод	А	15.0	19.2	23.4
	тепло	А	15.8	19.3	23.0
Тип компрессора			Inverter Scroll	Inverter Scroll	Inverter Scroll
Расход воздуха	м <sup>3</sup> /ч		6000	6300	6600
Уровень звукового давления	дБ(А)		55	56	58
Степень защиты			IPX4		
Максимальное количество подключаемых внутренних блоков			7	8	9
Тип хладагента			R410A		
Количество хладагента	кг		5	5	5
Диаметр труб	газ	дюйм	5/8"	5/8"	3/4"
	жидкость	дюйм	3/8"	3/8"	3/8"
Способ подключения труб			пайка	пайка	пайка
Габаритные размеры (ШхГхВ)	мм		900x340x1345	900x340x1345	900x340x1345
Вес (нетто)	кг		110	110	110

Продолжение таблицы 5.1.

Параметр		Модель	GMV-120WL/A-X	GMV-140WL/A-X	GMV-160WL/A-X
Холодопроизводительность	кВт		12.1	14.0	16.0
Теплопроизводительность	кВт		14.0	16.5	18.5
EER			3.97	3.51	3.30
COP			4.28	4.14	3.96
Источник электропитания	В/ф/Гц		380-415/3/50		
Потребляемая мощность	холод	кВт	3.05	3.98	4.85
	тепло	кВт	3.27	3.99	4.67
Рабочий ток	холод	А	5.2	6.4	7.6
	тепло	А	5.8	6.8	7.8
Тип компрессора			Inverter Scroll	Inverter Scroll	Inverter Scroll
Расход воздуха	м <sup>3</sup> /ч		6000	6300	6600
Уровень звукового давления	дБ(А)		55	56	58
Степень защиты			IPX4		
Максимальное количество подключаемых внутренних блоков			7	8	9
Тип хладагента			R410A		
Количество хладагента	кг		5	5	5
Диаметр труб	газ	дюйм	5/8"	5/8"	3/4"
	жидкость	дюйм	3/8"	3/8"	3/8"
Способ подключения труб			пайка	пайка	пайка
Габаритные размеры (ШхГхВ)	мм		900x340x1345	900x340x1345	900x340x1345
Вес (нетто)	кг		110	110	110

В таблице приведены данные для температурных условий в соответствии с ISO 5151-94:

— режим охлаждения внутри 27°C (DB) / 19°C (WB), снаружи 35°C (DB) / 24°C (WB)

— режим нагрева внутри 20°C (DB) / 15°C (WB), снаружи 7°C (DB) / 6°C (WB)

## 5.2. Технические характеристики наружных блоков

Таблицы 5.2

Параметр		Модель	GMV-H224WL/A-X	GMV-H280WL/A-X	GMV-H335WL/A-X
Холодопроизводительность	кВт		22.40	28.00	33.50
Теплопроизводительность	кВт		24.00	30.00	35.00
EER			3.11	2.86	3.10
COP			3.69	3.41	3.43
Источник электропитания		В/ф/Гц	380-415/3/50		
Потребляемая мощность	холод	кВт	7.20	9.80	10.80
	тепло	кВт	6.50	8.80	10.20
Тип компрессора			Inverter Rotary+	Inverter Scroll+	Inverter Scroll+
Расход воздуха	м <sup>3</sup> /ч		8 000.0	11 000.0	11 000.0
Уровень звукового давления	дБ(А)		60	62	63
Степень защиты			IPX4		
Максимальное количество подключаемых внутренних блоков			13	17	20
Тип хладагента			R410A		
Количество хладагента	кг		5.5	7.10	8.00
Диаметр труб	газ	дюйм	3/4"	7/8"	1"
	жидкость	дюйм	3/8"	3/8"	1/2"
Способ подключения труб			пайка	пайка	пайка
Габаритные размеры (ШхГхВ)	мм		940x320x1430	940x460x1615	940x460x1615
Размеры в упаковке (Ш Г В)	мм		1038x438x1580	1038x578x1765	1038x578x1765
Вес (нетто)	кг		133/144	166/183	177/194

Параметр		Модель	GMV-224 WM/B-X	GMV-280 WM/B-X	GMV-335 WM/B-X	GMV-400 WM/B-X	GMV-450 WM/B-X
Холодопроизводительность	кВт		22.40	28.00	33.50	40.00	45.00
Теплопроизводительность	кВт		25.00	31.50	37.50	45.00	50.00
EER			4.31	4.00	3.98	3.78	3.56
COP			4.55	4.32	4.17	4.05	3.85
Источник электропитания		В/ф/Гц	380-415/3/50				
Потребляемая мощность	холод	кВт	5.20	7.00	8.41	10.65	12.65
	тепло	кВт	5.50	7.30	9.00	11.10	13.00
Рабочий ток	холод	А	9.3	12.5	15	19	22.6
	тепло	А	9.8	13	16.1	19.8	23.2
Тип компрессора			Inverter Scroll	Inverter Scroll	Inverter Scroll	Inverter Scroll X 2	Inverter Scroll X 2
Расход воздуха	м <sup>3</sup> /ч		11400	11400	14000	14000	14000
Уровень звукового давления	дБ(А)		60	61	63	63	63
Степень защиты			IP24				
Максимальное количество подключаемых внутренних блоков			13	16	19	23	26
Тип хладагента			R410A				
Количество хладагента	кг		5.9	6.7	8.2	9.8	10.3
Диаметр труб	газ	дюйм	3/4"	7/8"	1"	1"	1 1/8"
	жидкость	дюйм	3/8"	3/8"	1/2"	1/2"	1/2"
Способ подключения труб			пайка	пайка	пайка	пайка	пайка
Габаритные размеры (ШхГхВ)	мм		930x765x1605	930x765x1605	1340x765x1605	1340x765x1605	1340x765x1605
Вес (нетто)	кг		225	225	285	360	360

В таблице приведены данные для температурных условий в соответствии с ISO 5151-94:

— режим охлаждения внутри 27°C (DB) / 19°C (WB), снаружи 35°C (DB) / 24°C (WB)

— режим нагрева внутри 20°C (DB) / 15°C (WB), снаружи 7°C (DB) / 6°C (WB)

Параметр		Модель	GMV-504WM/B-X	GMV-560WM/B-X	GMV-615WM/B-X
Холодопроизводительность	кВт		50.40	56.00	61.50
Теплопроизводительность	кВт		56.50	63.00	69.00
EER			3.55	3.50	3.32
COP			4.01	3.80	3.65
Источник электропитания		В/ф/Гц	380-415/3/50		
Потребляемая мощность	холод	кВт	14.2	16.0	18.5
	тепло	кВт	14.1	16.6	18.9
Рабочий ток	холод	А	25.4	28.6	33.1
	тепло	А	25.2	29.7	33.8
Тип компрессора			Inverter Scroll X 2	Inverter Scroll X 2	Inverter Scroll X 2
Расход воздуха		м³/ч	16000	16000	16000
Уровень звукового давления		дБ(А)	63	63	64
Степень защиты			IP24		
Максимальное количество подключаемых внутренних блоков			29	32	35
Тип хладагента			R410A		
Количество хладагента		кг	11.3	14.3	14.3
Диаметр труб	газ	дюйм	1 1/8"	1 1/8"	1 1/8"
	жидкость	дюйм	5/8"	5/8"	5/8"
Способ подключения труб			пайка	пайка	пайка
Габаритные размеры (ШхГхВ)		мм	1340x765x1740	1340x765x1740	1340x765x1740
Вес (нетто)		кг	360	385	385

Параметр		Модель	GMV-680WM/B-X	GMV-730WM/B-X	GMV-785WM/B-X
Состав модуля			GMV-280WM/B-X + GMV-400WM/B-X	GMV-280WM/B-X + GMV-450WM/B-X	GMV-280WM/B-X + GMV-504WM/B-X
Холодопроизводительность	кВт		68.0	73.0	78.4
Теплопроизводительность	кВт		76.5	81.5	88.0
Источник электропитания		В/ф/Гц	380-415/3/50		
Потребляемая мощность	холод	кВт	7.0+10.7	7.0+12.7	7.0+14.2
	тепло	кВт	7.3+11.1	7.3+13.0	7.3+14.1
Рабочий ток	холод	А	12.5+19	12.5+22.6	12.5+25.4
	тепло	А	13+19.8	13+23.2	13+25.2
Тип компрессора			Inverter Scroll + Inverter Scroll X 2	Inverter Scroll + Inverter Scroll X 2	Inverter Scroll + Inverter Scroll X 2
Степень защиты			IP24		
Максимальное количество подключаемых внутренних блоков			39	43	46
Тип хладагента			R410A		
Количество хладагента		кг	6.7+9.8	6.7+10.3	6.7+11.3
Диаметр труб	газ	дюйм	1 1/8"	1 3/8"	1 3/8"
	жидкость	дюйм	5/8"	3/4"	3/4"
Способ подключения труб			пайка	пайка	пайка
Габаритные размеры (ШхГхВ)		мм	930x765x1605 + 1340x765x1605	930x765x1605 + 1340x765x1605	930x765x1605 + 1340x765x1740
Вес (нетто)		кг	225+360	225+360	225+360

В таблице приведены данные для температурных условий в соответствии с ISO 5151-94:

— режим охлаждения внутри 27°C (DB) / 19°C (WB), снаружи 35°C (DB) / 24°C (WB)

— режим нагрева внутри 20°C (DB) / 15°C (WB), снаружи 7°C (DB) / 6°C (WB)



Параметр		Модель	GMV-850WM/B-X	GMV-900WM/B-X	GMV-960WM/B-X
Состав модуля			GMV-280WM/B-X + GMV-560WM/B-X	GMV-280WM/B-X + GMV-615WM/B-X	GMV-335WM/B-X + GMV-615WM/B-X +
Холодопроизводительность	кВт		84.0	89.5	95.0
Теплопроизводительность	кВт		94.5	100.5	106.5
Источник электропитания		В/ф/Гц	380-415/3/50		
Потребляемая мощность	холод	кВт	7.0+16.0	7.0+18.5	8.4+18.5
	тепло	кВт	7.3+16.6	7.3+18.9	9.0+18.9
Рабочий ток	холод	А	12.5+28.6	12.5+33.1	15+33.1
	тепло	А	13+29.7	13+33.8	16.1+33.8
Тип компрессора			Inverter Scroll + Inverter Scroll x 2	Inverter Scroll + Inverter Scroll x 2	Inverter Scroll x 2 + Inverter Scroll x 2
Степень защиты			IP24		
Максимальное количество подключаемых внутренних блоков			50	53	56
Тип хладагента			R410A		
Количество хладагента	кг		6.7+14.3	6.7+14.3	8.2+14.3
Диаметр труб	газ	дюйм	1 3/8"	1 3/8"	1 3/8"
	жидкость	дюйм	3/4"	3/4"	3/4"
Способ подключения труб			пайка	пайка	пайка
Габаритные размеры (ШxГxB)		мм	930x765x1605 + 1340x765x1740	930x765x1605 + 1340x765x1740	1340x765x1605 + 1340x765x1740
Вес (нетто)		кг	225+385	225+385	285+385

Параметр		Модель	GMV-1010WM/B-X	GMV-1065WM/B-X	GMV-1130WM/B-X
Состав модуля			GMV-400WM/B-X + GMV-615WM/B-X	GMV-450WM/B-X + GMV-615WM/B-X	GMV-504WM/B-X + GMV-615WM/B-X
Холодопроизводительность	кВт		101.5	106.5	111.9
Теплопроизводительность	кВт		114.0	119.0	125.5
Источник электропитания		В/ф/Гц	380-415/3/50		
Потребляемая мощность	холод	кВт	10.7+18.5	12.7+18.5	14.2+18.5
	тепло	кВт	11.1+18.9	13.0+18.9	14.1+18.9
Рабочий ток	холод	А	19+33.1	22.6+33.1	25.4+33.1
	тепло	А	19.8+33.8	23.2+33.8	25.2+33.8
Тип компрессора			Inverter Scroll x 2 + Inverter Scroll x 2	Inverter Scroll x 2 + Inverter Scroll x 2	Inverter Scroll x 2 + Inverter Scroll x 2
Степень защиты			IP24		
Максимальное количество подключаемых внутренних блоков			59	63	64
Тип хладагента			R410A		
Количество хладагента	кг		9.8+14.3	10.3+14.3	11.3+14.3
Диаметр труб	газ	дюйм	1 1/2"	1 1/2"	1 1/2"
	жидкость	дюйм	3/4"	3/4"	3/4"
Способ подключения труб			пайка	пайка	пайка
Габаритные размеры (ШxГxB)		мм	1340x765x1605 + 1340x765x1740	1340x765x1605 + 1340x765x1740	1340x765x1740 + 1340x765x1740
Вес (нетто)		кг	360+385	360+385	360+385

В таблицах приведены данные для температурных условий в соответствии с ISO 5151-94:

— режим охлаждения внутри 27°C (DB) / 19°C (WB), снаружи 35°C (DB) / 24°C (WB)

— режим нагрева внутри 20°C (DB) / 15°C (WB), снаружи 7°C (DB) / 6°C (WB)

Параметр		Модель	GMV-1180WM/B-X	GMV-1235WM/B-X	GMV-1300WM/B-X
Состав модуля			GMV-560WM/B-X + GMV-615WM/B-X	GMV-615WM/B-X + GMV-615WM/B-X	GMV-280WM/B-X + GMV-450WM/B-X + GMV-560WM/B-X
Холодопроизводительность	кВт		117.5	123.0	129.0
Теплопроизводительность	кВт		132.0	138.0	144.5
Источник электропитания		В/ф/Гц	380-415/3/50		
Потребляемая мощность	холод	кВт	16.0+18.5	18.5+18.5	7.0+12.7+16.0
	тепло	кВт	16.6+18.9	18.9+18.9	7.3+13.0+16.6
Рабочий ток	холод	А	28.6+33.1	33.1+33.8	12.5+22.6+28.6
	тепло	А	29.7+33.8	33.8+33.8	13+23.2+29.7
Тип компрессора			Inverter Scroll x 2 + Inverter Scroll x 2	Inverter Scroll x 2 + Inverter Scroll x 2	Inverter Scroll + Inverter Scroll x2 + Inverter Scroll x2
Степень защиты			IP24		
Максимальное количество подключаемых внутренних блоков			64	64	64
Тип хладагента			R410A		
Количество хладагента	кг		14.3+14.3	14.3+14.3	6.7+10.3+14.3
Диаметр труб	газ	дюйм	1 1/2"	1 1/2"	1 1/2"
	жидкость	дюйм	3/4"	3/4"	3/4"
Способ подключения труб			пайка	пайка	пайка
Габаритные размеры (ШхГхВ)	мм		1340x765x1740 + 1340x765x1740	1340x765x1740 + 1340x765x1740	930x765x1605 + 1340x765x1605 + 1340x765x1740
Вес (нетто)	кг		385+385	385+385	225+360+385

В таблице приведены данные для температурных условий в соответствии с ISO 5151-94:  
— режим охлаждения внутри 27°C (DB) / 19°C (WB), снаружи 35°C (DB) / 24°C (WB)  
— режим нагрева внутри 20°C (DB) / 15°C (WB), снаружи 7°C (DB) / 6°C (WB)

Параметр		Модель	GMV-1350WM/B-X	GMV-1410WM/B-X	GMV-1460WM/B-X
Состав модуля			GMV-280WM/B-X + GMV-450WM/B-X + GMV-615WM/B-X	GMV-335WM/B-X + GMV-450WM/B-X + GMV-615WM/B-X	GMV-280WM/B-X + GMV-560WM/B-X + GMV-615WM/B-X
Холодопроизводительность	кВт		134.5	140.0	145.5
Теплопроизводительность	кВт		150.5	156.5	163.5
Источник электропитания		В/ф/Гц	380-415/3/50		
Потребляемая мощность	холод	кВт	7.0+12.7+18.5	8.4+12.7+18.5	7.0+16.0+18.5
	тепло	кВт	7.3+13.0+18.9	9.0+13.0+18.9	7.3+16.6+18.9
Рабочий ток	холод	А	12.5+22.6+33.1	15+22.6+33.1	12.5+28.6+33.1
	тепло	А	13+23.2+33.8	16.1+23.2+33.8	13+29.7+33.8
Тип компрессора			Inverter Scroll + Inverter Scroll x 2 + Inverter Scroll x 2	Inverter Scroll + Inverter Scroll x 2 + Inverter Scroll x 2	Inverter Scroll + Inverter Scroll x 2 + Inverter Scroll x 2
Степень защиты			IP24		
Максимальное количество подключаемых внутренних блоков			64	66	69
Тип хладагента			R410A		
Количество хладагента	кг		6.7+10.3+14.3	8.2+10.3+14.3	6.7+14.3+14.3
Диаметр труб	газ	дюйм	1 1/2"	1 5/8"	1 5/8"
	жидкость	дюйм	3/4"	3/4"	3/4"
Способ подключения труб			пайка	пайка	пайка
Габаритные размеры (ШхГхВ)	мм		930x765x1605 + 1340x765x1605 + 1340x765x1740	1340x765x1605 + 1340x765x1605 + 1340x765x1740	930x765x1605 + 1340x765x1740 + 1340x765x1740
Вес (нетто)	кг		225+360+385	285+360+385	225+385+385

Параметр		Модель	GMV-1515WM/B-X	GMV-1580WM/B-X	GMV-1630WM/B-X
Состав модуля			GMV-280WM/B-X + GMV-615WM/B-X + GMV-615WM/B-X	GMV-335WM/B-X + GMV-615WM/B-X + GMV-615WM/B-X	GMV-400WM/B-X + GMV-615WM/B-X + GMV-615WM/B-X
Холодопроизводительность	кВт		151.0	156.5	163.0
Теплопроизводительность	кВт		169.5	175.5	183.0
Источник электропитания		В/ф/Гц	380-415/3/50		
Потребляемая мощность	холод	кВт	7.0+18.5+18.5	8.4+18.5+18.5	10.7+18.5+18.5
	тепло	кВт	7.3+18.9+18.9	9.0+18.9+18.9	11.1+18.9+18.9
Рабочий ток	холод	А	12.5+33.1+33.1	15+33.1+33.1	19+33.1+33.1
	тепло	А	13+33.8+33.8	16.1+33.8+33.8	19.8+33.8+33.8
Тип компрессора			Inverter Scroll + Inverter Scroll x 2 + Inverter Scroll x 2	Inverter Scroll x 2 + Inverter Scroll x 2 + Inverter Scroll x 2	Inverter Scroll x 2 + Inverter Scroll x 2 + Inverter Scroll x 2
Степень защиты			IP24		
Максимальное количество подключаемых внутренних блоков			71	74	77
Тип хладагента			R410A		
Количество хладагента	кг		6.7+14.3+14.3	8.2+14.3+14.3	9.8+14.3+14.3
Диаметр труб	газ	дюйм	1 5/8"	1 5/8"	1 5/8"
	жидкость	дюйм	3/4"	3/4"	3/4"
Способ подключения труб			пайка		
Габаритные размеры (ШхГхВ)	мм		930x765x1605 + 1340x765x1740 + 1340x765x1740	1340x765x1605 + 1340x765x1740 + 1340x765x1740	1340x765x1605 + 1340x765x1740 + 1340x765x1740
Вес (нетто)	кг		225+385+385	285+385+385	360+360+360

В таблицах приведены данные для температурных условий в соответствии с ISO 5151-94:

— режим охлаждения внутри 27°C (DB) / 19°C (WB), снаружи 35°C (DB) / 24°C (WB)

— режим нагрева внутри 20°C (DB) / 15°C (WB), снаружи 7°C (DB) / 6°C (WB)

Параметр		Модель	GMV-1685WM/B-X	GMV-1750WM/B-X	GMV-1800WM/B-X
Состав модуля			GMV-450WM/B-X + GMV-615WM/B-X + GMV-615WM/B-X	GMV-504WM/B-X + GMV-615WM/B-X + GMV-615WM/B-X	GMV-560WM/B-X + GMV-615WM/B-X + GMV-615WM/B-X
Холодопроизводительность	кВт		168.0	173.4	179.0
Теплопроизводительность	кВт		188.0	194.5	201.0
Источник электропитания		В/ф/Гц	380-415/3/50		
Потребляемая мощность	холод	кВт	12.7+18.5+18.5	14.2+18.5+18.5	16.0+18.5+18.5
	тепло	кВт	13.0+18.9+18.9	14.1+18.9+18.9	16.6+18.9+18.9
Рабочий ток	холод	А	22.6+33.1+33.1	25.4+33.1+33.1	28.6+33.1+33.1
	тепло	А	23.2+33.8+33.8	25.2+33.8+33.8	29.7+33.8+33.8
Тип компрессора			Inverter Scroll x 2 + Inverter Scroll x 2 + Inverter Scroll x 2	Inverter Scroll x 2 + Inverter Scroll x 2 + Inverter Scroll x 2	Inverter Scroll x 2 + Inverter Scroll x 2 + Inverter Scroll x 2
Степень защиты			IP24		
Максимальное количество подключаемых внутренних блоков			80	80	80
Тип хладагента			R410A		
Количество хладагента	кг		10.3+14.3+14.3	11.3+14.3+14.3	14.3+14.3+14.3
Диаметр труб	газ	дюйм	1 5/8"	1 5/8"	1 5/8"
	жидкость	дюйм	3/4"	3/4"	3/4"
Способ подключения труб			пайка		
Габаритные размеры (ШхГхВ)	мм		1340x765x1605 + 1340x765x1740 + 1340x765x1740	1340x765x1740 + 1340x765x1740 + 1340x765x1740	1340x765x1740 + 1340x765x1740 + 1340x765x1740
Вес (нетто)	кг		360+385+385	360+385+385	385+385+385

Параметр		Модель	GMV-1845WM/B-X	GMV-1908WM/B-X	GMV-1962WM/B-X
Состав модуля			GMV-615WM/B-X + GMV-615WM/B-X + GMV-615WM/B-X	GMV-280WM/B-X + GMV-450WM/B-X + GMV-560WM/B-X + GMV-615WM/B-X	GMV-280WM/B-X + GMV-504WM/B-X + GMV-560WM/B-X + GMV-615WM/B-X
Холодопроизводительность	кВт		184.5	190.5	195.9
Теплопроизводительность	кВт		207.0	213.5	220.0
Источник электропитания		В/ф/Гц	380-415/3/50		
Потребляемая мощность	холод	кВт	18.5+18.5+18.5	7.0+12.7+16.0+18.5	7.0+14.2+16.0+18.5
	тепло	кВт	18.9+18.9+18.9	7.3+13.0+16.6+18.9	7.3+14.1+16.6+18.9
Рабочий ток	холод	А	33.1+33.1+33.1	12.5+22.6+28.6+33.1	12.5+25.4+28.6+33.1
	тепло	А	33.8+33.8+33.8	13+23.2+29.7+33.8	13+25.2+29.7+33.8
Тип компрессора			Inverter Scroll + Inverter Scroll X 2 + Inverter Scroll X 2 + Inverter Scroll X 2	Inverter Scroll X 2 + Inverter Scroll X 2 + Inverter Scroll X 2 + Inverter Scroll X 2	Inverter Scroll X 2 + Inverter Scroll X 2 + Inverter Scroll X 2 + Inverter Scroll X 2
Степень защиты			IP24		
Максимальное количество подключаемых внутренних блоков			80	80	80
Тип хладагента			R410A		
Количество хладагента	кг		14.3+14.3+14.3	6.7+10.3+14.3+14.3	6.7+11.3+14.3+14.3
Диаметр труб	газ	дюйм	1 5/8"	1 3/4"	1 3/4"
	жидкость	дюйм	3/4"	7/8"	7/8"
Способ подключения труб			пайка		
Габаритные размеры (ШхГхВ)	мм		1340x765x1740 + 1340x765x1740 + 1340x765x1740	930x765x1605 + 1340x765x1605 + 1340x765x1740 + 1340x765x1740	930x765x1605 + 1340x765x1740 + 1340x765x1740 + 1340x765x1740
Вес (нетто)	кг		385+385+385	225+360+385+385	225+360+385+385

В таблицах приведены данные для температурных условий в соответствии с ISO 5151-94:

— режим охлаждения внутри 27°C (DB) / 19°C (WB), снаружи 35°C (DB) / 24°C (WB)

— режим нагрева внутри 20°C (DB) / 15°C (WB), снаружи 7°C (DB) / 6°C (WB)

Параметр		Модель	GMV-2016WM/B-X	GMV-2072WM/B-X	GMV-2128WM/B-X
Состав модуля			GMV-280WM/B-X + GMV-560WM/B-X + GMV-560WM/B-X + GMV-615WM/B-X	GMV-280WM/B-X + GMV-560WM/B-X + GMV-615WM/B-X + GMV-615WM/B-X	GMV-280WM/B-X + GMV-615WM/B-X + GMV-615WM/B-X + GMV-615WM/B-X
Холодопроизводительность	кВт		201.5	207.0	212.5
Теплопроизводительность	кВт		226.5	232.5	238.5
Источник электропитания		В/ф/Гц	380-415/3/50		
Потребляемая мощность	холод	кВт	7.0+16.0+16.0+18.5	7.0+16.0+18.5+18.5	7.0+18.5+18.5+18.5
	тепло	кВт	7.3+16.6+16.6+18.9	7.3+16.6+18.9+18.9	7.3+18.9+18.9+18.9
Рабочий ток	холод	А	12.5+28.6+28.6+33.1	12.5+28.6+33.1+33.1	12.5+33.1+33.1+33.1
	тепло	А	13+29.7+33.8+33.8	13+29.7+33.8+33.8	13+33.8+33.8+33.8
Тип компрессора			Inverter Scroll + Inverter Scroll x 2 + Inverter Scroll x 2 + Inverter Scroll x 2	Inverter Scroll + Inverter Scroll x 2 + Inverter Scroll x 2 + Inverter Scroll x 2	Inverter Scroll + Inverter Scroll x 2 + Inverter Scroll x 2 + Inverter Scroll x 2
Степень защиты			IP24		
Максимальное количество подключаемых внутренних блоков			80	80	80
Тип хладагента			R410A		
Количество хладагента	кг		6.7+14.3+14.3+14.3	6.7+14.3+14.3+14.3	6.7+14.3+14.3+14.3
Диаметр труб	газ	дюйм	1 3/4"	1 3/4"	1 3/4"
	жидкость	дюйм	7/8"	7/8"	7/8"
Способ подключения труб			пайка		
Габаритные размеры (ШхГхВ)	мм		930x765x1605 + 1340x765x1740 + 1340x765x1740 + 1340x765x1740	930x765x1605 + 1340x765x1740 + 1340x765x1740 + 1340x765x1740	930x765x1605 + 1340x765x1740 + 1340x765x1740 + 1340x765x1740
Вес (нетто)	кг		225+385+385+385	225+385+385+385	225+385+385+385

Мультизональная система кондиционирования воздуха серии GMV 5  
РУКОВОДСТВО ПО МОНТАЖУ И УСТАНОВКЕ

Параметр		Модель	GMV-2184WM/B-X	GMV-2240WM/B-X	GMV-2295WM/B-X
Состав модуля			GMV-335WM/B-X + GMV-615WM/B-X + GMV-615WM/B-X + GMV-615WM/B-X	GMV-400WM/B-X + GMV-615WM/B-X + GMV-615WM/B-X + GMV-615WM/B-X	GMV-450WM/B-X + GMV-615WM/B-X + GMV-615WM/B-X + GMV-615WM/B-X
Холодопроизводительность	кВт		218.0	224.5	229.5
Теплопроизводительность	кВт		244.5	252.0	257.0
Источник электропитания		В/ф/Гц	380-415/3/50		
Потребляемая мощность	холод	кВт	8.4+18.5+18.5+18.5	10.7+18.5+18.5+18.5	12.7+18.5+18.5+18.5
	тепло	кВт	9.0+18.9+18.9+18.9	11.1+18.9+18.9+18.9	13.0+18.9+18.9+18.9
Рабочий ток	холод	А	15+33.1+33.1+33.1	19+33.1+33.1+33.1	22.6+33.1+33.1+33.1
	тепло	А	16.1+33.8+33.8+33.8	19.8+33.8+33.8+33.8	23.2+33.8+33.8+33.8
Тип компрессора			Inverter Scroll x 2 + Inverter Scroll x 2 + Inverter Scroll x 2 + Inverter Scroll x 2	Inverter Scroll x 2 + Inverter Scroll x 2 + Inverter Scroll x 2 + Inverter Scroll x 2	Inverter Scroll x 2 + Inverter Scroll x 2 + Inverter Scroll x 2 + Inverter Scroll x 2
Степень защиты			IP24		
Максимальное количество подключаемых внутренних блоков			80	80	80
Тип хладагента			R410A		
Количество хладагента		кг	8.2+14.3+14.3+14.3	9.5+14.3+14.3+14.3	10.3+14.3+14.3+14.3
Диаметр труб	газ	дюйм	1 3/4"	1 3/4"	1 3/4"
	жидкость	дюйм	7/8"	7/8"	7/8"
Способ подключения труб			пайка		
Габаритные размеры (ШxГxВ)		мм	1340x765x1605 + 1340x765x1740 + 1340x765x1740 + 1340x765x1740	1340x765x1605 + 1340x765x1740 + 1340x765x1740 + 1340x765x1740	1340x765x1605 + 1340x765x1740 + 1340x765x1740 + 1340x765x1740
Вес (нетто)		кг	285+385+385+385	360+385+385+385	360+385+385+385

В таблицах приведены данные для температурных условий в соответствии с ISO 5151-94:  
— режим охлаждения внутри 27°C (DB) / 19°C (WB), снаружи 35°C (DB) / 24°C (WB)  
— режим нагрева внутри 20°C (DB) / 15°C (WB), снаружи 7°C (DB) / 6°C (WB)

Параметр		Модель	GMV-2350WM/B-X	GMV-2405WM/B-X	GMV-2460WM/B-X
Состав модуля			GMV-504WM/B-X + GMV-615WM/B-X + GMV-615WM/B-X + GMV-615WM/B-X	GMV-560WM/B-X + GMV-615WM/B-X + GMV-615WM/B-X + GMV-615WM/B-X	GMV-615WM/B-X + GMV-615WM/B-X + GMV-615WM/B-X + GMV-615WM/B-X
Холодопроизводительность	кВт		234.9	240.5	246.0
Теплопроизводительность	кВт		263.5	270.0	276.0
Источник электропитания		В/ф/Гц	380-415/3/50		
Потребляемая мощность	холод	кВт	14.2+18.5+18.5+18.5	16.0+18.5+18.5+18.5	18.5+18.5+18.5+18.5
	тепло	кВт	14.1+18.9+18.9+18.9	16.6+18.9+18.9+18.9	18.9+18.9+18.9+18.9
Рабочий ток	холод	А	28.6+33.1+33.1+33.1	28.6+33.1+33.1+33.1	33.1+33.1+33.1+33.1
	тепло	А	29.7+33.8+33.8+33.8	29.7+33.8+33.8+33.8	33.8+33.8+33.8+33.8
Тип компрессора			Inverter Scroll x 2 + Inverter Scroll x 2 + Inverter Scroll x 2 + Inverter Scroll x 2	Inverter Scroll x 2 + Inverter Scroll x 2 + Inverter Scroll x 2 + Inverter Scroll x 2	Inverter Scroll x 2 + Inverter Scroll x 2 + Inverter Scroll x 2 + Inverter Scroll x 2
Степень защиты			IP24		
Максимальное количество подключаемых внутренних блоков			80	80	80
Тип хладагента			R410A		
Количество хладагента		кг	11.3+14.3+14.3+14.3	14.3+14.3+14.3+14.3	14.3+14.3+14.3+14.3
Диаметр труб	газ	дюйм	1 3/4"	1 3/4"	1 3/4"
	жидкость	дюйм	7/8"	7/8"	7/8"
Способ подключения труб			пайка		
Габаритные размеры (ШxГxВ)		мм	1340x765x1740 + 1340x765x1740 + 1340x765x1740 + 1340x765x1740	1340x765x1740 + 1340x765x1740 + 1340x765x1740 + 1340x765x1740	1340x765x1740 + 1340x765x1740 + 1340x765x1740 + 1340x765x1740
Вес (нетто)		кг	360+385+385+385	385+385+385+385	385+385+385+385

### 5.3. Технические характеристики внутренних блоков

#### 5.3.1. Внутренние блоки настенного типа

Таблица 5.3.1.

Параметр		Модель	GMV-N22G/A3A-K	GMV-N28G/A3A-K	GMV-N36G/A3A-K
Холодопроизводительность	кВт		2.2	2.8	3.6
Теплопроизводительность	кВт		2.5	3.2	4.0
Источник электропитания	В/ф/Гц		220-240/1/50		
Потребляемая мощность электродвигателя вентилятора	Вт		50	50	60
Рабочий ток электродвигателя вентилятора	А		0.320	0.320	0.449
Расход воздуха	м <sup>3</sup> /ч		500	500	630
Уровень звукового давления	дБ(А)		34/38	34/38	38/44
Диаметр фреоновых труб	газ	дюйм	3/8"	3/8"	1/2"
	жидкость	дюйм	1/4"	1/4"	1/4"
Способ подключения труб			развальцовка	развальцовка	развальцовка
Дренажный отвод (наружный диаметр)	мм		Ø20	Ø20	Ø20
Габаритные размеры (ШхГхВ)	мм		843x180x275	843x180x275	940x200x298
Вес (нетто/брутто)	кг		10/12.5	10/12.5	12.5/15

В таблице приведены данные для температурных условий в соответствии с ISO 5151-94:

— режим охлаждения внутри 27°C (DB) / 19°C (WB), снаружи 35°C (DB) / 24°C (WB)

— режим нагрева внутри 20°C (DB) / 15°C (WB), снаружи 7°C (DB) / 6°C (WB)

Таблица 5.3.1.

Параметр		Модель	GMV-N45G/A3A-K	GMV-N50G/A3A-K	GMV-N56G/A3A-K
Холодопроизводительность	кВт		4.5	5.00	5.60
Теплопроизводительность	кВт		5.0	5.80	6.30
Источник электропитания	В/ф/Гц		220-240/1/50		
Потребляемая мощность электродвигателя вентилятора	Вт		60	60	70
Рабочий ток электродвигателя вентилятора	А		0.449	0.449	0.43
Расход воздуха	м <sup>3</sup> /ч		630	630	750
Уровень звукового давления	дБ(А)		38/44	38/44	38/44
Диаметр фреоновых труб	газ	дюйм	1/2"	1/2"	5/8"
	жидкость	дюйм	1/4"	1/4"	3/8"
Способ подключения труб			развальцовка	развальцовка	развальцовка
Дренажный отвод (наружный диаметр)	мм		Ø20	Ø20	Ø30
Габаритные размеры (ШхГхВ)	мм		940x200x298	940x200x298	1008x221x319
Вес (нетто/брутто)	кг		12.5/15	12.5/15	15/18.5

В таблице приведены данные для температурных условий в соответствии с ISO 5151-94:

— режим охлаждения внутри 27°C (DB) / 19°C (WB), снаружи 35°C (DB) / 24°C (WB)

— режим нагрева внутри 20°C (DB) / 15°C (WB), снаружи 7°C (DB) / 6°C (WB)

Таблица 5.4.1.

Параметр		Модель	GMV-N63G/A3A-K	GMV-N71G/A3A-K
Холодопроизводительность		кВт	6.30	7.10
Теплопроизводительность		кВт	7.00	7.50
Источник электропитания		В/ф/Гц	220-240/1/50	
Потребляемая мощность электродвигателя вентилятора		Вт	70	70
Рабочий ток электродвигателя вентилятора		А	0.43	0.43
Расход воздуха		м <sup>3</sup> /ч	750	750
Уровень звукового давления		дБ(А)	38/44	38/44
Диаметр фреоновых труб	газ	дюйм	5/8"	5/8"
	жидкость	дюйм	3/8"	3/8"
Способ подключения труб			развальцовка	развальцовка
Дренажный отвод (наружный диаметр)		мм	Ø30	Ø30
Габаритные размеры (ШхГхВ)		мм	1008x221x319	1008x221x319
Вес (нетто/брутто)		кг	15/18.5	15/18.5

В таблице приведены данные для температурных условий в соответствии с ISO 5151-94:  
— режим охлаждения внутри 27°C (DB) / 19°C (WB), снаружи 35°C (DB) / 24°C (WB)  
— режим нагрева внутри 20°C (DB) / 15°C (WB), снаружи 7°C (DB) / 6°C (WB)

### 5.3.2. Внутренние блоки кассетного типа однопоточные

Таблица 5.3.2.

Параметр		Модель	GMV-ND22TD/A-T	GMV-ND28TD/A-T	GMV-ND36TD/A-T
Холодопроизводительность		кВт	2.20	2.80	3.60
Теплопроизводительность		кВт	2.50	3.20	4.00
Источник электропитания		В/ф/Гц	220-240/1/50		
Потребляемая мощность электродвигателя вентилятора		Вт	30	30	30
Степень защиты			IP40		
Расход воздуха		м <sup>3</sup> /ч	600	600	600
Уровень звукового давления		дБ(А)	28/36	28/36	28/36
Диаметр фреоновых труб	газ	дюйм	3/8"	3/8"	1/2"
	жидкость	дюйм	1/4"	1/4"	1/4"
Способ подключения труб			развальцовка	развальцовка	развальцовка
Дренажный отвод (наружный диаметр)		мм	Ø25	Ø25	Ø25
Габаритные размеры блока (ШхГхВ)		мм	987x385x178	987x385x178	987x385x178
Габаритные размеры панели (ШхГхВ)		мм	1200x460x55	1200x460x55	1200x460x55
Вес блока (нетто/брутто)		кг	20/27	20/27	20/27
Вес панели (нетто/брутто)		кг	4.2/6	4.2/6	4.2/6

В таблице приведены данные для температурных условий в соответствии с ISO 5151-94:  
— режим охлаждения внутри 27°C (DB) / 19°C (WB), снаружи 35°C (DB) / 24°C (WB)  
— режим нагрева внутри 20°C (DB) / 15°C (WB), снаружи 7°C (DB) / 6°C (WB)

Таблица 5.3.2.

Параметр		Модель	GMV-ND45TD/A-T	GMV-ND50TD/A-T
Холодопроизводительность	кВт		4.50	5.00
Теплопроизводительность	кВт		5.00	5.60
Источник электропитания	В/ф/Гц		220-240/1/50	
Потребляемая мощность электродвигателя вентилятора	Вт		45	45
Степень защиты			IP40	
Расход воздуха	м <sup>3</sup> /ч		830	830
Уровень звукового давления	дБ(А)		32/40	32/40
Диаметр фреоновых труб	газ	дюйм	1/2"	1/2"
	жидкость	дюйм	1/4"	1/4"
Способ подключения труб			развальцовка	развальцовка
Дренажный отвод (наружный диаметр)	мм		Ø25	Ø25
Габаритные размеры блока (ШхГхВ)	мм		987x385x178	987x385x178
Габаритные размеры панели (ШхГхВ)	мм		1200x460x55	1200x460x55
Вес блока (нетто/брутто)	кг		21/28.5	21/28.5
Вес панели (нетто/брутто)	кг		4.2/6	4.2/6

В таблице приведены данные для температурных условий в соответствии с ISO 5151-94:  
— режим охлаждения внутри 27°C (DB) / 19°C (WB), снаружи 35°C (DB) / 24°C (WB)  
— режим нагрева внутри 20°C (DB) / 15°C (WB), снаружи 7°C (DB) / 6°C (WB)

### 5.3.3. Внутренние блоки кассетного типа двухпоточные

Таблица 5.3.3.

Параметр		Модель	GMV-ND28 TS/A-T	GMV-ND36 TS/A-T	GMV-ND45 TS/A-T	GMV-ND50 TS/A-T
Холодопроизводительность	кВт		2.80	3.60	4.50	5.00
Теплопроизводительность	кВт		3.20	4.00	5.00	5.60
Источник электропитания	В/ф/Гц		220-240/1/50			
Потребляемая мощность электродвигателя вентилятора	Вт		55	55	55	55
Степень защиты			IP40			
Расход воздуха	м <sup>3</sup> /ч		830	830	830	830
Уровень звукового давления	дБ(А)		35	35	35	35
Диаметр фреоновых труб	газ	дюйм	3/8"	1/2"	1/2"	1/2"
	жидкость	дюйм	1/4"	1/4"	1/4"	1/4"
Способ подключения труб			развальцовка	развальцовка	развальцовка	развальцовка
Дренажный отвод (наружный диаметр)	мм		Ø25	Ø25	Ø25	Ø25
Габаритные размеры блока (ШхГхВ)	мм		1200x520x340	1200x520x340	1200x520x340	1200x520x340
Габаритные размеры панели (ШхГхВ)	мм		1443x630x33	1443x630x33	1443x630x33	1443x630x33
Вес блока (нетто/брутто)	кг		43/54	43/54	43/54	43/54
Вес панели (нетто/брутто)	кг		7/11	7/11	7/11	7/11



Таблица 5.3.3.

Параметр		Модель	GMV-ND56 TS/A-T	GMV-ND63 TS/A-T	GMV-ND71 TS/A-T
Холодопроизводительность	кВт		5.60	6.60	7.10
Теплопроизводительность	кВт		6.30	7.10	8.00
Источник электропитания	В/ф/Гц		220-240/1/50		
Потребляемая мощность электродвигателя вентилятора	Вт		103	103	103
Степень защиты			IP40		
Расход воздуха	м <sup>3</sup> /ч		1100	1100	11100
Уровень звукового давления	дБ(А)		39	39	39
Диаметр фреоновых труб	газ	дюйм	5/8"	5/8"	5/8"
	жидкость	дюйм	3/8"	3/8"	3/8"
Способ подключения труб			развальцовка	развальцовка	развальцовка
Дренажный отвод (наружный диаметр)	мм		Ø25	Ø25	Ø25
Габаритные размеры блока (ШхГхВ)	мм		1200x520x340	1200x520x340	1200x520x340
Габаритные размеры панели (ШхГхВ)	мм		1443x630x33	1443x630x33	1443x630x33
Вес блока (нетто/брутто)	кг		46/56	46/56	46/56
Вес панели (нетто/брутто)	кг		7/11	7/11	7/11

В таблице приведены данные для температурных условий в соответствии с ISO 5151-94:  
— режим охлаждения внутри 27°C (DB) / 19°C (WB), снаружи 35°C (DB) / 24°C (WB)  
— режим нагрева внутри 20°C (DB) / 15°C (WB), снаружи 7°C (DB) / 6°C (WB)

#### 5.3.4. Внутренние блоки кассетного типа 4-х поточные

Таблица 5.3.4.

Параметр		Модель	GMV-ND28T/A-T	GMV-ND36T/A-T	GMV-ND45T/A-T
Холодопроизводительность	кВт		2.8	3.6	4.5
Теплопроизводительность	кВт		3.2	4.0	5.0
Источник электропитания	В/ф/Гц		220-240/1/50		
Потребляемая мощность электродвигателя вентилятора	Вт		48	48	48
Степень защиты			IP40		
Расход воздуха	м <sup>3</sup> /ч		750	750	750
Уровень звукового давления	дБ(А)		36	36	36
Диаметр фреоновых труб	газ	дюйм	3/8"	1/2"	1/2"
	жидкость	дюйм	1/4"	1/4"	1/4"
Способ подключения труб			развальцовка	развальцовка	развальцовка
Дренажный отвод (наружный диаметр)	мм		Ø25	Ø25	Ø25
Габаритные размеры блока (ШхГхВ)	мм		840x840x190	840x840x190	840x840x190
Габаритные размеры панели (ШхГхВ)	мм		950x950x65	950x950x65	950x950x65
Вес блока (нетто/брутто)	кг		22.5/29.5	22.5/29.5	22.5/29.5
Вес панели (нетто/брутто)	кг		7/11	7/11	7/11

Таблица 5.3.4.

Параметр		Модель	GMV-ND50T/A-T	GMV-ND56T/A-T	GMV-ND63T/A-T
Холодопроизводительность	кВт		5.0	5.6	6.3
Теплопроизводительность	кВт		5.6	6.3	7.1
Источник электропитания	В/ф/Гц		220-240/1/50		
Потребляемая мощность электродвигателя вентилятора	Вт		50	59	59
Степень защиты			IP40		
Расход воздуха	м <sup>3</sup> /ч		830	1000	1000
Уровень звукового давления	дБ(А)		36	37	37
Диаметр фреоновых труб	газ	дюйм	1/2"	5/8"	5/8"
	жидкость	дюйм	1/4"	3/8"	3/8"
Способ подключения труб			развальцовка	развальцовка	развальцовка
Дренажный отвод (наружный диаметр)	мм		Ø25	Ø25	Ø25
Габаритные размеры блока (ШхГхВ)	мм		840x840x190	840x840x240	840x840x240
Габаритные размеры панели (ШхГхВ)	мм		950x950x65	950x950x65	950x950x65
Вес блока (нетто/брутто)	кг		22.5/29.5	26.5/34.5	26.5/34.5
Вес панели (нетто/брутто)	кг		7/11	7/11	7/11

Таблица 5.3.4.

Параметр		Модель	GMV-ND71T/A-T	GMV-ND80T/A-T	GMV-ND90T/A-T
Холодопроизводительность	кВт		7.1	8.0	9.0
Теплопроизводительность	кВт		8.0	9.0	10.0
Источник электропитания	В/ф/Гц		220-240/1/50		
Потребляемая мощность электродвигателя вентилятора	Вт		68	68	98
Степень защиты			IP40		
Расход воздуха	м <sup>3</sup> /ч		1180	1180	1500
Уровень звукового давления	дБ(А)		38	38	40
Диаметр фреоновых труб	газ	дюйм	5/8"	5/8"	5/8"
	жидкость	дюйм	3/8"	3/8"	3/8"
Способ подключения труб			развальцовка	развальцовка	развальцовка
Дренажный отвод (наружный диаметр)	мм		Ø25	Ø25	Ø25
Габаритные размеры блока (ШхГхВ)	мм		840x840x240	840x840x240	840x840x320
Габаритные размеры панели (ШхГхВ)	мм		950x950x65	950x950x65	950x950x65
Вес блока (нетто/брутто)	кг		26.5/34.5	26.5/34.5	32.5/40
Вес панели (нетто/брутто)	кг		7/11	7/11	7/11

В таблицах приведены данные для температурных условий в соответствии с ISO 5151-94:

— режим охлаждения внутри 27°C (DB) / 19°C (WB), снаружи 35°C (DB) / 24°C (WB)

— режим нагрева внутри 20°C (DB) / 15°C (WB), снаружи 7°C (DB) / 6°C (WB)

Таблица 5.3.4.

Параметр		Модель	GMV-ND100T/A-T	GMV-ND112T/A-T	GMV-ND125T/A-T	GMV-ND140T/A-T
Холодопроизводительность	кВт		10.0	11.2	12.5	14.0
Теплопроизводительность	кВт		11.2	12.5	14.0	16.0
Источник электропитания	В/ф/Гц		220-240/1/50			
Потребляемая мощность электродвигателя вентилятора	Вт		98	110	110	110
Степень защиты			IP40			
Расход воздуха	м <sup>3</sup> /ч		1500	1700	1860	1860
Уровень звукового давления	дБ(А)		40	41	43	43
Диаметр фреоновых труб	газ	дюйм	5/8"	5/8"	5/8"	5/8"
	жидкость	дюйм	3/8"	3/8"	3/8"	3/8"
Способ подключения труб			развальцовка	развальцовка	развальцовка	развальцовка
Дренажный отвод (наружный диаметр)	мм		Ø25	Ø25	Ø25	Ø25
Габаритные размеры блока (ШхГхВ)	мм		840x840x320	840x840x320	840x840x320	840x840x320
Габаритные размеры панели (ШхГхВ)	мм		950x950x65	950x950x65	950x950x65	950x950x65
Вес панели (нетто/брутто)	кг		32.5/40	32.5/40	32.5/40	32.5/40
Вес панели (нетто/брутто)	кг		7/11	7/11	7/11	7/11

В таблице приведены данные для температурных условий в соответствии с ISO 5151-94:  
— режим охлаждения внутри 27°C (DB) / 19°C (WB), снаружи 35°C (DB) / 24°C (WB)  
— режим нагрева внутри 20°C (DB) / 15°C (WB), снаружи 7°C (DB) / 6°C (WB)

### 5.3.5. Внутренние блоки кассетного типа 4-х поточные компактные (EBPO)

Таблица 5.3.5.

Параметр		Модель	GMV-ND22T/B-T	GMV-ND28T/B-T	GMV-ND36T/B-T
Холодопроизводительность	кВт		2.2	2.8	3.6
Теплопроизводительность	кВт		2.5	3.2	4.0
Источник электропитания	В/ф/Гц		220-240/1/50		
Потребляемая мощность электродвигателя вентилятора	Вт		35	35	35
Степень защиты			IP40		
Расход воздуха	м <sup>3</sup> /ч		600	600	600
Уровень звукового давления	дБ(А)		41	41	41
Диаметр фреоновых труб	газ	дюйм	3/8"	1/2"	1/2"
	жидкость	дюйм	1/4"	1/4"	1/4"
Способ подключения труб			развальцовка	развальцовка	развальцовка
Дренажный отвод (наружный диаметр)	мм		Ø25	Ø25	Ø25
Габаритные размеры блока (ШхГхВ)	мм		596x596x240	596x596x240	596x596x240
Габаритные размеры панели (ШхГхВ)	мм		670x670x50	670x670x50	670x670x50
Вес панели (нетто/брутто)	кг		20.5/25.5	20.5/25.5	20.5/25.5
Вес панели (нетто/брутто)	кг		3.5/5.0	3.5/5.0	3.5/5.0

В таблице приведены данные для температурных условий в соответствии с ISO 5151-94:  
— режим охлаждения внутри 27°C (DB) / 19°C (WB), снаружи 35°C (DB) / 24°C (WB)  
— режим нагрева внутри 20°C (DB) / 15°C (WB), снаружи 7°C (DB) / 6°C (WB)

Таблица 5.3.5.

Параметр		Модель	GMV-ND45T/B-T	GMV-ND50T/B-T	GMV-ND56T/B-T
Холодопроизводительность		кВт	4.5	5.0	5.6
Теплопроизводительность		кВт	5.0	5.6	6.3
Источник электропитания		В/ф/Гц	220-240/1/50		
Потребляемая мощность электродвигателя вентилятора		Вт	45	45	45
Степень защиты			IP40		
Расход воздуха		м <sup>3</sup> /ч	700	700	700
Уровень звукового давления		дБ(А)	45	45	45
Диаметр фреоновых труб	газ	дюйм	1/2"	5/8"	5/8"
	жидкость	дюйм	1/4"	3/8"	3/8"
Способ подключения труб			развальцовка	развальцовка	развальцовка
Дренажный отвод (наружный диаметр)		мм	Ø25	Ø25	Ø25
Габаритные размеры блока (ШхГхВ)		мм	596x596x240	596x596x240	596x596x240
Габаритные размеры панели (ШхГхВ)		мм	670x670x50	670x670x50	670x670x50
Вес блока (нетто/брутто)		кг	20.5/25.5	20.5/25.5	20.5/25.5
Вес панели (нетто/брутто)		кг	3.5/5.0	3.5/5.0	3.5/5.0

В таблице приведены данные для температурных условий в соответствии с ISO 5151-94:  
— режим охлаждения внутри 27°C (DB) / 19°C (WB), снаружи 35°C (DB) / 24°C (WB)  
— режим нагрева внутри 20°C (DB) / 15°C (WB), снаружи 7°C (DB) / 6°C (WB)

### 5.3.6. Внутренние блоки напольно-потолочного типа

Таблица 5.3.6.

Параметр		Модель	GMV-ND28ZD/A-T	GMV-ND36ZD/A-T	GMV-ND50ZD/A-T
Холодопроизводительность		кВт	2.8	3.6	5.0
Теплопроизводительность		кВт	3.6	4.0	5.6
Источник электропитания		В/ф/Гц	220-240/1/50		
Потребляемая мощность электродвигателя вентилятора		Вт	40	40	40
Расход воздуха		м <sup>3</sup> /ч	650	650	950
Уровень звукового давления		дБ(А)	32/34/36	32/34/36	33/38/42
Диаметр фреоновых труб	газ	дюйм	3/8"	1/2"	1/2"
	жидкость	дюйм	1/4"	1/4"	1/4"
Способ подключения труб			развальцовка	развальцовка	развальцовка
Дренажный отвод (наружный диаметр)		мм	Ø17	Ø17	Ø17
Габаритные размеры (ШхГхВ)		мм	1220x700x225	1220x700x225	1220x700x225
Вес блока (нетто/брутто)		кг	40/49	40/49	40/49

В таблице приведены данные для температурных условий в соответствии с ISO 5151-94:  
— режим охлаждения внутри 27°C (DB) / 19°C (WB), снаружи 35°C (DB) / 24°C (WB)  
— режим нагрева внутри 20°C (DB) / 15°C (WB), снаружи 7°C (DB) / 6°C (WB)

Таблица 5.3.6.

Параметр		Модель	GMV-ND63ZD/A-T	GMV-ND71ZD/A-T	GMV-ND90ZD/A-T
Холодопроизводительность	кВт		6.3	7.1	9.0
Теплопроизводительность	кВт		7.1	8.0	11.2
Источник электропитания	В/ф/Гц		220-240/1/50		
Потребляемая мощность электродвигателя вентилятора	Вт		75	75	140
Расход воздуха	м <sup>3</sup> /ч		1400	1400	1600
Уровень звукового давления	дБ(А)		39/42/44	39/42/44	43/46/50
Диаметр фреоновых труб	газ	дюйм	5/8"	5/8"	5/8"
	жидкость	дюйм	3/8"	3/8"	3/8"
Способ подключения труб			развальцовка	развальцовка	развальцовка
Дренажный отвод (наружный диаметр)	мм		Ø17	Ø17	Ø17
Габаритные размеры (ШхГхВ)	мм		1420x700x245	1420x700x245	1420x700x245
Вес блока (нетто/брутто)	кг		50/58	50/58	50/58

В таблице приведены данные для температурных условий в соответствии с ISO 5151-94:  
— режим охлаждения внутри 27°C (DB) / 19°C (WB), снаружи 35°C (DB) / 24°C (WB)  
— режим нагрева внутри 20°C (DB) / 15°C (WB), снаружи 7°C (DB) / 6°C (WB)

Таблица 5.3.6.

Параметр		Модель	GMV-ND112ZD/A-T	GMV-ND125ZD/A-T	GMV-ND140ZD/A-T
Холодопроизводительность	кВт		11.2	12.5	14.0
Теплопроизводительность	кВт		12.5	14.0	16.0
Источник электропитания	В/ф/Гц		220-240/1/50		
Потребляемая мощность электродвигателя вентилятора	Вт		160	160	160
Расход воздуха	м <sup>3</sup> /ч		2000	2000	2000
Уровень звукового давления	дБ(А)		42/46/51	45/48/52	45/48/52
Диаметр фреоновых труб	газ	дюйм	5/8"	5/8"	5/8"
	жидкость	дюйм	3/8"	3/8"	3/8"
Способ подключения труб			развальцовка	развальцовка	развальцовка
Дренажный отвод (наружный диаметр)	мм		Ø17	Ø17	Ø17
Габаритные размеры (ШхГхВ)	мм		1700x700x245	1700x700x245	1700x700x245
Вес блока (нетто/брутто)	кг		60/68	60/68	60/68

В таблице приведены данные для температурных условий в соответствии с ISO 5151-94:  
— режим охлаждения внутри 27°C (DB) / 19°C (WB), снаружи 35°C (DB) / 24°C (WB)  
— режим нагрева внутри 20°C (DB) / 15°C (WB), снаружи 7°C (DB) / 6°C (WB)

### 5.3.7. Внутренние блоки канального типа низконапорные

Таблица 5.3.7.

Параметр		Модель	GMV-ND22PLS/A-T	GMV-ND25PLS/A-T	GMV-ND28PLS/A-T
Холодопроизводительность	кВт		2.2	2.5	2.8
Теплопроизводительность	кВт		2.5	2.8	3.2
Источник электропитания	В/ф/Гц		220-240/1/50		
Потребляемая мощность электродвигателя вентилятора	Вт		35	35	35
Степень защиты			IP23		
Расход воздуха	м <sup>3</sup> /ч		450	450	450
Статическое давление	Па		10/30	10/30	10/30
Уровень звукового давления	дБ(А)		25/31	25/31	25/31
Диаметр фреоновых труб	газ	дюйм	3/8"	3/8"	3/8"
	жидкость	дюйм	1/4"	1/4"	1/4"
Способ подключения труб			развальцовка	развальцовка	развальцовка
Дренажный отвод (наружный диаметр)	мм		Ø25	Ø25	Ø25
Габаритные размеры (ШxГxВ)	мм		700x615x200	700x615x200	700x615x200
Вес блока (нетто/брутто)	кг		22/27	22/27	22/27

В таблице приведены данные для температурных условий в соответствии с ISO 5151-94:

— режим охлаждения внутри 27°C (DB) / 19°C (WB), снаружи 35°C (DB) / 24°C (WB)

— режим нагрева внутри 20°C (DB) / 15°C (WB), снаружи 7°C (DB) / 6°C (WB)

Таблица 5.3.7.

Параметр		Модель	GMV-ND32PLS/A-T	GMV-ND36PLS/A-T	GMV-ND40PLS/A-T
Холодопроизводительность	кВт		3.2	3.6	4.0
Теплопроизводительность	кВт		3.6	4.0	4.5
Источник электропитания	В/ф/Гц		220-240/1/50		
Потребляемая мощность электродвигателя вентилятора	Вт		43	43	52
Степень защиты			IP23		
Расход воздуха	м <sup>3</sup> /ч		550	550	700
Статическое давление	Па		10/30	10/30	10/30
Уровень звукового давления	дБ(А)		27/32	27/32	28/33
Диаметр фреоновых труб	газ	дюйм	1/2"	1/2"	1/2"
	жидкость	дюйм	1/4"	1/4"	1/4"
Способ подключения труб			развальцовка	развальцовка	развальцовка
Дренажный отвод (наружный диаметр)	мм		Ø25	Ø25	Ø25
Габаритные размеры (ШxГxВ)	мм		700x615x200	700x615x200	900x615x200
Вес блока (нетто/брутто)	кг		22/28	22/28	27/33

В таблице приведены данные для температурных условий в соответствии с ISO 5151-94:

— режим охлаждения внутри 27°C (DB) / 19°C (WB), снаружи 35°C (DB) / 24°C (WB)

— режим нагрева внутри 20°C (DB) / 15°C (WB), снаружи 7°C (DB) / 6°C (WB)

Таблица 5.3.7.

Параметр		Модель	GMV-ND45PLS/A-T	GMV-ND50PLS/A-T	GMV-ND56PLS/A-T
Холодопроизводительность	кВт		4.5	5.0	5.6
Теплопроизводительность	кВт		5.0	5.6	6.3
Источник электропитания	В/ф/Гц		220-240/1/50		
Потребляемая мощность электродвигателя вентилятора	Вт		52	52	99
Степень защиты			IP23		
Расход воздуха	м <sup>3</sup> /ч		700	700	1000
Статическое давление	Па		10/30	10/30	10/30
Уровень звукового давления	дБ(А)		28/33	28/33	30/35
Диаметр фреоновых труб	газ	дюйм	1/2"	1/2"	5/8"
	жидкость	дюйм	1/4"	1/4"	3/8"
Способ подключения труб			развальцовка	развальцовка	развальцовка
Дренажный отвод (наружный диаметр)	мм		Ø25	Ø25	Ø25
Габаритные размеры (ШхГхВ)	мм		900x615x200	900x615x200	1100x615x200
Вес блока (нетто/брутто)	кг		27/33	27/33	31/38

В таблице приведены данные для температурных условий в соответствии с ISO 5151-94:  
— режим охлаждения внутри 27°C (DB) / 19°C (WB), снаружи 35°C (DB) / 24°C (WB)  
— режим нагрева внутри 20°C (DB) / 15°C (WB), снаружи 7°C (DB) / 6°C (WB)

Таблица 5.3.7.

Параметр		Модель	GMV-ND63PLS/A-T	GMV-ND71PLS/A-T	GMV-ND80PLS/A-T
Холодопроизводительность	кВт		6.3	7.1	8.0
Теплопроизводительность	кВт		7.1	8.0	9.0
Источник электропитания	В/ф/Гц		220-240/1/50		
Потребляемая мощность электродвигателя вентилятора	Вт		99	105	140
Степень защиты			IP23		
Расход воздуха	м <sup>3</sup> /ч		1000	1000	1100
Статическое давление	Па		10/30	20/50	20/50
Уровень звукового давления	дБ(А)		30/35	30/35	31/36
Диаметр фреоновых труб	газ	дюйм	5/8"	5/8"	5/8"
	жидкость	дюйм	3/8"	3/8"	3/8"
Способ подключения труб			развальцовка	развальцовка	развальцовка
Дренажный отвод (наружный диаметр)	мм		Ø25	Ø25	Ø25
Габаритные размеры (ШхГхВ)	мм		1100x615x200	1200x655x260	1200x655x260
Вес блока (нетто/брутто)	кг		31/38	40/47	40/47

В таблице приведены данные для температурных условий в соответствии с ISO 5151-94:  
— режим охлаждения внутри 27°C (DB) / 19°C (WB), снаружи 35°C (DB) / 24°C (WB)  
— режим нагрева внутри 20°C (DB) / 15°C (WB), снаружи 7°C (DB) / 6°C (WB)

Таблица 5.3.7.

Параметр		Модель	GMV-ND90PLS/A-T	GMV-ND100PLS/A-T	GMV-ND112PLS/A-T
Холодопроизводительность	кВт		9.0	10.0	11.2
Теплопроизводительность	кВт		10.0	11.2	12.5
Источник электропитания	В/ф/Гц		220-240/1/50		
Потребляемая мощность электродвигателя вентилятора	Вт		209	209	209
Степень защиты			IP23		
Расход воздуха	м <sup>3</sup> /ч		1500	1500	1700
Статическое давление	Па		20/50	20/50	20/50
Уровень звукового давления	дБ(А)		32/40	32/40	32/40
Диаметр фреоновых труб	газ	дюйм	5/8"	5/8"	5/8"
	жидкость	дюйм	3/8"	3/8"	3/8"
Способ подключения труб			развальцовка	развальцовка	развальцовка
Дренажный отвод (наружный диаметр)	мм		Ø25	Ø25	Ø25
Габаритные размеры (ШхГхВ)	мм		1340x655x260	1340x655x260	1340x655x260
Вес блока (нетто/брутто)	кг		46/55	46/55	46/55

В таблице приведены данные для температурных условий в соответствии с ISO 5151-94:  
— режим охлаждения внутри 27°C (DB) / 19°C (WB), снаружи 35°C (DB) / 24°C (WB)  
— режим нагрева внутри 20°C (DB) / 15°C (WB), снаружи 7°C (DB) / 6°C (WB)

Таблица 5.3.7.

Параметр		Модель	GMV-ND125PLS/A-T	GMV-ND140PLS/A-T
Холодопроизводительность	кВт		12.5	14.0
Теплопроизводительность	кВт		14.0	16.0
Источник электропитания	В/ф/Гц		220-240/1/50	
Потребляемая мощность электродвигателя вентилятора	Вт		230	230
Степень защиты			IP23	
Расход воздуха	м <sup>3</sup> /ч		2000	2000
Статическое давление	Па		20/50	20/50
Уровень звукового давления	дБ(А)		37/42	37/42
Диаметр фреоновых труб	газ	дюйм	5/8"	5/8"
	жидкость	дюйм	3/8"	3/8"
Способ подключения труб			развальцовка	развальцовка
Дренажный отвод (наружный диаметр)	мм		Ø25	Ø25
Габаритные размеры (ШхГхВ)	мм		1340x655x260	1340x655x260
Вес блока (нетто/брутто)	кг		47/56	47/56

В таблице приведены данные для температурных условий в соответствии с ISO 5151-94:  
— режим охлаждения внутри 27°C (DB) / 19°C (WB), снаружи 35°C (DB) / 24°C (WB)  
— режим нагрева внутри 20°C (DB) / 15°C (WB), снаружи 7°C (DB) / 6°C (WB)



### 5.3.8. Внутренние блоки канального типа высоконапорные

Таблица 5.3.8.

Параметр		Модель	GMV-ND56PHS/A-T	GMV-ND63PHS/A-T	GMV-ND71PHS/A-T
Холодопроизводительность	кВт		5.60	6.30	7.10
Теплопроизводительность	кВт		6.30	7.10	8.00
Источник электропитания	В/ф/Гц		220-240/1/50		
Потребляемая мощность электродвигателя вентилятора	Вт		120	120	120
Степень защиты			IP23		
Расход воздуха	м <sup>3</sup> /ч		1000	1000	1100
Статическое давление	Па		100	100	100
Уровень звукового давления	дБ(А)		36/44	36/44	37/45
Диаметр фреоновых труб	газ	дюйм	5/8"	5/8"	5/8"
	жидкость	дюйм	3/8"	3/8"	3/8"
Способ подключения труб			развальцовка	развальцовка	развальцовка
Дренажный отвод (наружный диаметр)	мм		Ø25	Ø25	Ø25
Габаритные размеры (ШхГхВ)	мм		1271x558x268	1271x558x268	1271x558x268
Вес блока (нетто/брутто)	кг		35/40	35/40	35/40

В таблице приведены данные для температурных условий в соответствии с ISO 5151-94:  
— режим охлаждения внутри 27°C (DB) / 19°C (WB), снаружи 35°C (DB) / 24°C (WB)  
— режим нагрева внутри 20°C (DB) / 15°C (WB), снаружи 7°C (DB) / 6°C (WB)

Таблица 5.3.8.

Параметр		Модель	GMV-ND80PHS/A-T	GMV-ND90PHS/A-T	GMV-ND100PHS/A-T
Холодопроизводительность	кВт		8.00	9.00	10.00
Теплопроизводительность	кВт		9.00	10.00	11.20
Источник электропитания	В/ф/Гц		220-240/1/50		
Потребляемая мощность электродвигателя вентилятора	Вт		130	200	200
Степень защиты			IP23		
Расход воздуха	м <sup>3</sup> /ч		1100	1700	1700
Статическое давление	Па		100	100	100
Уровень звукового давления	дБ(А)		37/45	42/46	42/46
Диаметр фреоновых труб	газ	дюйм	5/8"	5/8"	5/8"
	жидкость	дюйм	3/8"	3/8"	3/8"
Способ подключения труб			развальцовка	развальцовка	развальцовка
Дренажный отвод (наружный диаметр)	мм		Ø25	Ø25	Ø25
Габаритные размеры (ШхГхВ)	мм		1271x558x268	1229x775x290	1229x775x290
Вес блока (нетто/брутто)	кг		35/40	47/54	47/54

В таблице приведены данные для температурных условий в соответствии с ISO 5151-94:  
— режим охлаждения внутри 27°C (DB) / 19°C (WB), снаружи 35°C (DB) / 24°C (WB)  
— режим нагрева внутри 20°C (DB) / 15°C (WB), снаружи 7°C (DB) / 6°C (WB)

Таблица 5.3.8.

Параметр		Модель	GMV-ND112PHS/A-T	GMV-ND125PHS/A-T	GMV-ND140PHS/A-T	GMV-ND160PHS/A-T
Холодопроизводительность	кВт		11.20	12.50	14.00	16.00
Теплопроизводительность	кВт		12.50	14.00	16.00	17.00
Источник электропитания	В/ф/Гц		220-240/1/50			
Потребляемая мощность электродвигателя вентилятора	Вт		200	220	220	350
Степень защиты			IP23			IP20
Расход воздуха	м <sup>3</sup> /ч		1700	2000	2000	2650
Статическое давление	Па		100	100	100	150
Уровень звукового давления	дБ(А)		42/46	42/48	44/48	46/50
Диаметр фреоновых труб	газ	дюйм	5/8"	5/8"	5/8"	5/8"
	жидкость	дюйм	3/8"	3/8"	3/8"	3/8"
Способ подключения труб			развальцовка	развальцовка	развальцовка	развальцовка
Дренажный отвод (наружный диаметр)	мм		Ø25	Ø25	Ø25	Ø20
Габаритные размеры (ШхГхВ)	мм		1229x775x290	1229x775x290	1229x775x290	1340x750x350
Вес блока (нетто/брутто)	кг		47/54	47/54	47/54	60/71

В таблице приведены данные для температурных условий в соответствии с ISO 5151-94:

— режим охлаждения внутри 27°C (DB) / 19°C (WB), снаружи 35°C (DB) / 24°C (WB)

— режим нагрева внутри 20°C (DB) / 15°C (WB), снаружи 7°C (DB) / 6°C (WB)

### 5.3.9. Внутренние блоки канального типа тонкие

Таблица 5.3.9.

Параметр		Модель	GMV-ND22PL/B-T	GMV-ND25PL/B-T	GMV-ND28PL/B-T
Холодопроизводительность	кВт		2.20	2.50	2.80
Теплопроизводительность	кВт		2.50	2.80	3.20
Источник электропитания	В/ф/Гц		220-240/1/50		
Потребляемая мощность электродвигателя вентилятора	Вт		25	25	25
Степень защиты			IP23		
Расход воздуха	м <sup>3</sup> /ч		450	450	450
Статическое давление	Па		15	15	15
Уровень звукового давления	дБ(А)		22/30	22/30	22/30
Диаметр фреоновых труб	газ	дюйм	3/8"	3/8"	3/8"
	жидкость	дюйм	1/4"	1/4"	1/4"
Способ подключения труб			развальцовка	развальцовка	развальцовка
Дренажный отвод (наружный диаметр)	мм		Ø25	Ø25	Ø25
Габаритные размеры (ШхГхВ)	мм		710x450x200	710x450x200	710x450x200
Вес блока (нетто/брутто)	кг		18.5/22	18.5/22	18.5/22

В таблице приведены данные для температурных условий в соответствии с ISO 5151-94:

— режим охлаждения внутри 27°C (DB) / 19°C (WB), снаружи 35°C (DB) / 24°C (WB)

— режим нагрева внутри 20°C (DB) / 15°C (WB), снаружи 7°C (DB) / 6°C (WB)

Таблица 5.3.9.

Параметр		Модель	GMV-ND32PL/B-T	GMV-ND36PL/B-T	GMV-ND40PL/B-T
Холодопроизводительность	кВт		3.20	3.60	4.00
Теплопроизводительность	кВт		3.60	4.00	4.50
Источник электропитания	В/ф/Гц		220-240/1/50		
Потребляемая мощность электродвигателя вентилятора	Вт		30	30	35
Степень защиты			IP23		
Расход воздуха	м <sup>3</sup> /ч		550	550	750
Статическое давление	Па		15	15	15
Уровень звукового давления	дБ(А)		25/31	25/31	27/33
Диаметр фреоновых труб	газ	дюйм	3/8"	1/2"	1/2"
	жидкость	дюйм	1/4"	1/4"	1/4"
Способ подключения труб			развальцовка	развальцовка	развальцовка
Дренажный отвод (наружный диаметр)	мм		Ø25	Ø25	Ø25
Габаритные размеры (ШхГхВ)	мм		710x450x200	710x450x200	1010x450x200
Вес блока (нетто/брутто)	кг		19.5/23	19.5/23	23.5/28

В таблице приведены данные для температурных условий в соответствии с ISO 5151-94:

— режим охлаждения внутри 27°C (DB) / 19°C (WB), снаружи 35°C (DB) / 24°C (WB)

— режим нагрева внутри 20°C (DB) / 15°C (WB), снаружи 7°C (DB) / 6°C (WB)

Таблица 5.3.9.

Параметр		Модель	GMV-ND45PL/B-T	GMV-ND50PL/B-T	GMV-ND56PL/B-T
Холодопроизводительность	кВт		4.50	5.00	5.60
Теплопроизводительность	кВт		5.00	5.60	6.30
Источник электропитания	В/ф/Гц		220-240/1/50		
Потребляемая мощность электродвигателя вентилятора	Вт		35	35	35
Степень защиты			IP23		
Расход воздуха	м <sup>3</sup> /ч		750	750	850
Статическое давление	Па		15	15	15
Уровень звукового давления	дБ(А)		27/33	27/33	29/35
Диаметр фреоновых труб	газ	дюйм	1/2"	1/2"	5/8"
	жидкость	дюйм	1/4"	1/4"	3/8"
Способ подключения труб			развальцовка	развальцовка	развальцовка
Дренажный отвод (наружный диаметр)	мм		Ø25	Ø25	Ø25
Габаритные размеры (ШхГхВ)	мм		1010x450x200	1010x450x200	1010x450x200
Вес блока (нетто/брутто)	кг		23.5/28	23.5/28	24.5/29

В таблице приведены данные для температурных условий в соответствии с ISO 5151-94:

— режим охлаждения внутри 27°C (DB) / 19°C (WB), снаружи 35°C (DB) / 24°C (WB)

— режим нагрева внутри 20°C (DB) / 15°C (WB), снаружи 7°C (DB) / 6°C (WB)

Таблица 5.3.9.

Параметр		Модель	GMV-ND63PL/B-T	GMV-ND72PL/B-T
Холодопроизводительность	кВт		6.30	7.20
Теплопроизводительность	кВт		7.00	8.00
Источник электропитания	В/ф/Гц		220-240/1/50	
Потребляемая мощность электродвигателя вентилятора	Вт		45	50
Степень защиты			IP23	
Расход воздуха	м <sup>3</sup> /ч		850	1100
Статическое давление	Па		15	15
Уровень звукового давления	дБ(А)		29/35	30/37
Диаметр фреоновых труб	газ	дюйм	5/8"	5/8"
	жидкость	дюйм	3/8"	3/8"
Способ подключения труб			развальцовка	развальцовка
Дренажный отвод (наружный диаметр)	мм		Ø25	Ø25
Габаритные размеры (ШхГхВ)	мм		1010x450x200	1310x450x200
Вес блока (нетто/брутто)	кг		24.5/29	30.5/36

В таблице приведены данные для температурных условий в соответствии с ISO 5151-94:  
— режим охлаждения внутри 27°C (DB) / 19°C (WB), снаружи 35°C (DB) / 24°C (WB)  
— режим нагрева внутри 20°C (DB) / 15°C (WB), снаружи 7°C (DB) / 6°C (WB)

### 5.3.10. Внутренние блоки консольного типа

Таблица 5.3.10.

Параметр		Модель	GMV-ND22C/A-T	GMV-ND28C/A-T	GMV-ND36C/A-T
Холодопроизводительность	кВт		2.2	2.8	3.6
Теплопроизводительность	кВт		2.5	3.2	4.0
Источник электропитания	В/ф/Гц		220-240/1/50		
Потребляемая мощность электродвигателя вентилятора	Вт		38	38	38
Степень защиты			IP23		
Расход воздуха	м <sup>3</sup> /ч		400	400	480
Уровень звукового давления	дБ(А)		38	38	40
Диаметр фреоновых труб	газ	дюйм	3/8"	3/8"	3/8"
	жидкость	дюйм	1/4"	1/4"	1/4"
Способ подключения труб			развальцовка	развальцовка	развальцовка
Дренажный отвод (наружный диаметр)	мм		Ø28	Ø28	Ø28
Габаритные размеры (ШхГхВ)	мм		700x215x600	700x215x600	700x215x600
Вес блока (нетто/брутто)	кг		16/19	16/19	16/19

В таблице приведены данные для температурных условий в соответствии с ISO 5151-94:  
— режим охлаждения внутри 27°C (DB) / 19°C (WB), снаружи 35°C (DB) / 24°C (WB)  
— режим нагрева внутри 20°C (DB) / 15°C (WB), снаружи 7°C (DB) / 6°C (WB)

Таблица 5.3.10.

Параметр		Модель	GMV-ND45C/A-T	GMV-ND56C/A-T
Холодопроизводительность	кВт		4.5	5.6
Теплопроизводительность	кВт		5.0	6.3
Источник электропитания	В/ф/Гц		220-240/1/50	
Потребляемая мощность электродвигателя вентилятора	Вт		38	38
Степень защиты			IP23	
Расход воздуха	м <sup>3</sup> /ч		680	680
Уровень звукового давления	дБ(А)		46	46
Диаметр фреоновых труб	газ	дюйм	1/2"	1/2"
	жидкость	дюйм	1/4"	1/4"
Способ подключения труб			развальцовка	развальцовка
Дренажный отвод (наружный диаметр)	мм		Ø28	Ø28
Габаритные размеры (ШxГxВ)	мм		700x215x600	700x215x600
Вес блока (нетто/брутто)	кг		16/19	16/19

В таблице приведены данные для температурных условий в соответствии с ISO 5151-94:  
— режим охлаждения внутри 27°C (DB) / 19°C (WB), снаружи 35°C (DB) / 24°C (WB)  
— режим нагрева внутри 20°C (DB) / 15°C (WB), снаружи 7°C (DB) / 6°C (WB)

### 5.3.11. Внутренние блоки колонного типа

Таблица 5.3.11.

Параметр		Модель	GMV-ND100L/A-T	GMV-ND140L/A-T
Холодопроизводительность	кВт		10.0	14.0
Теплопроизводительность	кВт		11.0	15.0
Источник электропитания	В/ф/Гц		220-240/1/50	
Потребляемая мощность электродвигателя вентилятора	Вт		200	200
Степень защиты			IP23	
Расход воздуха	м <sup>3</sup> /ч		1850	1850
Уровень звукового давления	дБ(А)		46/48/50	46/48/50
Диаметр фреоновых труб	газ	дюйм	5/8"	5/8"
	жидкость	дюйм	3/8"	3/8"
Способ подключения труб			развальцовка	развальцовка
Дренажный отвод (наружный диаметр)	мм		Ø31	Ø31
Габаритные размеры (ШxГxВ)	мм		1870x580x400	1870x580x400
Вес блока (нетто/брутто)	кг		54/74	57/77

В таблице приведены данные для температурных условий в соответствии с ISO 5151-94:  
— режим охлаждения внутри 27°C (DB) / 19°C (WB), снаружи 35°C (DB) / 24°C (WB)  
— режим нагрева внутри 20°C (DB) / 15°C (WB), снаружи 7°C (DB) / 6°C (WB)

### 5.3.12. Внутренние блоки канального типа с притоком свежего воздуха

Таблица 5.3.12.

Параметр		Модель	GMV-NX140P/A(X1.2)-K	GMV-NX224P/A(X2.0)-K	GMV-NX280P/A(X2.5)-K
Холодопроизводительность	кВт		14	22,4	28
Теплопроизводительность	кВт		10	16	20
Источник электропитания	В/ф/Гц		220-240/1/50	380-415/3/50	
Потребляемая мощность электродвигателя вентилятора	Вт		500	1100	1100
Расход воздуха	м <sup>3</sup> /ч		1200	2000	2500
Статическое давление	Па		150	200	200
Уровень звукового давления	дБ(А)		42	47	48
Диаметр фреоновых труб	газ	дюйм	5/8"	7/8"	7/8"
	жидкость	дюйм	3/8"	3/8"	3/8"
Дренажный отвод (наружный диаметр)	мм		Ø25	Ø25	Ø25
Габаритные размеры (ШхГхВ)	мм		1463x756x300	1500x1000x500	1500x1000x500
Вес блока (нетто/брутто)	кг		63,5	130	134

В таблице приведены данные для температурных условий в соответствии с ISO 5151-94:

— режим охлаждения внутри 27°C (DB) / 19°C (WB), снаружи 35°C (DB) / 24°C (WB)

— режим нагрева внутри 20°C (DB) / 15°C (WB), снаружи 7°C (DB) / 6°C (WB)

Таблица 5.3.12.

Параметр		Модель	GMV-NX280P/A(X3.0)-K	GMV-NX450P/A(X4.0)-K
Холодопроизводительность	кВт		28	45
Теплопроизводительность	кВт		20	32
Источник электропитания	В/ф/Гц		220-240/1/50	
Потребляемая мощность электродвигателя вентилятора	Вт		1100	1500
Расход воздуха	м <sup>3</sup> /ч		3000	4000
Статическое давление	Па		200	200
Уровень звукового давления	дБ(А)		51	52
Диаметр фреоновых труб	газ	дюйм	7/8"	1 1/8"
	жидкость	дюйм	1/2"	1/2"
Дренажный отвод (наружный диаметр)	мм		Ø25	Ø25
Габаритные размеры (ШхГхВ)	мм		1500x1000x500	1700x1100x650
Вес блока (нетто/брутто)	кг		134	190

В таблице приведены данные для температурных условий в соответствии с ISO 5151-94:

— режим охлаждения внутри 27°C (DB) / 19°C (WB), снаружи 35°C (DB) / 24°C (WB)

— режим нагрева внутри 20°C (DB) / 15°C (WB), снаружи 7°C (DB) / 6°C (WB)

## 6. ТЕМПЕРАТУРНЫЕ УСЛОВИЯ ЭКСПЛУАТАЦИИ СИСТЕМЫ

6.1. Система должна эксплуатироваться при температуре воздуха снаружи помещения в соответствии с таблицей:

Таблица 6.1.

Наружные блоки (производительность)	Режим работы	Температура наружного воздуха, °C
• Модели до 20кВт (MINI) • Модели более 20кВт (немодульная компоновка)	Охлаждение	-5 ÷ +52
	Обогрев	-20 ÷ +27
• Модели более 20кВт (модульная компоновка)	Охлаждение	-5 ÷ +52
	Обогрев	-20 ÷ +24

6.2. В случае, если в системе установлены внутренние блоки канального типа с притоком свежего воздуха, система должна эксплуатироваться при температуре воздуха снаружи помещения в соответствии с таблицей:

Таблица 6.2.

Наружные блоки (производительность)	Режим работы	Температура наружного воздуха, °C
Наружные блоки (≥ 20кВт)	Охлаждение	+16 ÷ +45
	Обогрев	-7 ÷ +16

## 7. ПАРАМЕТРЫ ГИДРАВЛИЧЕСКОЙ ТРАССЫ СИСТЕМЫ

7.1. На рис. 7.1. и в таблице 7.1. указаны допустимые параметры фреоновой трассы системы.

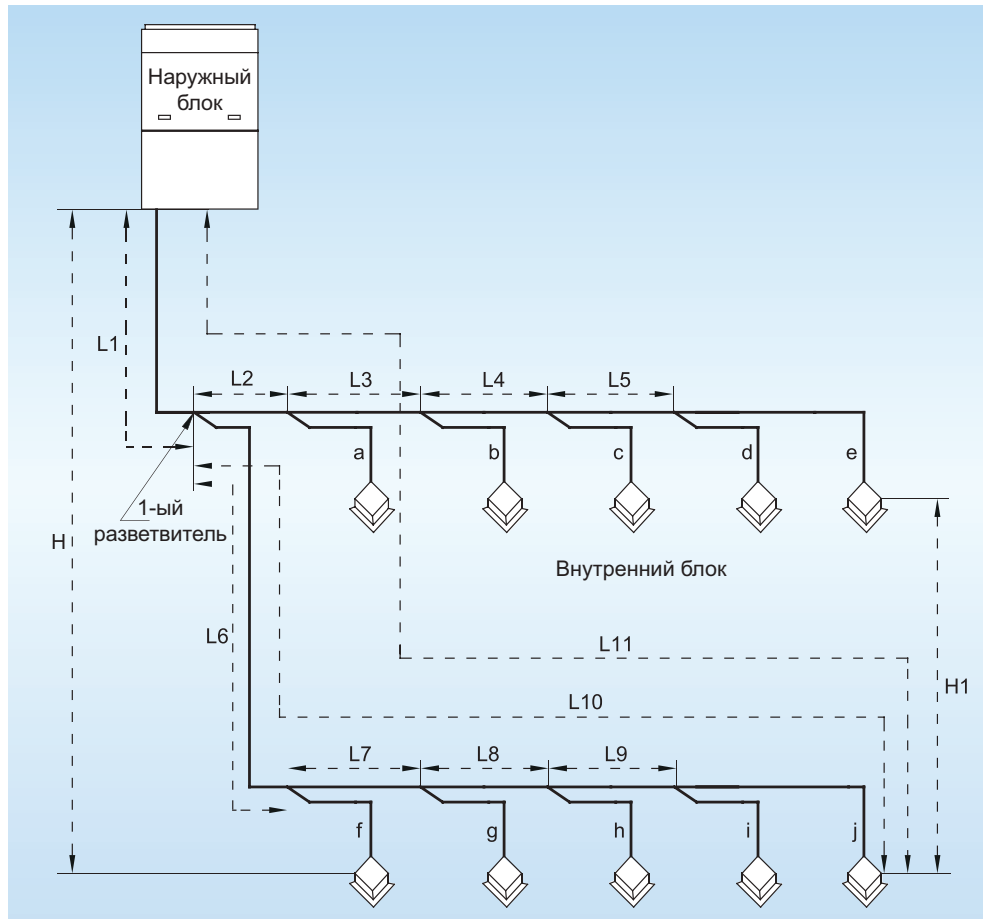


Рис. 7.1.

Таблица 7.1.

Параметр	Обозначение на схеме	Максимальное значение, м		
		• для моделей до 20кВт (MINI); • для моделей более 20кВт (немодульная компоновка)	для моделей более 20 кВт (модульная компоновка)	
Суммарная эквивалентная длина фреоновой трассы	$L1+L2+...+L9+a+b+...+j$	300	1000	
Максимальная длина трассы от наружного блока до наиболее удаленного внутреннего блока	действительная	120	165	
	эквивалентная	$L1+L6+L7+L8+L9+j$	190	
Максимальная длина трассы от первого разветвителя до наиболее удаленного внутреннего блока	$L6+L7+L8+L9+j$	40	40	
Перепад высот между наружным и внутренним блоками	Наружный блок выше	H	50	90
	Наружный блок ниже	H	40	90
Перепад высот между внутренними блоками	H1	15	30	
Длина трассы от наружного блока до первого разветвителя	L1	-	90	
Длина трубы от внутреннего блока до ближайшего разветвителя	a, b, c, d, e, f, g, h, i, j	-	10	



 **Примечания:**

Если длина фреоновой трассы от наружного блока до первого разветвителя превышает 90 метров, диаметры жидкостной и газовой труб должны быть увеличены. Требуемые диаметры жидкостной и газовой трубы приведены в таблице 7.2.

Таблица 7.2.

Наружный блок	Диаметр газовой трубы, мм (дюйм)	Диаметр жидкостной трубы, мм (дюйм)
GMV-224WM/B-X	Увеличивать диаметр трубы не требуется	Увеличивать диаметр трубы не требуется
GMV-280WM/B-X	Увеличивать диаметр трубы не требуется	12.7 (1/2")
GMV-335WM/B-X	28.6 (1 1/8")	15.9 (5/8")
GMV-400WM/B-X	31.8 (1 1/4")	15.9 (5/8")
GMV-450WM/B-X	31.8 (1 1/4")	15.9 (5/8")
GMV-504WM/B-X	34.9 (1 3/8")	19.05 (3/4")
GMV-560WM/B-X	34.9 (1 3/8")	19.05 (3/4")
GMV-615WM/B-X	34.9 (1 3/8")	19.05 (3/4")
GMV-680WM/B-X	Увеличивать диаметр трубы не требуется	19.05 (3/4")
GMV-730WM/B-X	38.1 (1 1/2")	22.2 (7/8")
GMV-785WM/B-X	38.1 (1 1/2")	22.2 (7/8")
GMV-850WM/B-X	38.1 (1 1/2")	22.2 (7/8")
GMV-900WM/B-X	38.1 (1 1/2")	22.2 (7/8")
GMV-960WM/B-X	41.3 (1 5/8")	22.2 (7/8")
GMV-1010WM/B-X	44.5 (1 3/4")	22.2 (7/8")
GMV-1065WM/B-X	44.5 (1 3/4")	22.2 (7/8")
GMV-1130WM/B-X	44.5 (1 3/4")	22.2 (7/8")
GMV-1180WM/B-X	44.5 (1 3/4")	22.2 (7/8")
GMV-1235WM/B-X	44.5 (1 3/4")	22.2 (7/8")
GMV-1300WM/B-X	44.5 (1 3/4")	22.2 (7/8")
GMV-1350WM/B-X	44.5 (1 3/4")	22.2 (7/8")
GMV-1410WM/B-X	44.5 (1 3/4")	25.4 (1")
GMV-1460WM/B-X	44.5 (1 3/4")	25.4 (1")
GMV-1515WM/B-X	44.5 (1 3/4")	25.4 (1")
GMV-1580WM/B-X	44.5 (1 3/4")	25.4 (1")
GMV-1630WM/B-X	44.5 (1 3/4")	25.4 (1")
GMV-1685WM/B-X	44.5 (1 3/4")	25.4 (1")
GMV-1750WM/B-X	44.5 (1 3/4")	25.4 (1")
GMV-1800WM/B-X	44.5 (1 3/4")	25.4 (1")
GMV-1845WM/B-X	44.5 (1 3/4")	25.4 (1")
GMV-1908WM/B-X	53.97 (2 1/8")	25.4 (1")
GMV-1962WM/B-X	53.97 (2 1/8")	25.4 (1")
GMV-2016WM/B-X	53.97 (2 1/8")	25.4 (1")
GMV-2072WM/B-X	53.97 (2 1/8")	25.4 (1")
GMV-2128WM/B-X	53.97 (2 1/8")	25.4 (1")
GMV-2184WM/B-X	53.97 (2 1/8")	25.4 (1")
GMV-2240WM/B-X	53.97 (2 1/8")	25.4 (1")
GMV-2295WM/B-X	53.97 (2 1/8")	25.4 (1")
GMV-2350WM/B-X	53.97 (2 1/8")	25.4 (1")
GMV-2405WM/B-X	53.97 (2 1/8")	25.4 (1")
GMV-2460WM/B-X	53.97 (2 1/8")	25.4 (1")

## 7.2. Параметры медных труб, применяемых в системе, приведены в таблице 7.3.

Таблица 7.3.

Наружный диаметр трубы, мм(дюйм)	Толщина стенки, мм
6.35 (1/4")	≥ 0.8
9.52 (3/8")	≥ 0.8
12.7 (1/2")	≥ 0.8
15.87 (5/8")	≥ 1.0
19.05 (3/4")	≥ 1.0
22.2 (7/8")	≥ 1.2
25.4 (1")	≥ 1.2
28.6 (1 1/8")	≥ 1.2
31.8 (1 1/4")	≥ 1.3
34.9 (1 3/8")	≥ 1.3
38.1 (1 1/2")	≥ 1.5
41.3 (1 5/8")	≥ 1.5
44.5 (1 3/4")	≥ 1.5
47.63 (1 7/8")	≥ 1.5
53.97 (2 1/8")	≥ 1.5

## 7.3. Подбор тройников, разветвителей и труб фреоновой трассы

7.3.1. В системе GREE GMV 5 для соединения наружных блоков в один модуль применяются тройники типа ML, а для подключения внутренних блоков – разветвители (рефнеты) типа FQ (рис. 7.2.).

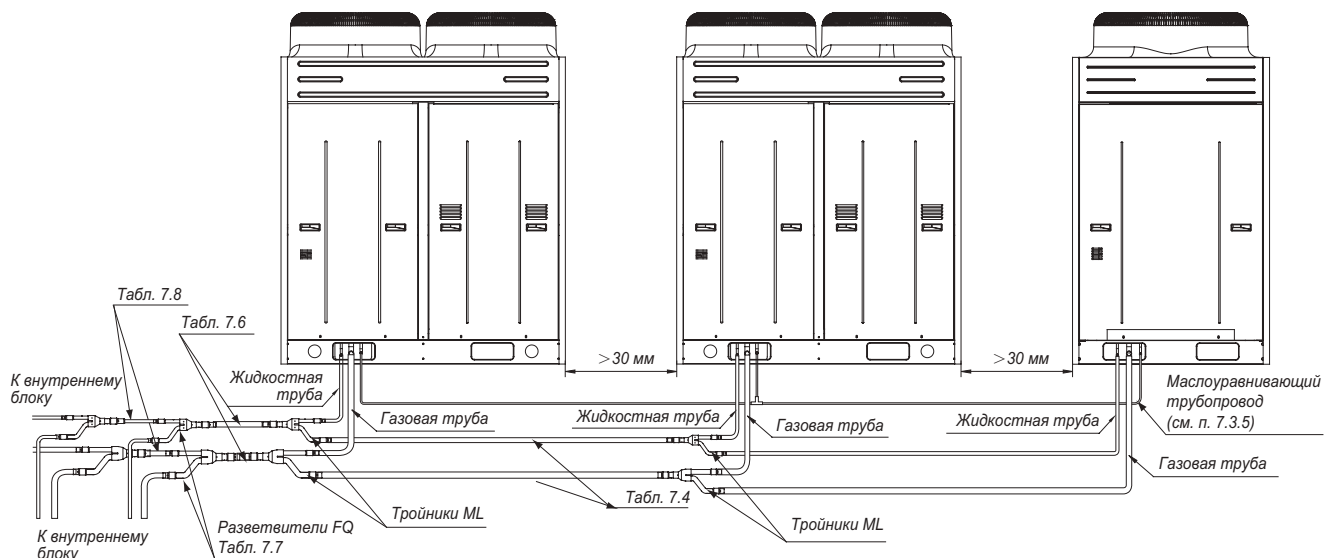


Рис. 7.2.

### 7.3.2. Модульная компоновка наружных блоков

7.3.2.1. При модульной компоновке мультизональная система может состоять из нескольких (не более 4) наружных блоков, объединенных между собой в один модуль гидравлическим фреоновым контуром, системой управления и маслоуравняющим контуром. Модульная компоновка возможна только для наружных блоков производительностью более 20кВт. Для наружных блоков MINI модульная компоновка не доступна.

7.3.2.2. При модульной компоновке наружные блоки должны располагаться на одном уровне, перепад высот между наружными блоками не допускается.

7.3.2.3. При модульной компоновке для объединения наружных блоков в общий фреоновый контур используется комплект тройников для газовой и жидкостной труб ML01/A.

7.3.2.4. Диаметр труб между тройниками ML01/A (рис. 7.3.) выбирается в соответствии с таблицей 7.4.

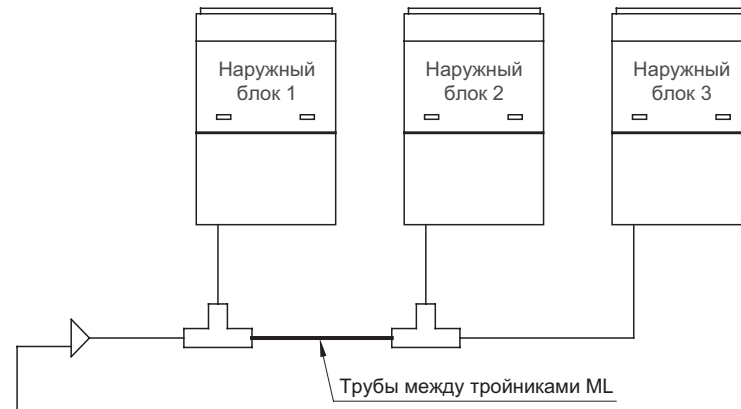


Рис. 7.3.

Таблица 7.4.

Суммарная производительность наружных блоков, расположенных до тройника Q, кВт	Диаметр газовой трубы, мм (дюйм)	Диаметр жидкостной трубы, мм (дюйм)
$Q \leq 22.4$	19.05 (3/4")	9.52 (3/8")
$22.4 < Q \leq 28.0$	22.2 (7/8")	9.52 (3/8")
$28.0 < Q \leq 40.0$	25.4 (1")	12.7 (1/2")
$40.0 < Q \leq 45.0$	28.6 (1 1/8")	12.7 (1/2")
$45.0 < Q \leq 68.0$	28.6 (1 1/8")	15.87 (5/8")
$68.0 < Q \leq 96.0$	31.8 (1 1/4")	19.05 (3/4")
$96.0 < Q \leq 135.0$	38.1 (1 1/2")	19.05 (3/4")
$Q > 135.0$	44.5 (1 3/4")	22.2 (7/8")

7.3.2.5. Диаметр труб между наружным блоком и тройником ML01/A (рис. 7.4.) выбирается в соответствии с таблицей 7.5.

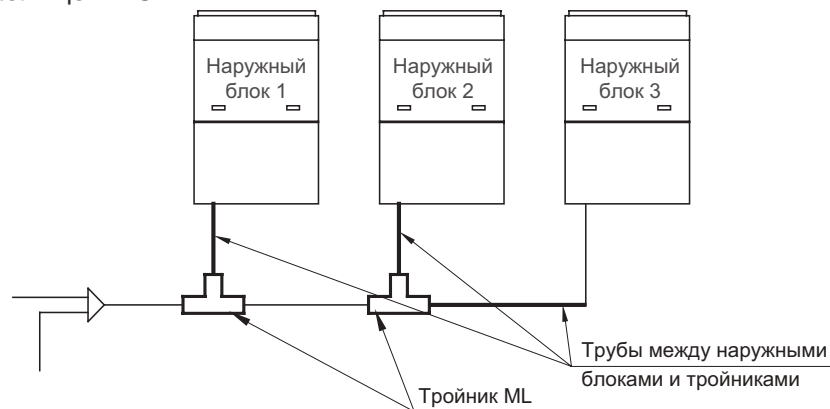


Рис. 7.4.

Таблица 7.5.

Наружный блок	Диаметр газовой трубы, мм (дюйм)	Диаметр жидкостной трубы, мм (дюйм)
GMV-224WM/B-X	19.05 (3/4")	9.52 (3/8")
GMV-280WM/B-X	22.2 (7/8")	9.52 (3/8")
GMV-335WM/B-X	25.4 (1")	12.7 (1/2")
GMV-400WM/B-X	25.4 (1")	12.7 (1/2")
GMV-450WM/B-X	28.6 (1 1/8")	12.7 (1/2")
GMV-504WM/B-X	28.6 (1 1/8")	15.87 (5/8")
GMV-560WM/B-X	28.6 (1 1/8")	15.87 (5/8")
GMV-615WM/B-X	28.6 (1 1/8")	15.87 (5/8")

7.3.2.6. Диаметр труб между наружным модулем и первым разветвителем FQ (рис. 7.5.) выбирается в соответствии с таблицей 7.6.

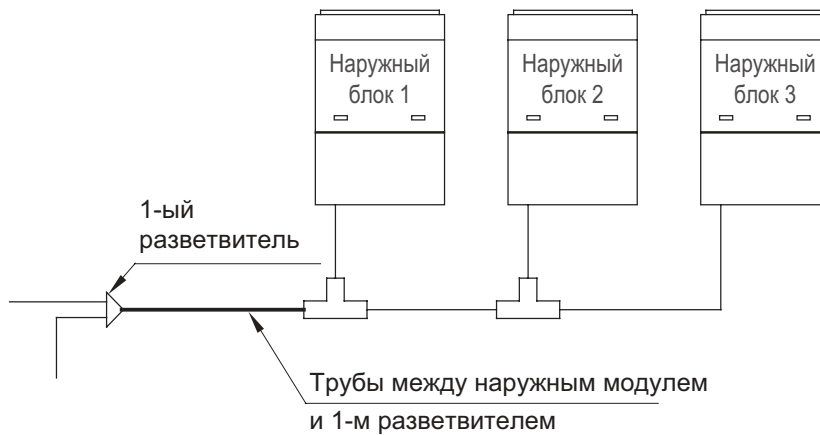


Рис. 7.5.

Таблица 7.6.

Наружный модуль	Диаметр газовой трубы, мм (дюйм)	Диаметр жидкостной трубы, мм (дюйм)
GMV-680WM/B-X	28.6 (1 1/8")	15.87 (5/8")
GMV-730WM/B-X	31.8 (1 1/4")	19.05 (3/4")
GMV-785WM/B-X	31.8 (1 1/4")	19.05 (3/4")
GMV-850WM/B-X	31.8 (1 1/4")	19.05 (3/4")
GMV-900WM/B-X	31.8 (1 1/4")	19.05 (3/4")
GMV-960WM/B-X	31.8 (1 1/4")	19.05 (3/4")
GMV-1010WM/B-X	38.1 (1 1/2")	19.05 (3/4")
GMV-1065WM/B-X	38.1 (1 1/2")	19.05 (3/4")
GMV-1130WM/B-X	38.1 (1 1/2")	19.05 (3/4")
GMV-1180WM/B-X	38.1 (1 1/2")	19.05 (3/4")
GMV-1235WM/B-X	38.1 (1 1/2")	19.05 (3/4")
GMV-1300WM/B-X	38.1 (1 1/2")	19.05 (3/4")
GMV-1350WM/B-X	38.1 (1 1/2")	19.05 (3/4")
GMV-1410WM/B-X	44.5 (1 3/4")	22.2 (7/8")
GMV-1460WM/B-X	44.5 (1 3/4")	22.2 (7/8")
GMV-1515WM/B-X	44.5 (1 3/4")	22.2 (7/8")
GMV-1580WM/B-X	44.5 (1 3/4")	22.2 (7/8")
GMV-1630WM/B-X	44.5 (1 3/4")	22.2 (7/8")
GMV-1685WM/B-X	44.5 (1 3/4")	22.2 (7/8")
GMV-1750WM/B-X	44.5 (1 3/4")	22.2 (7/8")
GMV-1800WM/B-X	44.5 (1 3/4")	22.2 (7/8")
GMV-1845WM/B-X	44.5 (1 3/4")	22.2 (7/8")
GMV-1908WM/B-X	44.5 (1 3/4")	22.2 (7/8")
GMV-1962WM/B-X	44.5 (1 3/4")	22.2 (7/8")
GMV-2016WM/B-X	44.5 (1 3/4")	22.2 (7/8")
GMV-2072WM/B-X	44.5 (1 3/4")	22.2 (7/8")
GMV-2128WM/B-X	44.5 (1 3/4")	22.2 (7/8")
GMV-2184WM/B-X	44.5 (1 3/4")	22.2 (7/8")
GMV-2240WM/B-X	44.5 (1 3/4")	22.2 (7/8")
GMV-2295WM/B-X	44.5 (1 3/4")	22.2 (7/8")
GMV-2350WM/B-X	44.5 (1 3/4")	22.2 (7/8")
GMV-2405WM/B-X	44.5 (1 3/4")	22.2 (7/8")
GMV-2460WM/B-X	44.5 (1 3/4")	22.2 (7/8")

### 7.3.3. Подбор разветвителей

7.3.3.1. Для развода фреоновых труб от наружного блока или модуля к внутренним блокам применяются специальные тройники типа FQ – разветвители (рефнеты) (рис. 7.6.).

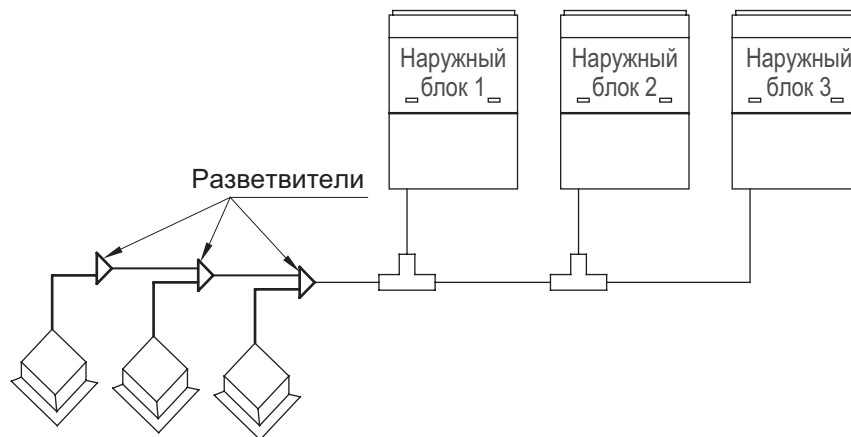


Рис. 7.6.

7.3.3.2. Комплект разветвителей состоит из двух элементов: тройника для развода жидкостной трубы и тройника для развода газовой трубы.

7.3.3.3. Модель разветвителя выбирается в зависимости от суммарной мощности внутренних блоков, подключенных после данного разветвителя, в соответствии с таблицей 7.7.

Таблица 7.7.

Суммарная производительность внутренних блоков, подключенных после данного разветвителя $C$ , кВт	Модель разветвителя
$C \leq 20$	FQ01A/A
$20 < C \leq 30$	FQ01B/A
$30 < C \leq 70$	FQ02/A
$70 < C \leq 135$	FQ03/A
$C > 135$	FQ04/A

7.3.3.4. Диаметр труб между разветвителями FQ (рис. 7.7.) определяется в зависимости от суммарной производительности внутренних блоков, подключенных после этих труб, в соответствии с таблицей 7.8.

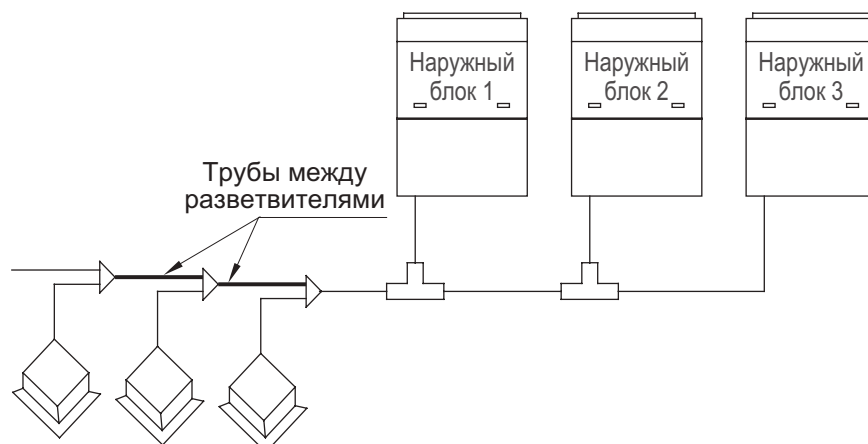


Рис. 7.7.

Таблица 7.8.

Суммарная производительность внутренних блоков X, кВт	Диаметр газовой трубы, мм (дюйм)	Диаметр жидкостной трубы, мм (дюйм)
$X \leq 5.6$	12.7 (1/2")	6.35 (1/4")
$5.6 < X \leq 14.2$	15.87 (5/8")	9.52 (3/8")
$14.2 < X \leq 22.4$	19.05 (3/4")	9.52 (3/8")
$22.4 < X \leq 28$	22.2 (7/8")	9.52 (3/8")
$28 < X \leq 40$	25.4 (1")	12.7 (1/2")
$40 < X \leq 45$	28.6 (1 1/8")	12.7 (1/2")
$45 < X \leq 68$	28.6 (1 1/8")	15.87 (5/8")
$68 < X \leq 96$	31.8 (1 1/4")	19.05 (3/4")
$96 < X \leq 135$	38.1 (1 1/2")	19.05 (3/4")
$X > 135$	44.5 (1 3/4")	22.2 (7/8")

7.3.3.5. Диаметр труб между внутренним блоком и разветвителем (рис. 7.8.) выбирается в зависимости от производительности внутреннего блока в соответствии с таблицей 7.9.

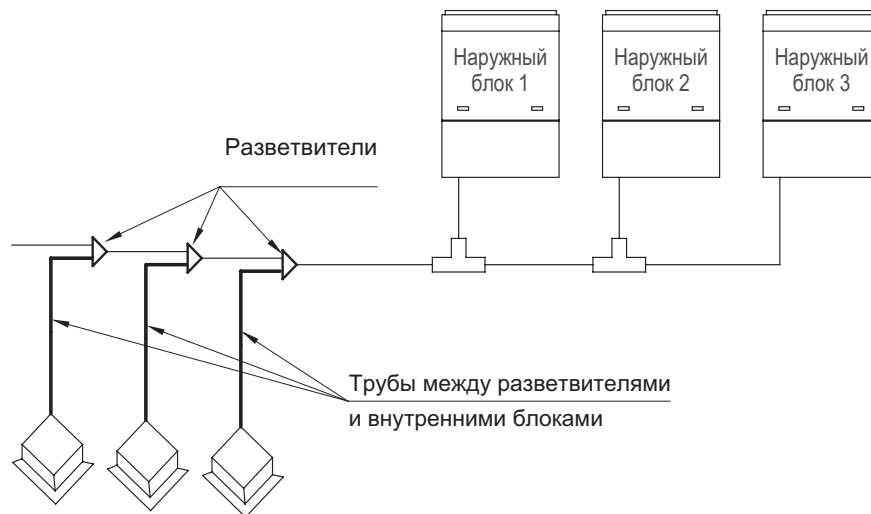


Рис. 7.8.

Таблица 7.9.

Производительность внутреннего блока, кВт	Диаметр газовой трубы, мм (дюйм)	Диаметр жидкостной трубы, мм (дюйм)
$C \leq 2.8$	9.52 (3/8")	6.35 (1/4")
$2.8 < C \leq 5$	12.7 (1/2")	6.35 (1/4")
$5 < C \leq 14$	15.87 (5/8")	9.52 (3/8")
$14 < C \leq 16$	19.05 (3/4")	9.52 (3/8")
$16 < C \leq 28$	22.2 (7/8")	9.52 (3/8")

### 7.3.4. Геометрические параметры разветвителей.

#### 7.3.4.1. Комплект разветвителей FQ01A/A, рис. 7.9.(а).

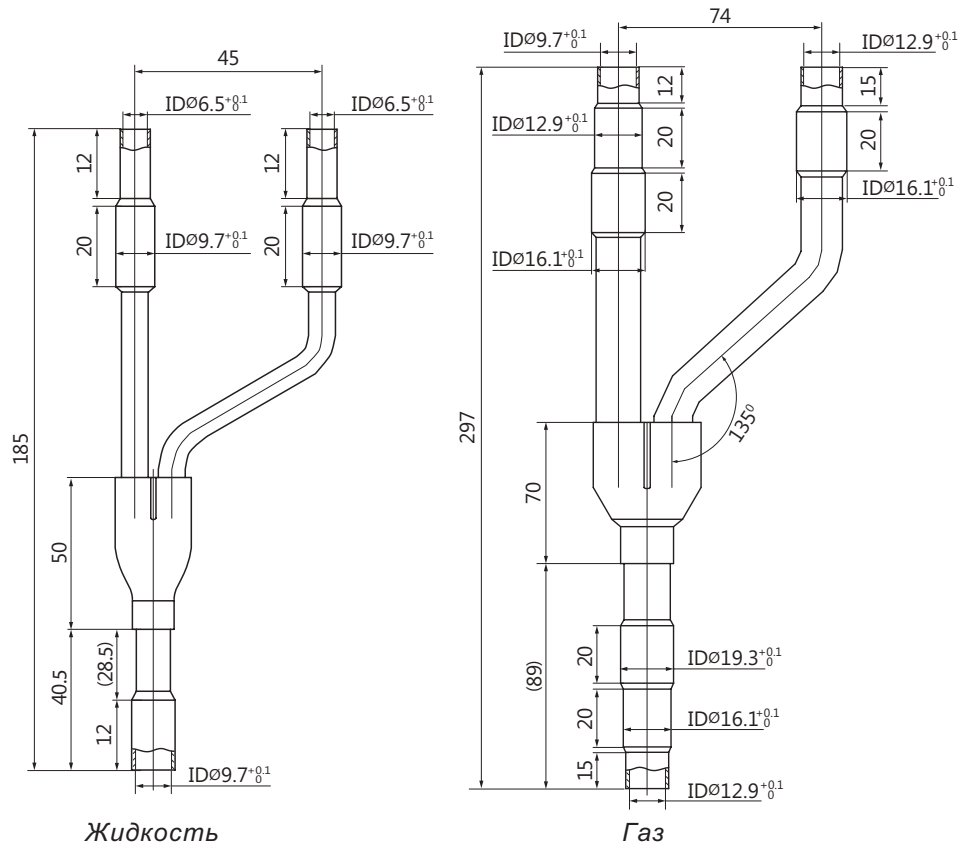


Рис. 7.9. (а)

#### 7.3.4.2. Комплект разветвителей FQ01B/A, рис. 7.9.(б).

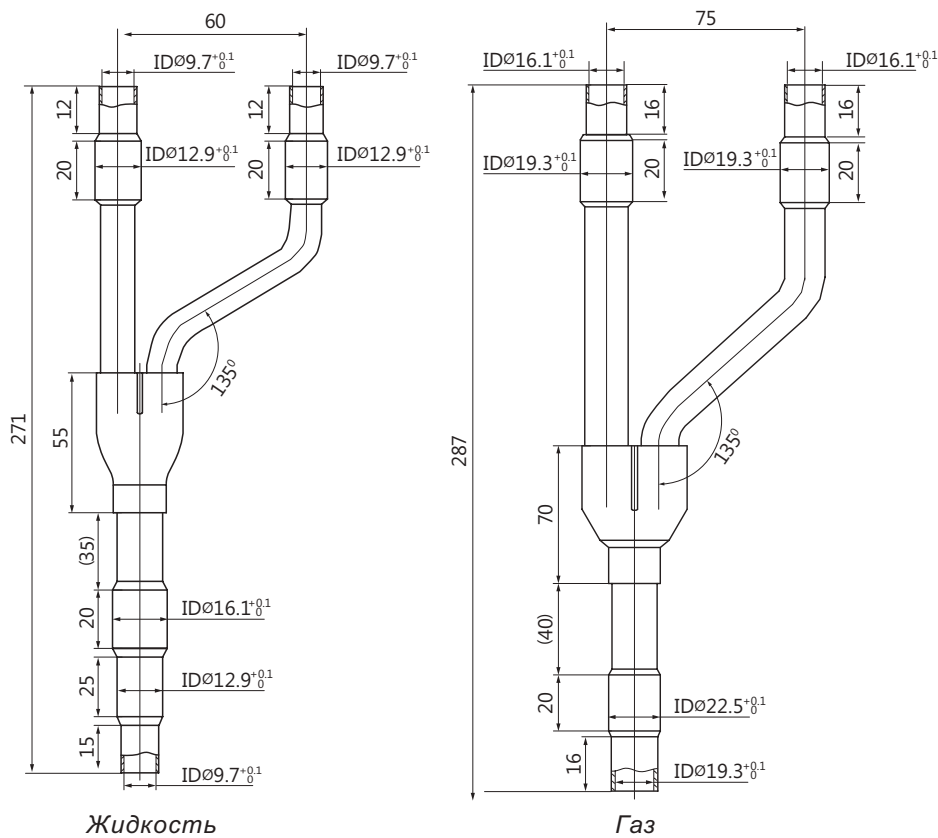


Рис. 7.9. (б)

7.3.4.3. Комплект разветвителей **FQ02/A**, рис. 7.9.(в).

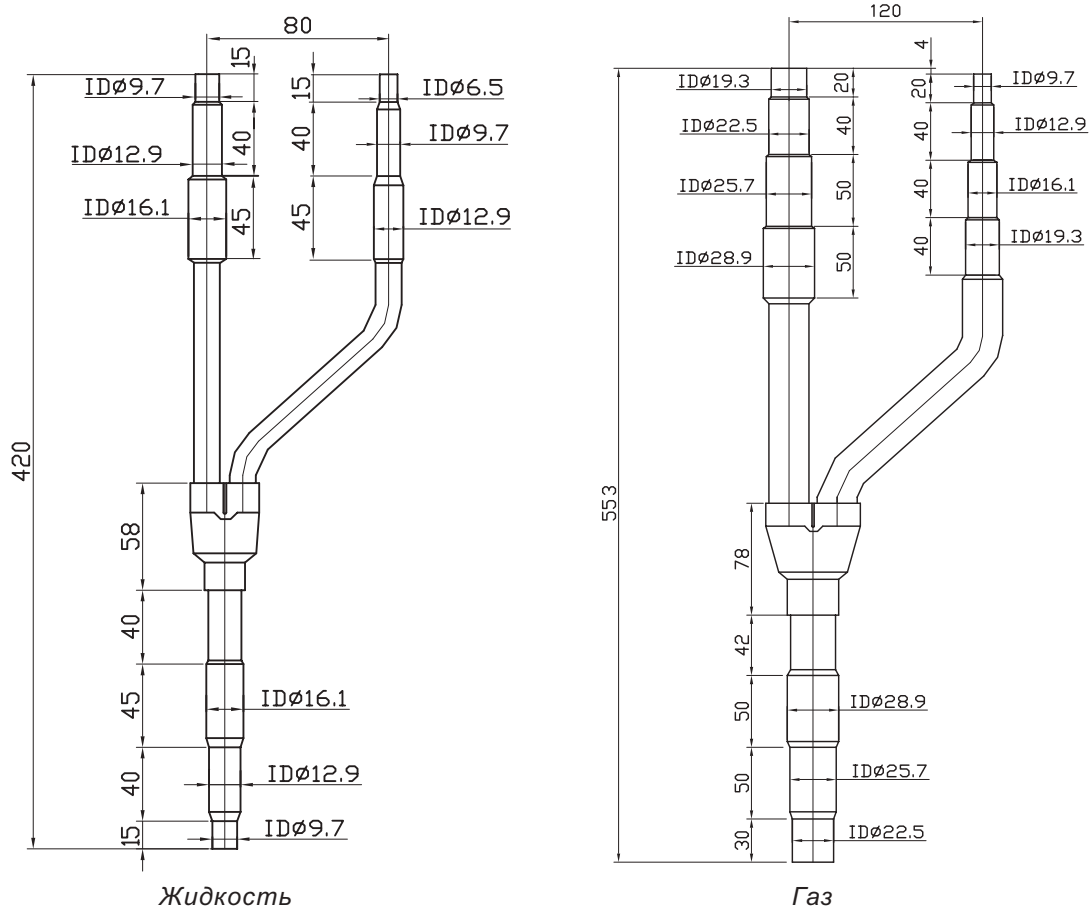


Рис. 7.9. (в)

7.3.4.4. Комплект разветвителей **FQ03/A**, рис. 7.9.(г).

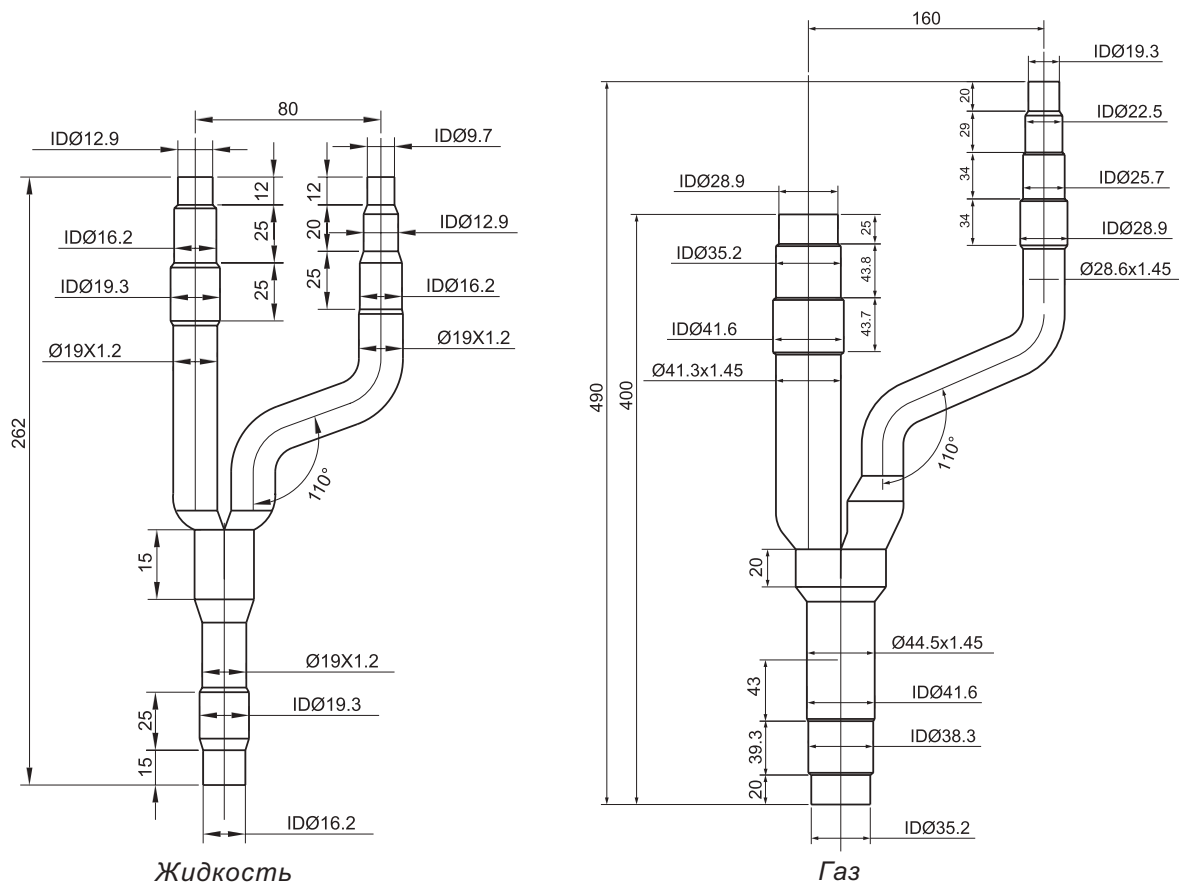


Рис. 7.9. (г)



7.3.4.5. Комплект разветвителей FQ04/A, рис. 7.9.(д).

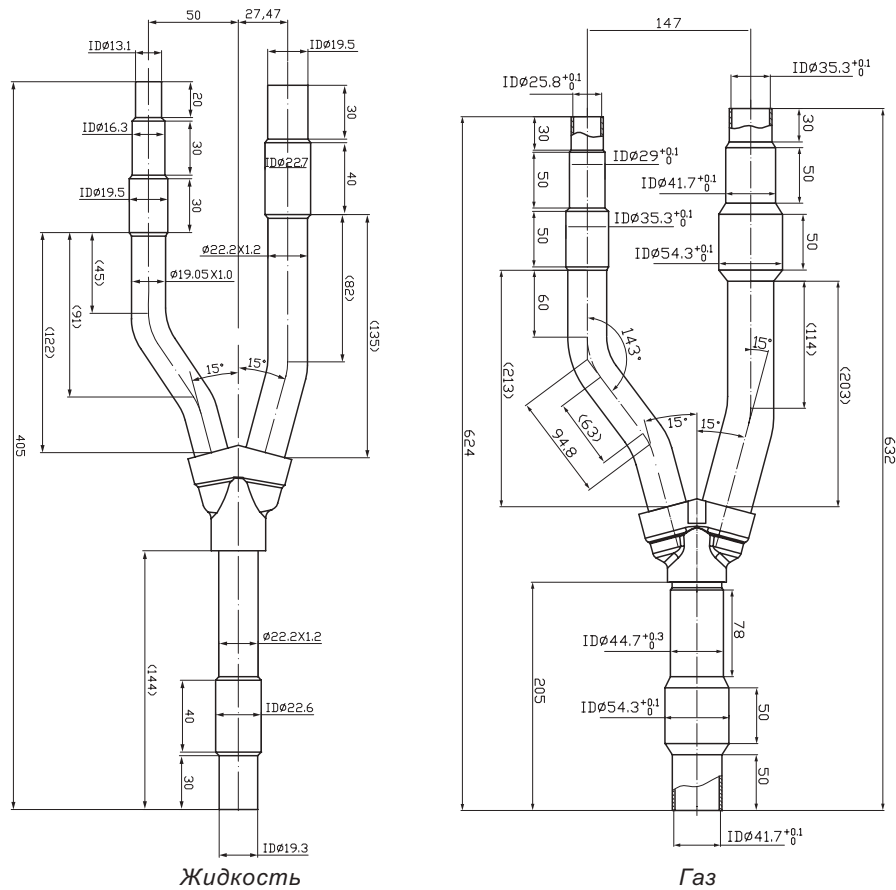


Рис. 7.9. (д)

7.3.4.6. Комплект тройников ML01/A, рис. 7.9. (е).

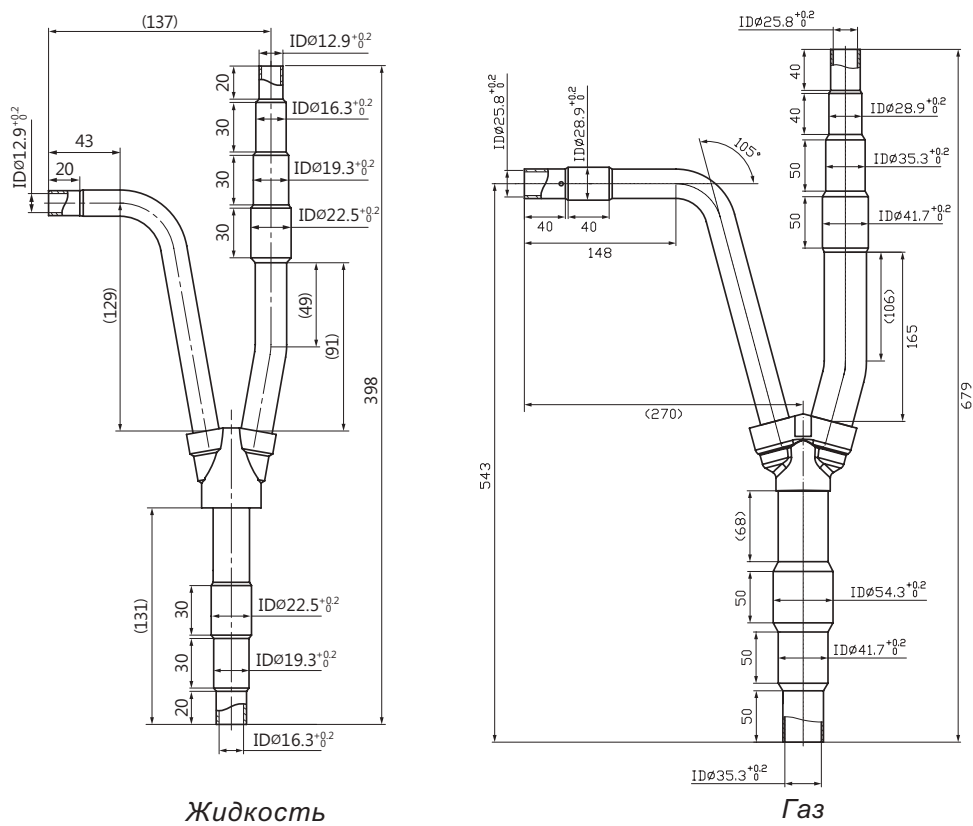


Рис. 7.9. (е)

7.3.5. Для межблочного маслоуравняющего трубопровода применяется медная трубка диаметром 1/2" и тройники соответствующего диаметра (приобретаются потребителем).

## 8. КОММУТАЦИЯ И УПРАВЛЕНИЕ СИСТЕМОЙ

8.1. Для коммутации системы GREE GMV 5 применяется рабочая сеть CAN. Для внутренних блоков не требуется соблюдение полярности электропитания и настройка DIP-переключателей. Настройка DIP-переключателей производится только для наружных блоков.

8.2. Схема коммутации внутренних и наружных блоков системы GREE GMV 5 (рис. 8.1.).

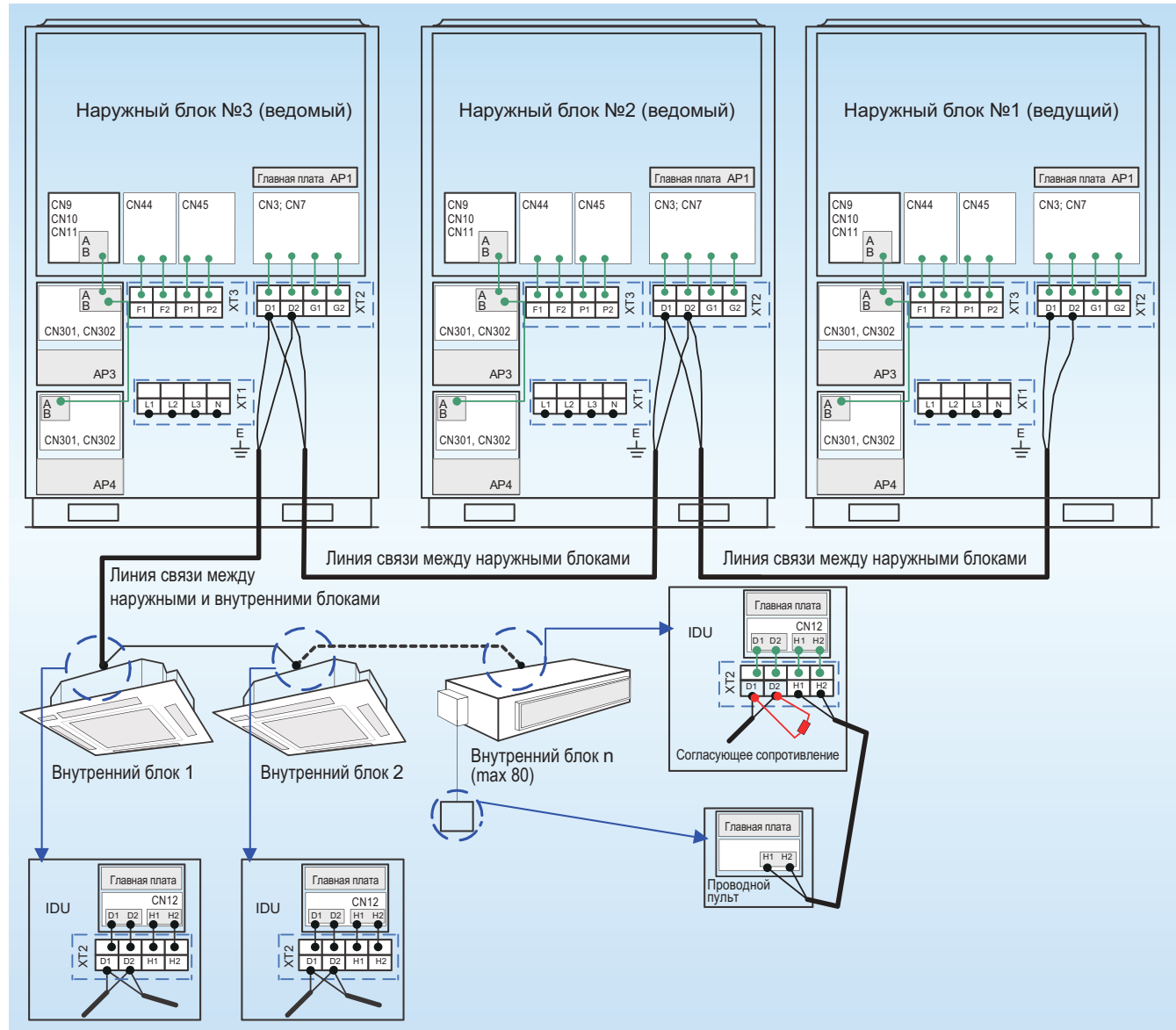
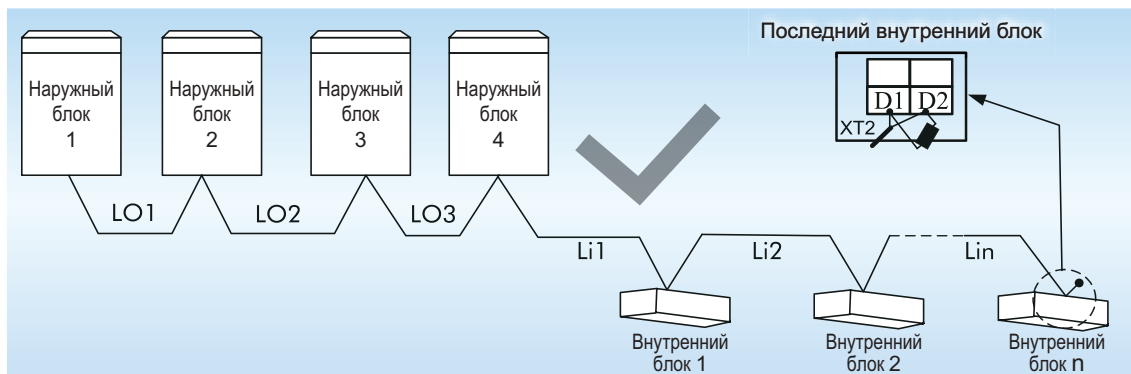


Рис. 8.1.

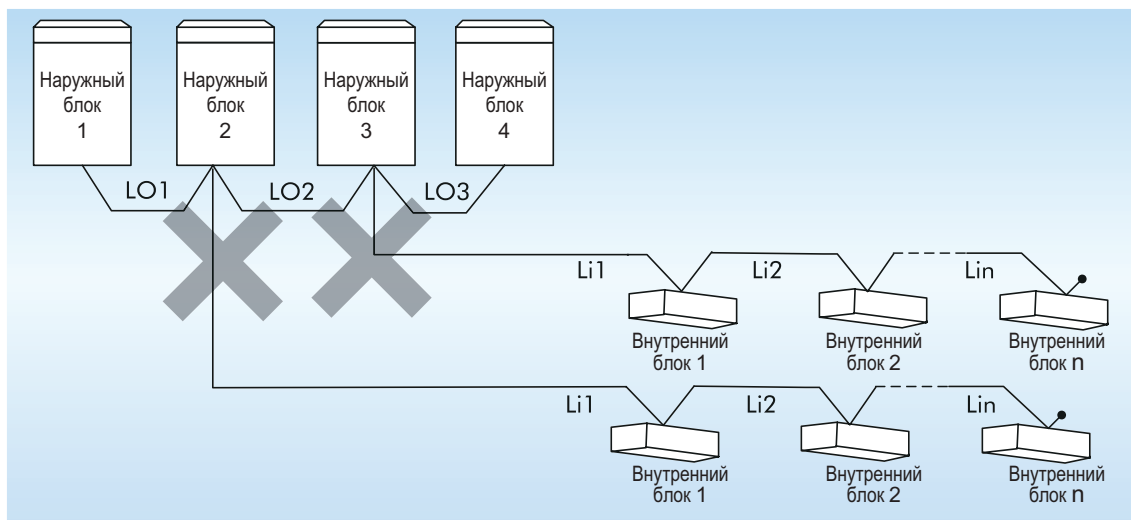
8.2.1. Внутренние и наружные блоки коммутируются между собой сигнальным кабелем – 2-х жильная витая пара.

8.2.2. Общая длина сигнального кабеля от первого наружного до последнего внутреннего блока не больше 1000 метров при сечении кабеля 0.75 мм<sup>2</sup>, или не больше 1500 при сечении кабеля 1 мм<sup>2</sup>.

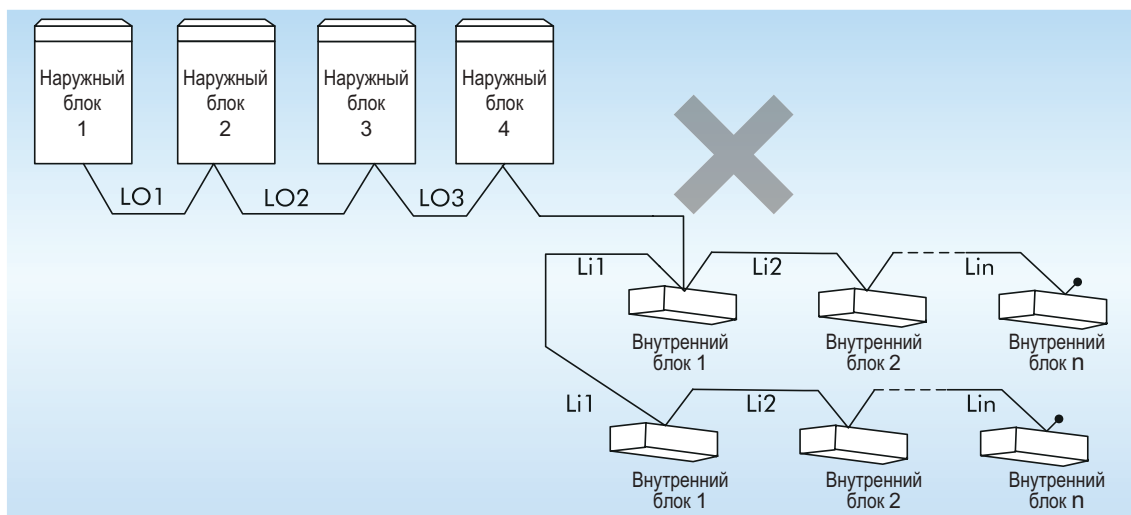
8.2.3. Наружные и внутренние блоки должны соединяться только последовательно. К последнему внутреннему блоку должен быть подключен согласующий резистор (в комплекте с наружным блоком). На рис. 8.2.(а) показан пример правильной коммутации системы. На рис. 8.2.(б) и 8.2.(в) показаны примеры ошибочной коммутации внутренних и наружных блоков.



(а)



(б)



(в)

Рис. 8.2.

8.2.4. Межблочный кабель подключается к клеммам D1/D2 на клеммной панели XT2 (рис. 8.3.).

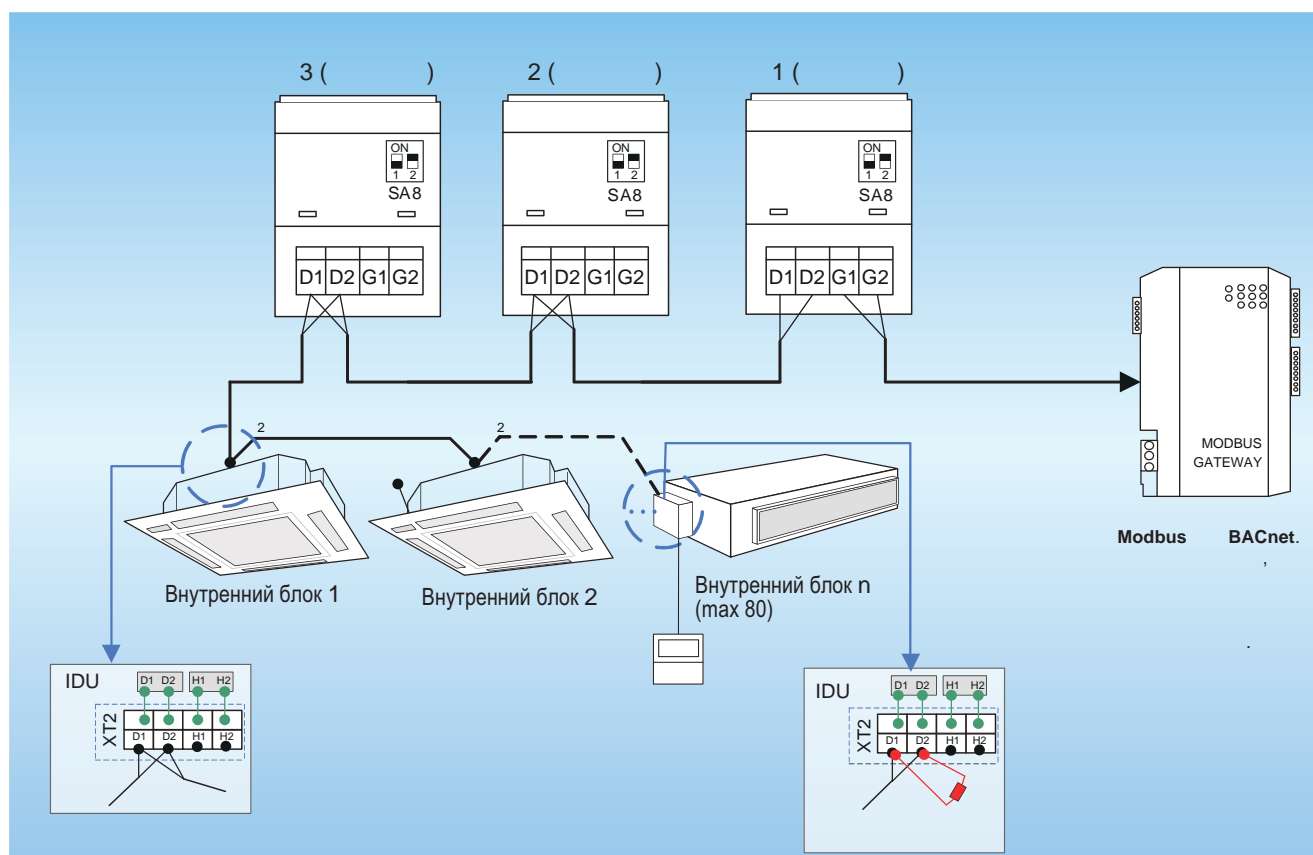


Рис. 8.3.

8.2.5. При модульной компоновке системы ведущий наружный блок должен подключаться первым в цепи. Внутренний блок может подключаться только к ведомому наружному блоку. Ведущий и ведомые блоки назначаются с помощью DIP-переключателя SA8 на плате наружного блока.

8.2.6. Силовой и сигнальный кабели должны прокладываться отдельно во избежание помех.

8.2.7. Межблочный кабель должен быть достаточно длинным, чтобы не потребовалось использование дополнительных кабелей.

### 8.3. Коммутация внутреннего блока и проводного пульта управления

8.3.1. Для управления одним внутренним блоком может использоваться один (рис. 8.4.(a)) или два (рис. 8.4.(б)) проводных пульта управления. Схема подключения проводного пульта управления к внутреннему блоку показана на рисунке 8.4.

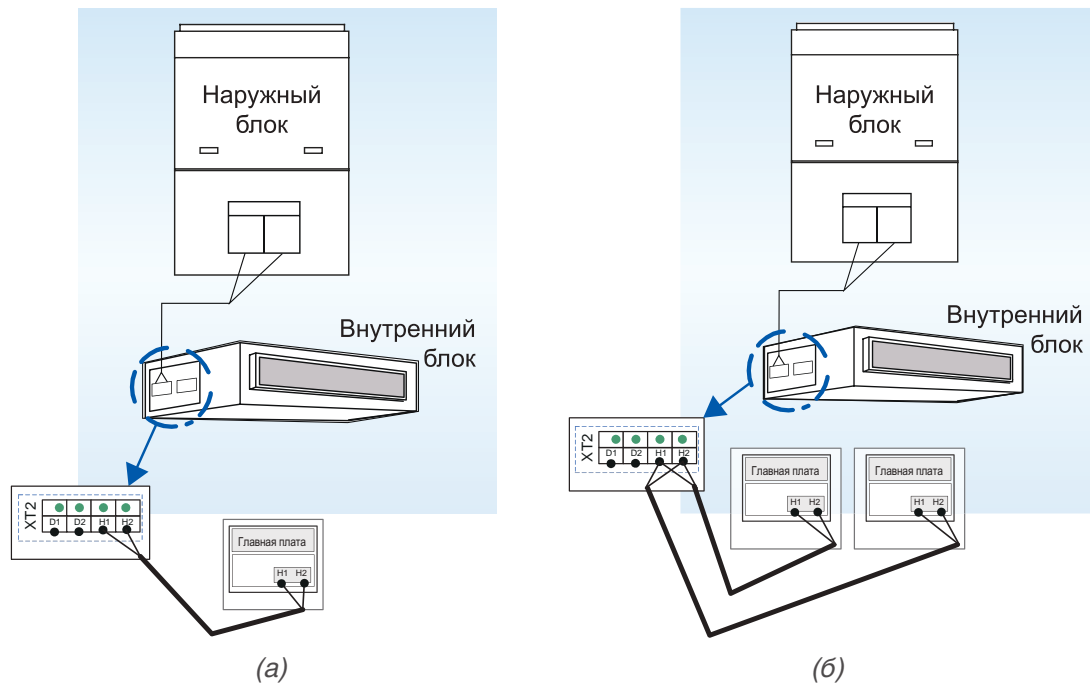


Рис. 8.4.

8.3.2. Проводной пульт управления и внутренний блок коммутируются между собой сигнальным кабелем – 2-х жильная витая пара сечением 0.75 мм<sup>2</sup>.

8.3.3. Общая длина сигнального кабеля проводного пульта не должна быть больше 250 метров.

8.3.4. К одному (или двум) проводному пульту управления можно подключить до 16 внутренних блоков (рис. 8.4.(с)). Внутренние блоки, имеющие общий проводной пульт, должны быть подключены к одной рабочей сети.

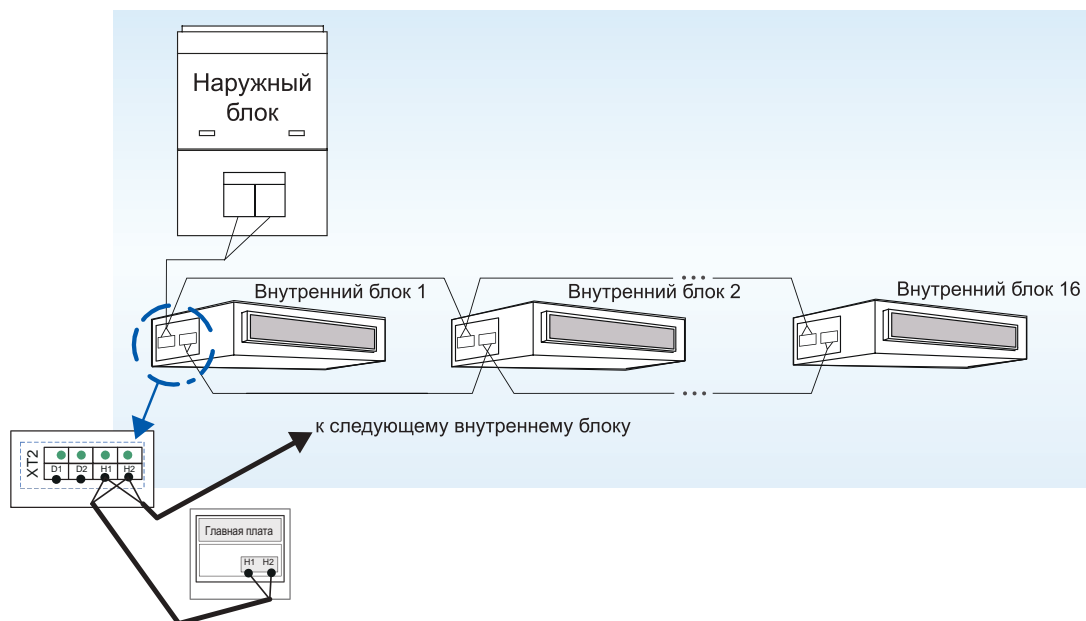


Рис. 8.4. (с)

8.3.5. Когда с помощью двух проводных пультов осуществляется управление несколькими внутренними блоками, пульты могут подключаться к любому из этих внутренних блоков.

8.3.6. Если к одному внутреннему блоку подключено два проводных пульта, один из них будет главным, а другой – вспомогательным. Выбрать вспомогательный пульт управления можно во время включения или выключения блока.

8.3.6.1. На проводном пульте, который требуется установить как вспомогательный, нажмите и удерживайте в течение 5 секунд кнопку FUNCTION. Вместо температуры на дисплее пульта появится код C00. Продолжайте удерживать кнопку FUNCTION в течение еще 5 секунд, пока пульт не перейдет в меню параметров системы и на дисплее не появится код P00.

8.3.6.2. С помощью кнопок ▲ и ▼ выберите код параметра P13. Кодом P13 обозначается адресный код проводного пульта. Главный проводной пульт имеет адресный код 01, вспомогательный – 02. По умолчанию все проводные пульты имеют адресный код 01.

8.3.6.3. Нажмите кнопку MODE, чтобы изменить параметр P13. Когда значение на дисплее пульта мигает, с помощью кнопок ▲ и ▼ выберите значение 02. Затем нажмите кнопку ENTER/CANCEL, чтобы завершить настройку.

8.3.6.4. Во время настройки параметров системы кнопки FAN, TIMER, SLEEP, SWING недоступны. Чтобы завершить настройку и вернуться к рабочему состоянию пульта, нажмите кнопку ON/OFF.

8.3.7. Если необходимо управлять работой канальных внутренних блоков с помощью беспроводного пульта управления, подключите приемник ИК-сигнала JS03 к разъемам Dsp1 и Dsp2 на главной плате внутреннего блока (рис. 8.5.).

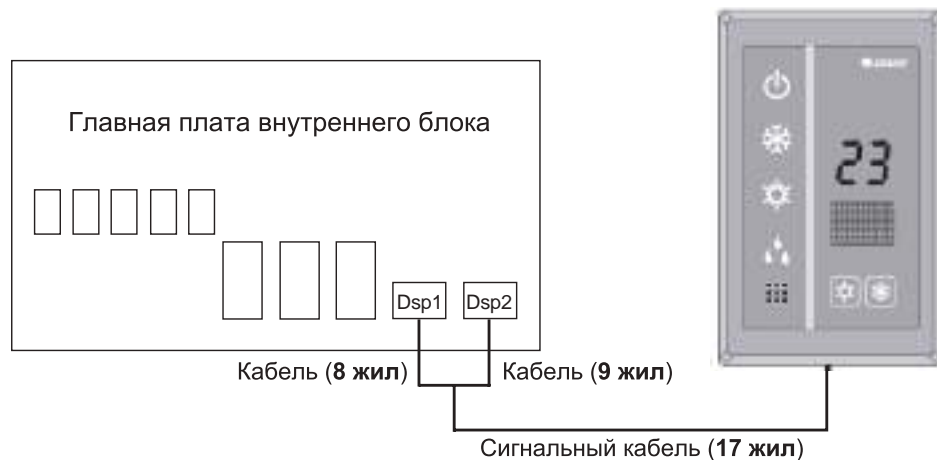


Рис. 8.5.

8.3.8. Проводной пульт управления и приемник ИК-сигнала могут использоваться одновременно.

#### 8.4. Настройка функциональных DIP-переключателей на главной плате наружного блока.

8.4.1. На главной плате наружного блока находится 8 DIP-переключателей.

8.4.2. Положение ползунка DIP-переключателя ON соответствует значению «0», положение OFF – значению «1».

8.4.3. При установке ползунка DIP-переключателя в определенное положение он должен быть передвинут до упора и не находиться в промежуточном положении. На рис. 8.6.(а) показано неправильное положение ползунка, на рис. 8.6.(б) – правильное.

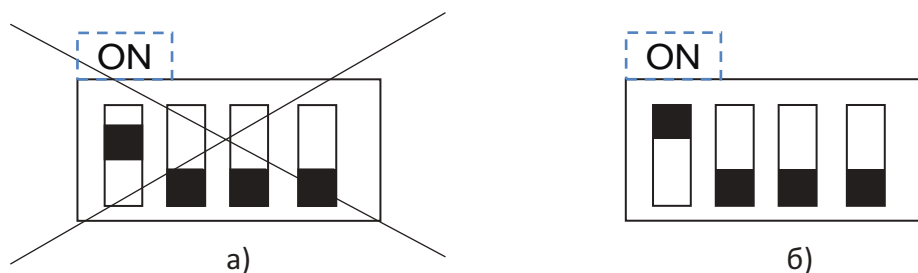


Рис. 8.6.

8.4.4. DIP-переключатель SA1 определяет производительность наружного блока.

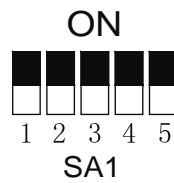


Рис. 8.7.

8.4.4.1. Установка производительности наружного блока производится на заводе-изготовителе и не может быть изменена.

8.4.5. DIP-переключатель SA2 определяет адресный код мультизональной системы в том случае, если она подключена к пульту централизованного управления, который контролирует работу нескольких мультизональных систем.



Рис. 8.8.

8.4.5.1. Если к системе не подключен пульт централизованного управления, устанавливать адресный код системы не требуется. В этом случае изменять заводскую настройку DIP-переключателя SA2 («00000») не разрешается.

8.4.5.2. Если с помощью центрального пульта осуществляется управление только одной мультизональной системой, также не разрешается изменять заводскую настройку DIP-переключателя SA2.

8.4.5.3. При модульной компоновке системы настройка DIP-переключателя SA2 должна производиться на ведущем наружном блоке. Изменять настройку DIP-переключателей SA2 ведомых наружных блоков не требуется.

8.4.5.4. Если установлен адресный код системы «00000», эта система является главной по отношению ко всем остальным мультизональным системам, управляемым с данного центрального пульта.

8.4.5.5. Возможные варианты настройки DIP-переключателя SA2 приведены в таблице 8.1.

Таблица 8.1.

Номер ползунка DIP-переключателя SA2					Адресный код мультизональной системы
DIP1	DIP2	DIP3	DIP4	DIP5	
1	0	0	0	0	2
0	1	0	0	0	3
0	0	1	0	0	4
0	0	0	1	0	5
0	0	0	0	1	6
1	0	0	0	1	7
0	1	0	0	1	8
0	0	1	0	1	9
0	0	0	1	1	10
1	0	0	1	1	11
0	1	0	1	1	12
0	0	1	1	1	13
1	0	1	1	1	14
0	1	1	1	1	15
1	1	1	1	1	16

8.4.5.6. Адресные коды мультизональных систем, подключенных к одному центральному пульту управления не должны совпадать.

8.4.6. DIP-переключатель SA3 используется для настройки аварийной работы компрессоров №2-№6 в случае, если один из них вышел из строя.

8.4.6.1. DIP-переключатель SA3 позволяет включить защиту неисправного компрессора, при этом остальные компрессора будут работать в аварийном режиме.



SA3  
Рис. 8.9.

8.4.6.2. Если из-за неисправности требуется включить аварийную работу компрессоров, установите ползунки DIP-переключателя SA3 в соответствии с таблицей 8.2.

Таблица 8.2.

Номер ползунка DIP-переключателя SA3					Комментарий
DIP1	DIP2	DIP3	DIP4	DIP5	
0	0	0	0	0	Защита компрессоров отключена
1	0	0	0	0	Включена защита компрессора №2

8.4.6.3. Если настройка DIP-переключателя SA3 не соответствует одному из приведенных в таблице 8.2. положений, это вызовет ошибку DIP-переключателя. В этом случае система работать не будет.

8.4.6.4. Система может работать в аварийном режиме, если из строя вышел только один компрессор.

8.4.6.5. Аварийная работа компрессора доступна только для мультизональных систем с одним наружным блоком.

8.4.6.6. Система не может работать в аварийном режиме больше 24 часов. Через 24 часа блок будет принудительно остановлен и на дисплее внутреннего блока появится код «Ad».

8.4.6.7. Номер компрессора 1-2 определяется по порядку справа налево, если стоять лицом к передней панели наружного блока.

8.4.7. DIP-переключатель SA4 используется для настройки аварийной работы компрессора №1 или наружного блока.

8.4.7.1. DIP-переключатель SA4 позволяет включить защиту неисправного компрессора/наружного блока, при этом остальные компрессора будут работать в аварийном режиме.



SA4  
Рис.8.10.

8.4.7.2. Если из-за неисправности требуется включить аварийную работу компрессора/наружного блока, установите ползунки DIP-переключателя SA4 в соответствии с таблицей 8.3.



Таблица 8.3.

Номер ползунка DIP-переключателя SA4		Комментарий
DIP1	DIP2	
0	0	Защита компрессора №1/наружного блока отключена
1	0	Включена защита компрессора №1
0	1	Включена защита наружного блока

8.4.7.3. Если настройка DIP-переключателя SA4 не соответствует одному из приведенных в таблице 8.3. положений, это вызовет ошибку DIP-переключателя. В этом случае система работать не будет.

8.4.7.4. Система может работать в аварийном режиме, если из строя вышел только один компрессор. После включения аварийной работы, требуется вручную перекрыть клапана газовой, жидкостной и маслоуравнивающей линий.

8.4.7.5. Аварийная работа компрессора №1 доступна только для мультизональных систем с одним наружным блоком.

8.4.7.6. Аварийная работа наружного блока доступна только для мультизональных систем с модульной компоновкой двух или более наружных блоков.

8.4.7.7. Аварийная работа системы невозможна, если неисправно более одного наружного блока.

8.4.7.8. Система не может работать в аварийном режиме с неисправным компрессором больше 24 часов. После 24 часов система будет принудительно остановлена, и на дисплее внутренних блоков появится код «Ad».

8.4.7.9. Система не может работать в аварийном режиме с неисправным наружным блоком больше 48 часов. Через 48 часов система будет принудительно остановлена, и на дисплее внутренних блоков появится код «Ad».

8.4.7.10. Номер компрессора 1-2 определяется по порядку справа налево, если стоять лицом к передней панели наружного блока.

8.4.8. DIP-переключатель SA5 используется для настройки аварийной работы одного из вентиляторов наружного блока в случае, если второй вентилятор вышел из строя.

8.4.8.1. Аварийная работа вентиляторов возможна только для двухвентиляторных наружных блоков.

8.4.8.2. DIP-переключатель SA5 позволяет включить защиту неисправного вентилятора, при этом второй вентилятор будет работать в аварийном режиме.



8.4.8.3. Если из-за неисправности требуется включить аварийную работу вентиляторов, установите ползунки DIP-переключателя SA5 в соответствии с таблицей 8.4.

Таблица 8.4.

Номер ползунка DIP-переключателя SA5		Комментарий
DIP1	DIP2	
0	0	Защита вентиляторов отключена
1	0	Включена защита вентилятора №1
0	1	Включена защита вентилятора №2

8.4.8.4. Если настройка DIP-переключателя SA5 не соответствует одному из приведенных в таблице 8.4. положений, это вызовет ошибку DIP-переключателя. В этом случае система работать не будет.

8.4.8.5. Аварийная работа невозможна, если неисправно больше одного вентилятора в наружном блоке.

8.4.8.6. Наружный блок не может работать в аварийном режиме с неисправным вентилятором больше 120 часов. Через 120 часов система будет принудительно остановлена, и на дисплее внутренних блоков появится код «Ad».

8.4.8.7. Номер вентилятора 1-2 определяется по порядку справа налево, если стоять лицом к передней панели наружного блока.

8.4.9. DIP-переключатель SA6 используется для настройки статического давления вентилятора наружного блока.

8.4.9.1. DIP-переключатель SA6 позволяет установить статическое давление вентилятора наружного блока (0 Па при свободном отводе воздуха от блока и 30, 50 или 82 Па, если установлен дополнительный воздуховод).

ON



1 2

SA6

Рис. 8.12.

8.4.9.2. Возможные варианты настройки DIP-переключателя SA6 приведены в таблице 8.5.

Таблица 8.5.

Номер ползунка DIP-переключателя SA6		Комментарий
DIP1	DIP2	
0	0	0 Па
1	0	30 Па
0	1	50 Па
1	1	82 Па

8.4.9.3. По умолчанию установлено значение статического давления вентилятора наружного блока – 0 Па.

8.4.9.4. Настройка DIP-переключателя SA6 производится независимо для каждого наружного блока.

8.4.10. DIP-переключатель SA7 в системах GMV 5 не используется. Он будет задействован в более поздних моделях.

8.4.11. DIP-переключатель SA8 используется для настройки ведущего наружного блока.

8.4.11.1. Параметры «ведущего» наружного блока определяют работу всей системы.

ON ON



1 2 1 2

SA7 SA8

Рис. 8.13.

8.4.11.2. Возможные варианты настройки DIP-переключателя SA8 приведены в таблице 8.6.

Таблица 8.6.

Номер ползунка DIP-переключателя SA8		Комментарий
DIP1	DIP2	
0	0	Данный наружный блок является ведущим
1	0	Данный наружный блок является ведомым

8.4.11.3. Согласно заводской настройке все наружные блоки являются ведущими. Если в системе установлен только один наружный блок, изменять заводскую настройку не требуется.

8.4.11.4. При модульной компоновке наружных блоков только один из них должен иметь статус ведущего. В этом случае для остальных наружных блоков необходимо выставить на DIP-переключателе SA8 значение «10».

8.4.11.5. При последовательном подключении наружных и внутренних блоков ведущий наружный блок должен быть подключен первым в цепи. При этом ему будет автоматически присвоен адресный код "01".

8.4.11.6. Если настройка DIP-переключателя SA8 не соответствует одному из приведенных в таблице 8.6. положений, это вызовет ошибку DIP-переключателя. В этом случае система работать не будет.

8.4.11.7. Настройка DIP-переключателя производится при отключенном электропитании.

### 8.5. Функциональные кнопки на главной плате наружного блока.

8.5.1. На главной плате AP1 наружного блока находится 8 функциональных кнопок (рис. 8.14.)

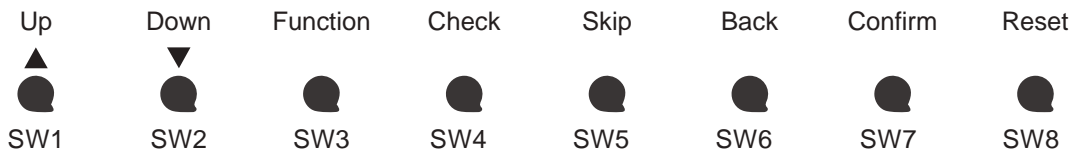


Рис. 8.14.

8.5.2. Описание функциональных кнопок приведено в таблице 8.7.

Таблица 8.7.

Функциональная кнопка		Назначение
Код	Обозначение	
SW1	UP	Перейти к предыдущему пункту меню
SW2	DOWN	Перейти к следующему пункту меню
SW3	FUNCTION	Настройка функций
SW4	CHECK	Запрос функций
SW5	SKIP	Пропустить
SW6	BACK	Вернуться к предыдущему меню
SW7	CONFIRM	Подтвердить
SW8	RESET	Восстановить заводские настройки

8.5.3. В таблице 8.8. приведены функции наружных блоков и соответствующие функциональные коды.

Таблица 8.8.

Функциональный код	Функция	Значение по умолчанию
A2	Операция по извлечению хладагента	-
A6	Функциональное исполнение блока	nA
A7	«Тихий» режим наружного блока	00
A8	Вакууммирование	-
n0	Режим энергосбережения 1	01
n3	Принудительная разморозка	-
n4	Режим энергосбережения 2	00
n5	Настройка сетевых адресных кодов внутренних блоков	-
n6	Просмотр истории ошибок	-
n7	Просмотр рабочих параметров в реальном времени	-
n8	Просмотр сетевых адресных кодов внутренних блоков	-
n9	Просмотр количества подключенных внутренних блоков	-

#### 8.5.4. Операция по извлечению хладагента.

8.5.4.1. Эта функция позволяет частично извлечь хладагент из неисправного наружного или внутреннего блока во время техобслуживания. Максимальное количество хладагента, извлекаемое из наружного блока, приведено в таблице 8.9.

Таблица 8.9.

Наружный блок	Максимальное количество извлекаемого хладагента, кг
GMV-224WM/B-X	7.5
GMV-280WM/B-X	7.5
GMV-335WM/B-X	8.7
GMV-400WM/B-X	13.5
GMV-450WM/B-X	

8.5.4.2. Возможные значения функции приведены в таблице 8.10.

Таблица 8.10.

Код	Значение	Описание
01	Извлечение хладагента из наружного блока	Этот режим включается, когда наружный блок неисправен и требуется извлечь из него хладагент для ремонта.
02	Извлечение хладагента из внутреннего блока	Этот режим включается, когда внутренний блок неисправен и требуется извлечь из него хладагент для ремонта.

#### 8.5.5. Функциональное исполнение блока.

8.5.5.1. Возможные значения приведены в таблице 8.11.

Таблица 8.11.

Код	Функциональное исполнение	Возможные режимы работы
nA	Охлаждение/обогрев*	Охлаждение, осушение, обогрев, приток свежего воздуха
nC	Только охлаждение	Охлаждение, осушение, приток свежего воздуха
nH	Только обогрев	Обогрев, приток свежего воздуха
nF	Приток свежего воздуха	Приток свежего воздуха

\* - заводская настройка.

8.5.5.2. Путем изменения функционального исполнения блока можно управлять доступными для пользователя режимами: например, отключить режим обогрева на теплый период года или режим охлаждения на зимний период года.

#### 8.5.6. «Тихий» режим наружного блока

8.5.6.1. Эта функция используется, когда требуется обеспечить пониженный уровень шума наружного блока. «Тихий» режим наружного блока может быть автоматическим (в ночное время) и принудительным.

8.5.6.2. При автоматическом «тихом» режиме наружного блока система запоминает момент наивысшей температуры наружного воздуха и включает «тихий» режим через определенное время, чтобы обеспечить низкий шум наружного блока в ночное время. Наибольшая температура воздуха в течение дня обычно в промежутке от 13:00 до 15:00.

8.5.6.3. Возможные варианты автоматического «тихого» режима в таблице 8.12.

Таблица 8.12.

Код	Включение «тихого» режима через X часов после момента наибольшей температуры наружного воздуха	Длительность «тихого» режима	Уровень шума
01	6	10	Низкий
02	6	12	
03	8	8	
04	8	10	
05	10	8	
06	10	10	
07	4	14	
08	6	8	Низкий или средний
09	12	10	Ультра-низкий

8.5.6.4. В принудительном «тихом» режиме наружный блок будет работать с низким шумом независимо от времени суток. Возможные варианты принудительного «тихого» режима наружного блока в таблице 8.13.

Таблица 8.13.

Код	Уровень шума
10	Низкий
11	Низкий или средний
12	Ультранизкий

8.5.6.5. Производительность системы может сильно снизиться после включения «тихого» режима. Постарайтесь найти баланс между снижением уровня шума и производительности системы.

8.5.6.6. Согласно заводской настройке «тихий» режим наружного блока отключен (код «00»).

**8.5.7. Режим вакууммирования.**

8.5.7.1. Эта функция позволяет предотвратить появление мертвых зон во время вакууммирования. Таким образом обеспечивается полное вакууммирование всей системы. При включении функции вакууммирования все электронные терморасширительные вентили и электромагнитные клапаны автоматически полностью открываются.

**8.5.8. Режим энергосбережения 1.**

8.5.8.1. Режим энергосбережения №1 позволяет автоматически регулировать потребляемую мощность системы в соответствии с рабочими параметрами и включается, когда требуется пониженное потребление электроэнергии. Режим энергосбережения № 1 может сопровождаться сильным снижением производительности системы. По умолчанию обеспечение требуемой производительности имеет приоритет перед режимом энергосбережения.

8.5.8.2. Настройка функции энергосбережения 1 приведена в таблице 8.14.

Таблица 8.14.

Код	Значение функции
01	Режим энергосбережения 1 отключен
02	Режим энергосбережения 1 включен

**8.5.9. Принудительная разморозка.**

8.5.9.1. Эта функция включается, когда необходимо принудительно разморозить блок во время технического обслуживания. Разморозка завершится автоматически в соответствии с условиями окончания разморозки, и после этого система будет работать с ранее установленными параметрами.

### 8.5.10. Режим энергосбережения 2.

8.5.10.1. В режиме энергосбережения 2 устанавливается ограничение максимальной производительности системы.

8.5.10.2. Возможные варианты настройки функции энергосбережения 2 приведены в таблице 8.15.

Таблица 8.15.

Код	Максимальная производительность (в % от номинала)
10	100% (заводская настройка)
09	90%
08	80%

### 8.5.11. Сетевой адресный код внутренних блоков.

8.5.11.1. Сетевые адресные коды внутренних блоков задаются, если несколько мультизональных систем управляются с помощью центрального пульта управления. Сетевые адресные коды внутренних блоков в разных мультизональных системах не должны повторяться. Если адресный код не задан, может возникнуть конфликт между разными системами. Для этой функции требуется предварительно назначить главную мультизональную систему (с помощью DIP-переключателя SA2 ведущего наружного блока этой мультизональной системы).

8.5.12. Просмотр истории ошибок, параметров наружных блоков, адресных кодов внутренних блоков, количества подключенных внутренних блоков.

### 8.5.13. Порядок настройки функций.

8.5.13.1. Откройте инспекционное окно ведущего наружного блока.

8.5.13.2. Подайте электропитание на блок.

8.5.13.3. На главной плате наружного блока расположены три цифровых индикатора LED1, LED2 и LED3. Индикатор LED1 будет отображать код настраиваемой функции (см. таблицу 8.8), LED2 - код текущего процесса, LED3 – текущее значение функции.

8.5.13.4. Нажмите кнопку SW3 на главной плате блока, чтобы перейти к настройке функций. На цифровых индикаторах LED1, LED2, LED3 на главной плате ведущего наружного блока будут мигать символы в соответствии с таблицей 8.16.

Таблица 8.16.

LED1	LED2	LED3
A7	00	00

8.5.13.5. Пользователь может выбрать требуемую функцию с помощью кнопок SW1 и SW2 на главной плате ведущего наружного блока. На цифровых индикаторах LED1, LED2, LED3 на главной плате ведущего наружного блока будут мигать символы в соответствии с таблицей 8.17.

Таблица 8.17.

LED1	LED2	LED3
A7	00	00
A6	00	00
A2	00	00
A8	00	00
n0	01	00
n3	00	00
n4	00	00
n5	00	00

8.5.13.6. После выбора требуемой функции нажмите кнопку SW7, чтобы перейти к настройке выбранной функции. На цифровых индикаторах LED1, LED2, LED3 на главной плате ведущего наружного блока будут мигать символы в соответствии с таблицей 8.18.

Таблица 8.18.

LED1	LED2	LED3
A7	00	OC
A6	nC	nC
A2	01	00
A8	00	OC
n0	01	OC
n3	00	00
n4	10	OC
n5	00	OC

8.5.13.7. Порядок настройки тихого режима наружных блоков:

1. Выберите требуемый тип «тихого» режима с помощью кнопок SW1 и SW2. Индикатор LED2 будет показывать мигающий код этого «тихого» режима.
2. Нажмите кнопку SW7, чтобы подтвердить настройку. Индикаторы на главной плате наружного блока перестанут мигать и будут гореть постоянно.
3. Нажмите кнопку SW6, чтобы вернуться к предыдущему меню. Нажмите кнопку SW6 еще раз, чтобы завершить настройку функций.
4. Если в течение 5 минут не будет нажата ни одна кнопка, настройка функций будет завершена автоматически.

8.5.13.8. Порядок настройки функционального исполнения блоков:

1. Выберите требуемое функциональное исполнение блока с помощью кнопок SW1 и SW2. Индикатор LED2 будет показывать мигающий код выбранного значения функции.
2. Нажмите кнопку SW7, чтобы подтвердить настройку. Индикаторы на главной плате наружного блока перестанут мигать и будут гореть постоянно.
3. Нажмите кнопку SW6, чтобы вернуться к предыдущему меню. Нажмите кнопку SW6 еще раз, чтобы завершить настройку функций.
4. Если в течение 5 минут не будет нажата ни одна кнопка, настройка функций будет завершена автоматически.

8.5.13.9. Порядок настройки функции извлечения хладагента из блока.

1) Значение функции по умолчанию – «01». Выберите требуемое функциональное значение функции с помощью кнопок SW1 и SW2. Индикатор LED2 будет показывать код выбранного значения функции.

2) Нажмите кнопку SW7, чтобы подтвердить настройку.

3) Если выбрано значение «01», индикатор LED3 будет показывать значение низкого давления в блоке. Закройте запорные клапана жидкостных труб всех наружных блоков. Когда значение давления начнет мигать, быстро закройте запорные клапана газовых труб всех наружных блоков и нажмите кнопку SW7 на главной плате ведущего наружного блока, чтобы подтвердить окончание извлечения хладагента из системы или отключить электропитание системы. Если после того, как значение давления начнет мигать, в течение 3 минут не будет произведено никаких действий, система будет принудительно остановлена.

4) Если выбрано значение «02», индикатор LED3 будет показывать значение высокого давления. Переведите блок в режим аварийной работы и закройте запорный клапан жидкостной трубы этого наружного блока. Когда значение высокого давления начнет мигать, быстро закройте запорный клапан газовой трубы наружного блока и нажмите кнопку SW7 на главной плате ведущего наружного блока, чтобы подтвердить окончание извлечения хладагента из бло-

ка или отключить электропитание системы. Если после того, как значение давления начнет мигать, в течение 3 минут не будет произведено никаких действий, система будет принудительно остановлена.

5) Нажмите кнопку SW6, чтобы вернуться к предыдущему меню. Нажмите кнопку SW6 еще раз, чтобы завершить настройку функций.

6) Если в течение 5 минут не будет нажата ни одна кнопка, настройка функций будет завершена автоматически.

#### 8.5.13.10. Порядок настройки режима вакууммирования.

1) Нажмите кнопку SW7, чтобы подтвердить начало процесса вакууммирования. После этого ЭТРВ и электромагнитные клапана всех наружных и внутренних блоков будут полностью открыты.

2) После окончания процесса вакууммирования, нажмите кнопку SW6, чтобы отключить режим вакууммирования, либо режим вакууммирования будет отключен автоматически через 24 часа.

#### 8.5.13.11. Порядок настройки режима энергосбережения 1.

1) Выберите требуемое значение функции с помощью кнопок SW1 и SW2. Индикатор LED2 будет показывать мигающий код выбранного значения функции.

2) Нажмите кнопку SW7, чтобы подтвердить настройку. Индикаторы на главной плате наружного блока перестанут мигать и будут гореть постоянно.

3) Нажмите кнопку SW6, чтобы вернуться к предыдущему меню. Нажмите кнопку SW6 еще раз, чтобы завершить настройку функций.

#### 8.5.13.12. Порядок настройки принудительной разморозки:

1) Нажмите кнопку SW7, чтобы начать принудительную разморозку. Индикаторы LED2 и LED3 на главной плате ведущего наружного блока перестанут мигать.

2) После окончания разморозки система автоматически вернется к ранее установленным параметрам.

#### 8.5.13.13. Порядок настройки режима энергосбережения 2:

1) Выберите требуемое значение функции с помощью кнопок SW1 и SW2. Индикатор LED2 будет показывать мигающий код выбранного значения функции.

2) Нажмите кнопку SW7, чтобы подтвердить настройку. Индикаторы на главной плате наружного блока перестанут мигать и будут гореть постоянно.

3) Нажмите кнопку SW6, чтобы вернуться к предыдущему меню. Нажмите кнопку SW6 еще раз, чтобы завершить настройку функций.

#### 8.5.13.14. Порядок настройки сетевых адресных кодов внутренних блоков:

1) Нажмите кнопку SW7, чтобы отправить команду о присвоении внутренним блокам сетевых адресных кодов. Индикаторы LED2 и LED3 на главной плате ведущего наружного блока перестанут мигать. Эта функция необходима только для мультизональной системы, имеющей адресный код «0000».

### 8.5.14. Порядок запроса функций:

8.5.14.1. Откройте инспекционное окно ведущего наружного блока.

8.5.14.2. Подайте электропитание на блок.

8.5.14.3. Нажмите кнопку SW4 на главной плате ведущего наружного блока, чтобы перейти к меню запроса.

8.5.14.4. Выберите требуемую функцию с помощью кнопок SW1 и SW2.

8.5.14.5. Если был выбран запрос сетевого адресного кода внутреннего блока, нажмите



кнопку SW7. Индикаторы на главной плате ведущего наружного блока перестанет мигать. На дисплеях проводных пультов и передних панелей внутренних блоков отобразятся сетевые адресные коды этих блоков. Нажмите кнопку SW6, чтобы вернуться к предыдущему меню. Если ни одна кнопка не будет нажата в течение 30 минут, возврат к предыдущему меню произойдет автоматически.

8.5.14.6. Если был выбран запрос количества внутренних блоков, индикаторы LED2 и LED3 отобразят количество подключенных внутренних блоков (например, если LED2 показывает «00», а LED3 – «75», значит, в системе 75 внутренних блоков). Если ни одна кнопка не будет нажата в течение 5 минут, возврат к предыдущему меню произойдет автоматически.

8.5.14.7. Если был выбран запрос истории ошибок, нажмите кнопку SW7 и с помощью кнопок SW1 и SW2 просмотрите историю ошибок. Индикатор LED3 поочередно с интервалом в 1 секунду показывает код ошибки и адресный код блока, а LED2 – номер ошибки (начиная с самой ранней). Если история ошибок пуста, индикаторы LED2 и LED3 показывают «00». Если требуется очистить историю ошибок, нажмите и удерживайте в течение 5 секунд кнопку SW7.

8.5.14.8. Если был выбран запрос параметров наружного блока, нажмите кнопку SW7 и с помощью кнопок SW1 и SW2 выберите адресный код наружного блока. Еще раз нажмите кнопку SW7 и с помощью кнопок SW1 и SW2 выберите требуемый параметр наружного блока. Индикатор LED2 показывает код параметра, а LED3 – его значение. Список параметров, которые можно запросить, и их коды приведены в таблице 8.19.

Таблица 8.19.

Код параметра	Параметр	Ед. изм.
01	Температура наружного воздуха	°C
02	Рабочая частота электродвигателя компрессора 1	Гц
03	Рабочая частота электродвигателя компрессора 2	Гц
04	Рабочая частота электродвигателя вентилятора наружного блока	Гц
05	Давление нагнетания	°C
06	Давление всасывания	°C
07	Температура нагнетания компрессора 1	°C
08	Температура нагнетания компрессора 2	°C
14	Ток компрессора 1	А
15	Ток компрессора 2	А
20	В резерве	-
21	Температура компрессора 1	°C
22	Температура компрессора 2	°C
23	Температура вентилятора наружного блока 1	°C
24	Температура вентилятора наружного блока 2	°C
25	Степень открытия ЭТРВ 1	°C
26	Степень открытия ЭТРВ 2	°C
27	Степень открытия ЭТРВ переохладителя	°C
28	Температура начала разморозки	°C
29	Температура жидкого хладагента на выходе из переохладителя	°C
30	Температура на выходе из газо-жидкостного сепаратора	°C

**Примечание:**

- 1) Если значение параметра отрицательное, индикатор LED3 показывает поочередно с интервалом в 1 секунду код «nE» и абсолютное значение параметра.
- 2) Температура нагнетания и температура наружного воздуха имеет 4-х разрядный

формат. Индикатор поочередно показывает первые два разряда и последние два разряда. Например: для отображения значения температуры нагнетания 115°C индикатор LED3 будет поочередно показывать значения «01» и «15»; для отображения значения температуры наружного воздуха -28°C индикатор LED3 будет поочередно показывать значения «nE», «00» и «28».

3) Запрос параметров 09-13, 16-19, 31-33 недоступен для наружных блоков систем GREE GMV 5. Индикатор LED3 будет показывать значение «00».

4) Если ни одна кнопка не будет нажата в течение 5 минут, запрос параметров наружного блока будет автоматически завешен.

## 8.6. Пользовательские и проектные функции внутренних блоков

8.6.1. Функции внутренних блоков включают в себя пользовательские функции и проектные функции. Настройка пользовательских функций осуществляется с помощью инфракрасного пульта YV1L1 или проводного пульта управления.

8.6.2. Проектные функции включают:

Таблица 8.20.

№	Функция
1	Запрос и настройка ведущего внутреннего блока
2	Запрос и настройка номера системы
3	Запрос пользовательских параметров
4	Настройка пользовательских параметров
5	Запрос проектных параметров
6	Настройка проектных параметров

Настройка проектных функций может производиться с помощью инфракрасного или проводного пульта управления.

8.6.3. Настройка приоритета работы внутренних блоков с помощью проводного пульта XK46:

### 8.6.3.1. Метод №1:

- 1) Настройка производится при отключенном электропитании.
- 2) Нажмите и удерживайте более 5 секунд кнопку MODE.
- 3) На дисплее пульта появится индикация «MASTER».

### 8.6.3.2. Метод №2:

- 1) Нажмите и удерживайте в течение 5 секунд кнопку FUNCTION, чтобы перейти к запросу параметров.
- 2) Нажмите и удерживайте в течение 5 секунд кнопку FUNCTION, когда на дисплее пульта отображается индикация «C00», чтобы перейти к настройке параметров.
- 3) С помощью кнопок ▲ и ▼ выберите параметр P10.
- 4) Нажмите кнопку MODE, чтобы присвоить параметру значение «01» и затем нажмите ENTER. Если настройка выполнена верно, на дисплее пульта появится индикация «MASTER».

8.6.3.3. Для ведущего внутреннего блока с проводным пультом управления на дисплее пульта будет отображаться индикация «MASTER». Для ведущего внутреннего блока с панелью индикации, индикатор работы будет мигать три раза.

### 8.6.4. Запрос и настройка адресных кодов.

- 1) Запрос и настройка адресных кодов может производиться как при включенном, так и при выключенном электропитании.

2) Запрос адреса одного внутреннего блока.

Нажмите и удерживайте в течение 5 секунд кнопку FUNCTION на пульте управления, чтобы перейти к запросу параметров. На дисплее в зоне индикации температуры отображается код C00, а в зоне таймера – адресный код текущего внутреннего блока. Если данный проводной пульт управляет несколькими внутренними блоками, на дисплее будет отображаться наименьший из адресов этих внутренних блоков.

3) Запрос адресных кодов нескольких внутренних блоков, подключенных к одному пульту управления.

Нажмите и удерживайте в течение 5 секунд кнопку FUNCTION, чтобы перейти к запросу параметров. На дисплее в зоне индикации температуры отображается код C00. С помощью кнопки ▼ выберите параметр C01. Нажмите кнопку MODE, чтобы просмотреть значение параметра. На дисплее проводного пульта в зоне таймера появится индикация наименьшего из адресов внутренних блоков. С помощью кнопок ▲ и ▼ просмотрите адресные коды всех внутренних блоков, подключенных к этому пульту управления.

Во время запроса внутренний блок издает звуковой сигнал, что облегчает обслуживание системы, особенно, если внутренний блок не имеет ЖК-панели.

4) Запрос сетевых адресных кодов нескольких внутренних блоков.

Нажмите и удерживайте в течение 5 секунд кнопку FUNCTION, чтобы перейти к запросу параметров. На дисплее в зоне индикации температуры отображается код C00. С помощью кнопки ▼ выберите параметр C18. Нажмите кнопку MODE, чтобы просмотреть значение параметра. На дисплее каждого проводного пульта в зоне таймера отображается адресный код соответствующего внутреннего блока.

Чтобы выйти из режима запроса параметров, покиньте интерфейс настройки «C18» и нажмите кнопку ON/OFF на любом проводном пульте рабочей сети.

5) Настройка адресного кода внутреннего блока.

Нажмите и удерживайте в течение 5 секунд кнопку FUNCTION, чтобы перейти к запросу параметров. На дисплее в зоне индикации температуры отображается код C00. Три раза нажмите кнопку MODE и затем нажмите и удерживайте в течение 5 секунд кнопку FUNCTION, чтобы перейти к настройке инженерных параметров. На дисплее пульта в зоне индикации температуры появится код P00. С помощью кнопки ▼ выберите параметр P42.

Для отдельного внутреннего блока: Нажмите кнопку MODE. На дисплее пульта в зоне таймера начнет мигать адресный код блока. Измените адресный код блока с помощью кнопок ▲ и ▼ и нажмите кнопку ENTER, чтобы подтвердить настройку и вернуться к предыдущему пункту меню.

Для нескольких внутренних блоков, подключенных к одному пульту: Нажмите кнопку MODE, чтобы перейти к выбору внутреннего блока. Выберите требуемый внутренний блок с помощью кнопок ▲ и ▼ и нажмите кнопку MODE, чтобы изменить его адресный код. Изменение адресного кода осуществляется так же, как и для отдельного внутреннего блока.

### 8.6.5. Запрос пользовательских параметров.

1) Запрос пользовательских параметров может осуществляться как при включенном, так и при выключенном электропитании.

2) Нажмите и удерживайте в течение 5 секунд кнопку FUNCTION, чтобы перейти к запросу пользовательских параметров. На дисплее пульта в зоне индикации температуры появится код C00.

3) Выберите код требуемого параметра с помощью кнопок ▲ и ▼.

4) Нажмите кнопку ENTER/CANCEL, чтобы вернуться к предыдущему меню.

5) Список пользовательских параметров приведен в таблице 8.21.

Таблица 8.21.

С	Параметр	Диапазон значений	Индикация на дисплее пульта
C00	Вход в меню параметров блока	-	В зоне таймера отображается адресный код текущего внутреннего блока (или минимальный адресный код, если к пульту подключено несколько внутренних блоков).
C01	Адресный код внутреннего блока, адресный код неисправного внутреннего блока	1 ÷ 255	В зоне индикации температуры отображается адресный код неисправного внутреннего блока (если неисправны несколько внутренних блоков, адресные коды будут выводиться на экран по очереди в порядке возрастания). В зоне таймера отображается адресный код текущего внутреннего блока.
C03	Количество внутренних блоков в системе	1 ÷ 80	В зоне таймера отображается общее количество подключенных внутренних блоков.
C06	Выборочный режим работы	00: обычный 01: выборочный	В зоне индикации температуры отображается адресный код текущего внутреннего блока. В зоне таймера отображается значение текущей настройки параметра C06.
C07	Температура внутреннего воздуха	-	В зоне индикации температуры отображается адресный код текущего внутреннего блока. В зоне таймера отображается значение температуры внутреннего воздуха.
C08	Интервал очистки фильтра	4 ÷ 416, дни	В зоне таймера отображается текущее значение интервала очистки фильтра.
C09	Адресный код проводного пульта	01, 02	В зоне таймера отображается адресный код данного проводного пульта.
C11	Количество внутренних блоков, подключенных к одному проводному пульту	1 ÷ 16	В зоне таймера отображается число внутренних блоков, управляемых данным проводным пультом.
C12	Температура наружного воздуха	-	В зоне таймера отображается значение температуры наружного воздуха, определяемое по датчику ведущего наружного блока.
C17	Относительная влажность внутреннего воздуха	20 ÷ 90	В зоне индикации температуры отображается значение относительной влажности. В зоне таймера отображается адресный код внутреннего блока.
C18	Сетевой адресный код внутреннего блока	1 ÷ 255	В зоне индикации температуры отображается текущий сетевой адресный код внутреннего блока. В зоне таймера отображается адресный код внутреннего блока.
C20	Температура на выходе из блока притока свежего воздуха	-9 ÷ 99	В зоне индикации температуры отображается адресный код текущего внутреннего блока. В зоне таймера отображается температура воздуха на выходе из блока притока свежего воздуха.

**Примечания:**

1. В режиме запроса параметров кнопки FAN, TIMER, SLEEP, SWING недоступны. Нажмите кнопку ON/OFF, чтобы вернуться к главному меню.
2. В режиме запроса параметров управление кондиционером невозможно.

**8.6.6. Настройка пользовательских параметров.**

1) Настройка пользовательских параметров может осуществляться как при включенном, так и при выключенном электропитании.

2) Нажмите и удерживайте в течение 5 секунд кнопку FUNCTION. На дисплее пульта в зоне температуры появится код C00. Еще раз нажмите и удерживайте в течение 5 секунд кнопку FUNCTION, чтобы перейти к меню настройки пользовательских параметров. В зоне температуры появится код P00.

3) Выберите код требуемого параметра с помощью кнопок ▲ и ▼. Нажмите кнопку MODE, чтобы начать изменение выбранного параметра. Код параметра на дисплее пульта начнет мигать. С помощью кнопок ▲ и ▼ установите значение параметра и нажмите кнопку ENTER/CANCEL для подтверждения.

4) Нажмите кнопку ENTER/CANCEL, чтобы вернуться к предыдущему меню.

5) Настройка пользовательских параметров осуществляется в соответствии с таблицей 8.22.

Таблица 8.22.

Код пара	Параметр	Диапазон значений	Заводская настройка	Комментарии
P10	Приоритет работы внутренних блоков	00: ведомый 01: ведущий	00	Если текущий внутренний блок является ведущим, на дисплее пульта отображается индикация MASTER.
P11	Приемник сигналов инфракрасного пульта управления	00: отключен 01: включен	01	Настройка этого параметра доступна только для главного проводного пульта. Когда приемник инфракрасного сигнала отключен, ни главный, ни вспомогательный проводной пульт не будет принимать сигналы от инфракрасного пульта управления.  В этом случае управление осуществляется только с помощью проводного пульта.
P13	Адресный код проводного пульта	01: главный пульт 02: вспомогательный пульт	01	Когда управление одним внутренним блоком осуществляется одновременно с двух проводных пультов, эти пульты должны иметь различные адресные коды.  Вспомогательный пульт не позволяет изменять никакие параметры кроме собственного адресного кода.
P14	Количество внутренних блоков при групповом управлении	00: недоступно; 01-16: количество внутренних блоков	01	Это значение определяется количеством подключенных внутренних блоков. Если установленное значение не соответствует действительному количеству внутренних блоков, управляемых групповым пультом, на дисплее появится код ошибки L9.

P30	Статическое давление вентилятора внутреннего блока	Тип 1: 03, 04, 05, 06, 07 Тип 2: 01, 02, 03, 04, 05, 06, 07, 08, 09	05	<p>После определения типа внутреннего блока на дисплее проводного пульта отобразятся доступные значения статического давления. Статическое давление имеет 5 или 9 уровней. На дисплее проводного пульта отображаются уровни статического давления, соответствующие типу данного внутреннего блока.</p> <p>Если в одной системе установлены внутренние блоки разных типов, на дисплее проводного пульта будет отображаться максимальное количество уровней статического давления. Если статическое давление, устанавливаемое с проводного пульта, недоступно для внутреннего блока данного типа, для этого блока будет установлено ближайшее значение статического давления.</p>
P31	Подпотолочная установка	00: стандартная высота потолка 01: высокий потолок	00	-
P33	Срабатывание таймера	00: с определенным интервалом 01: в определенный момент	00	-
P34	Частота срабатывания таймера	00: один раз 01: каждый день	00	Эта настройка доступна, только когда таймер установлен на определенный момент времени (параметр P33).
P37	Заданная температура охлаждения в автоматическом режиме	17°C ÷ 30°C	25	Заданная температура охлаждения должна быть выше заданной температуры обогрева не меньше чем на 1°C.
P38	Заданная температура обогрева в автоматическом режиме	16°C ÷ 29°C	20	
P43	Выборочный режим работы	00: обычный 01: выборочный	00	В случае недостаточной подачи электропитания пользователь может установить выборочную работу внутренних блоков и тогда подача электропитания на другие внутренние блоки принудительно остановится. На ЖК-дисплее этих блоков будет выведен соответствующий код ошибки.
P46	Сброс таймера очистки фильтра	00: нет 01: сброс	00	-

**Примечания:**

1. В режиме запроса параметров кнопки FAN, TIMER, SLEEP, SWING недоступны. Нажмите кнопку ON/OFF, чтобы вернуться к главному меню.
2. В режиме запроса параметров управление невозможно.

### 8.6.7. Запрос проектных параметров.

- 1) Нажмите и удерживайте в течение 5 секунд кнопку FUNCTION. На дисплее пульта в зоне температуры появится код C00.
- 2) В течение 5 секунд после появления кода C00 трижды нажмите кнопку MODE с интервалом менее 1 секунды, чтобы перейти к запросу проектных параметров.
- 3) Выберите код требуемого параметра с помощью кнопок ▲ и ▼.
- 4) Нажмите кнопку ENTER/CANCEL, чтобы вернуться к предыдущему меню.
- 5) Пользователь может запросить параметры, приведенные в таблице 8.23.

Таблица 8.23.

Код пара	Параметр	Диапазон значений	Комментарии
C00	Вход в меню параметров блока	-	В зоне таймера отображается адресный код текущего внутреннего блока (или минимальный адресный код, если к пульту подключено несколько внутренних блоков).
C02	Производительность внутреннего блока	-	Нажмите кнопку MODE и с помощью кнопок ▲ и ▼ выберите требуемый внутренний блок. На дисплее пульта в зоне индикации температуры отображается адресный код текущего внутреннего блока, а в зоне таймера – значение производительности этого блока.
C04	Адресный код ведущего внутреннего блока	1-255 00: ведущий блок не задан	Адресный код ведущего внутреннего блока отображается в зоне таймера на дисплее проводного пульта.
C05	История ошибок внутреннего блока	5 последних ошибок	Нажмите кнопку MODE и с помощью кнопок ▲ и ▼ выберите требуемый внутренний блок. Еще раз нажмите кнопку MODE и с помощью кнопок ▲ и ▼ просмотрите коды последних пяти неисправностей данного внутреннего блока. На дисплее пульта в зоне индикации температуры отображается код ошибки, а в зоне таймера – адресный код текущего внутреннего блока.
C10	Статическое давление наружного блока	00: 0Па 20: 20Па 50: 50Па 82: 82Па	Нажмите кнопку MODE и с помощью кнопок ▲ и ▼ выберите требуемый наружный блок. На дисплее пульта в зоне индикации температуры отображается адресный код текущего наружного блока, а в зоне таймера – значение статического давления этого блока.
C13	Сетевой адресный код наружного блока	1-255	Сетевой адресный код наружного блока отображается в зоне таймера на дисплее проводного пульта.
C14	Температура на входе в теплообменник внутреннего блока	-9°C ÷ 99°C	Нажмите кнопку MODE и с помощью кнопок ▲ и ▼ выберите требуемый внутренний блок. На дисплее пульта в зоне индикации температуры отображается адресный код текущего внутреннего блока, а в зоне таймера – значение температуры.

C15	Температура на выходе из теплообменника внутреннего блока	-9°C ÷ 99°C	Нажмите кнопку MODE и с помощью кнопок ▲ и ▼ выберите требуемый внутренний блок. На дисплее пульта в зоне индикации температуры отображается адресный код текущего внутреннего блока, а в зоне таймера – значение температуры.
C16	Степень открытия ТРВ внутреннего блока	0-20	Нажмите кнопку MODE и с помощью кнопок ▲ и ▼ выберите требуемый внутренний блок. На дисплее пульта в зоне индикации температуры отображается адресный код текущего внутреннего блока, а в зоне таймера – степень открытия ТРВ.
n2	Макс. процентное соотношение производительности внутренних и наружных блоков	35: 135% 50: 150%	На дисплее пульта в зоне индикации температуры отображается код параметра, а в зоне таймера – его значение.
n6	История ошибок наружного блока	5 последних ошибок	Нажмите кнопку MODE и с помощью кнопок ▲ и ▼ выберите требуемый внутренний блок. Еще раз нажмите кнопку MODE и с помощью кнопок ▲ и ▼ просмотрите коды последних пяти неисправностей данного наружного блока. Чтобы вернуться к предыдущему меню, нажмите кнопку ENTER/CANCEL. На дисплее пульта в зоне индикации температуры отображается порядковый номер и код ошибки, а в зоне таймера – адресный код текущего внутреннего блока.
n7	Параметры наружного блока	01-13 25-30	Нажмите кнопку MODE, чтобы перейти к запросу параметров наружного блока. На дисплее пульта в зоне индикации температуры первый символ будет мигать. С помощью кнопок ▲ и ▼ переключайтесь между наружными блоками. Нажмите кнопку MODE, чтобы выбрать требуемый наружный блок. В зоне индикации температуры первый символ перестанет мигать, второй и третий символы отобразят код параметра, а в зоне таймера появится текущее значение этого параметра. С помощью кнопок ▲ и ▼ переключайтесь между различными параметрами. Нажмите кнопку ENTER/CANCEL, чтобы вернуться к предыдущему уровню меню. Список параметров приведен в таблице 8.19.
A6	Назначение блока	nA, nC, nH, nF <sup>3</sup>	На дисплее пульта в зоне индикации температуры отображается код параметра, а в зоне таймера – его значение.

**Примечания:**

1. В режиме запроса параметров кнопки FAN, TIMER, SLEEP, SWING недоступны. Нажмите кнопку ON/OFF, чтобы вернуться к главному меню.
2. В режиме запроса параметров управление невозможно.
3. См. таблицу 8.11.



### 8.6.8. Настройка проектных параметров.

1. Нажмите и удерживайте в течение 5 секунд кнопку FUNCTION. На дисплее пульта в зоне индикации температуры отобразится код C00. В течение 5 секунд после появления кода C00 трижды продолжительно нажмите кнопку MODE, и затем нажмите и удерживайте в течение 5 секунд кнопку FUNCTION, чтобы перейти к меню настройки проектных параметров. На дисплее в зоне индикации температуры отобразится код P00.

2. Выберите код требуемого параметра с помощью кнопок ▲ и ▼. Нажмите кнопку MODE, чтобы перейти к настройке. При этом значение параметра начнет мигать. Регулирование параметров осуществляется с помощью кнопок ▲ и ▼. После завершения настройки нажмите кнопку ENTER/CANCEL для подтверждения.

3. Нажмите кнопку ENTER/CANCEL, чтобы вернуться к предыдущему меню.

4. Пользователь может настроить параметры, приведенные в таблице 8.24.

Таблица 8.24.

Код пара	Параметр	Диапазон значений	Заводская настройка	Комментарии
P15	Авторестарт	00: отключен 01: включен	00	-
P17	Очистка истории ошибок внутренних блоков	00: не производилась 01: история очищена	00	-
P20	Определение температуры внутреннего воздуха по датчику	01: на входе в блок 02: на проводном пульте 03: на входе в блок в режимах охлаждения, осушения, вентиляции и на проводном пульте в режиме обогрева 04: на проводном пульте в режимах охлаждения, осушения, вентиляции на входе в блок в режиме обогрева	03	Если управление блоком осуществляется одновременно с помощью двух проводных пультов, при определении температуры по датчику на пульте используется датчик на главном пульте. В блоках притока свежего воздуха по умолчанию используется датчик на входе в блок.
P21	Коррекция значения температуры внутреннего воздуха по датчику (в режимах охлаждения, осушения или вентиляции)	-15°C ÷ +15°C	Датчик на блоке: 0°C Датчик на пульте: 0°C	Каждое нажатие кнопки ▲ или ▼ увеличивает или уменьшает значение параметра на 1°C.
P22	Коррекция значения температуры внутреннего воздуха по датчику (в режиме обогрева)	-15°C ÷ +15°C	Датчик на блоке: -2°C Датчик на пульте: 0°C	Каждое нажатие кнопки ▲ или ▼ увеличивает или уменьшает значение параметра на 1°C. В режиме обогрева коррекция по датчику на блоке на 2°C меньше, чем по датчику на пульте.
P32	Регулирование производительности внутренних блоков	-40% ÷ +40%	00	Каждое нажатие кнопки ▲ или ▼ увеличивает или уменьшает значение параметра на 10%.

Код пара	Параметр	Диапазон значений	Заводская настройка	Комментарии
P35	Восстановление заводских настроек пользовательских параметров	00: недоступно 01: доступно	00	Выберите значение «01», затем нажмите и удерживайте кнопку ENTER/CANCEL, чтобы восстановить заводские настройки пользовательских параметров.
P36	Восстановление заводских настроек проектных параметров	00: недоступно 01: доступно	00	Выберите значение «01», затем нажмите и удерживайте кнопку ENTER/CANCEL, чтобы восстановить заводские настройки инженерных параметров.
P40	Предотвращение накопления теплоты	00: отключено 10, 20, 30, 40, 50, 60 секунд	00	Каждые пятнадцать минут скорость вращения вентилятора внутреннего блока меняется на низкую на выбранное количество секунд.
P42	Адресный код внутреннего блока	1-255	Определяется автоматически	Нажмите кнопку MODE, чтобы перейти к настройке. Текущий адресный код будет мигать в зоне таймера. С помощью кнопок ▲ и ▼ измените адресный код блока. Нажмите кнопку ENTER/CANCEL для подтверждения и возврата к предыдущему меню.
P45	Восстановление адресных кодов внутренних блоков	00: не выполнено 01: выполнено	00	При присвоении параметру P45 значения «01» проводной пульт отправит команду восстановить адресные коды внутренних блоков.
P48	Минимальная степень открытия ЭТРВ внутреннего блока	00: определяется автоматически 1-500	00	-
P50	Заданная температура на выходе из блока притока свежего воздуха в режиме охлаждения	16 ÷ 30°C	18	С помощью кнопок ▲ и ▼ измените значение температуры и нажмите кнопку ENTER/CANCEL для подтверждения и возврата к предыдущему меню. В зоне индикации температуры на дисплее пульта отображается текущее значение температуры.
P51	Заданная температура на выходе из блока притока свежего воздуха в режиме обогрева	16 ÷ 30°C	22	
P54	Настройка связанного управления	00: отключено 01: включено	00	После включения функции связанного управления управление внутренним блоком с притоком свежего воздуха может осуществляться независимо.
n0	Приоритет обеспечения требуемой производительности или энергосбережения	00: комфорт 01: энергосбережение	00	-

Код пара	Параметр	Диапазон значений	Заводская настройка	Комментарии
n1	Интервал разморозки	40: 40 минут 50: 50 минут 60: 60 минут	50	-
n3	Разморозка	00: автоматическая 01: принудительная	-	После окончания принудительной разморозки значение параметра автоматически примет значение «00».
n4	Ограничение производительности наружного блока	08: 80% 09: 90% 10: 100%	10	В зоне индикации температуры отображается код параметра, а в зоне таймера – значение этого параметра.
A7	Тихий режим наружного блока	00: отключен 01-09: интеллектуальный ночной режим 10-12: принудительный тихий режим	00	

**Примечания:**

1. В режиме запроса параметров кнопки FAN, TIMER, SLEEP, SWING недоступны. Нажмите кнопку ON/OFF, чтобы вернуться к главному меню.
2. В режиме запроса параметров управление невозможно.

## 8.7. Пульты управления

Управление мультизональной системой GREE GMV 5 осуществляется с помощью индивидуальных пультов и пультов централизованного управления.

Для управления одним внутренним блоком можно использовать одновременно инфракрасный и проводной пульты или два проводных пульта.

Пульты централизованного управления могут быть зональными или центральными. Проводные индивидуальные пульты также позволяют осуществлять групповое управление.

Индивидуальные пульты (инфракрасный или проводной) входят в комплект поставки внутренних блоков. Пульты централизованного управления приобретаются в качестве дополнительной опции.

При управлении необходимо учитывать, что при включении первого внутреннего блока в заданный режим, все последующие могут быть включены в одноименный режим или в режим вентиляции.

**Внимание!** В случае включения блока в несовместимый режим работы на ЖК-дисплее внутреннего блока и пульта высвечивается код ошибки L6.

### 8.7.1. Типы пультов

1. Индивидуальные инфракрасные пульты управления YAD1F (рис. 8.15а) и YV1L1 (рис. 8.15б).

Инфракрасный пульт управления YAD1F поставляется в комплекте с внутренними блоками кассетного, настенного, колонного, консольного и напольно-потолочного типа, а пульт YV1L1 предлагается в качестве дополнительной опции.



Рис. 8.15

2. Проводные индивидуальные пульты управления XK46 (рис. 8.16а), XK49 (рис. 8.16б), XK62 (рис. 8.16в), XK55 (рис. 8.16г).

Проводной пульт управления XK46 поставляется в комплекте с внутренними блоками канального типа. Для внутренних блоков других типов проводной пульт управления XK46 предлагается в качестве опции. Проводные пульты XK49, XK62, XK55 также предлагаются в качестве опции.



Рис. 8.16.

3. Проводной зональный пульт управления CE53-24/F(C) (рис. 8.17).



Рис. 8.17.

4. Проводной центральный пульт управления CE52-24/F(C) (рис. 8.18).



Рис. 8.18.

## 8.7.2. Порядок управления

### 1. Инфракрасный пульт управления YAD1F

#### Общие требования при управлении:

- Убедитесь в отсутствии преград между приемником и пультом дистанционного управления.
- Сигнал дистанционного управления может приниматься на расстоянии до 10 м.
- Не роняйте и не бросайте пульт дистанционного управления.
- Не располагайте пульт дистанционного управления в местах прямого попадания солнечных лучей.
- Расстояние от пульта до телевизионной и аудиоаппаратуры должно быть не менее 1 м.



Рис. 8.19.

Описание внешней кнопочной панели пульта YAD1F приведено в таблице 8.25.

Описание внутренней кнопочной панели пульта YAD1F приведено в таблице 8.26.

Таблица 8.25.

№	Наименование кнопки	Назначение кнопки
1	ON/OFF	Включение и выключение блока.
2	FAN	Настройка скорости вращения вентилятора.
3	▲ / ▼	Настройка значения температуры и времени.
4	COOL	Включение режима охлаждения.
5	HEAT	Включение режима обогрева.
6	SWING	Включение и выключение качания жалюзи.
7	TURBO	Включение и выключение турбо-охлаждения или турбо-обогрева.

Таблица 8.26.

№	Наименование кнопки	Назначение кнопки
1	MODE	Выбор режима работы блока.
2	TIMER ON	Настройка времени включения блока по таймеру.
3	TIMER OFF	Настройка времени выключения блока по таймеру.
4	LIGHT	Включение подсветки дисплея.
5	I FEEL	Включение и выключение функции I FEEL. При включенной функции I FEEL температура воздуха в помещении определяется по датчику на пульте управления. Если функция I FEEL выключена, температура воздуха в помещении определяется по датчику на входе во внутренний блок.
6	X-FAN	Включение и выключение функции самоочистки. При включенной функции самоочистки вентилятор внутреннего блока будет вращаться в течение 3 минут после выключения блока, чтобы осушить поверхности теплообменника и предотвратить появление плесени.
7	TEMP	Переключение между отображением на дисплее пульта заданной температуры, температуры воздуха в помещении и температуры наружного воздуха.
8	HEALTH	Включение и выключение функции ионизации.
9	CLOCK	Настройка системных часов.
10	SLEEP	Настройка функции сна. В режиме сна заданная температура автоматически подстраивается для создания наиболее комфортных условий для сна и отдыха.

\* некоторые функции присутствуют не во всех блоках.

**ПРИМЕЧАНИЕ:**

- Не используйте новую батарейку вместе со старой, а также не применяйте батарейки различных типов.
- Если пульт не используется в течение длительного времени, извлеките батарейки.
- Батарейки могут использоваться примерно один год.
- Использование батареек, израсходовавших ресурс, запрещено.



2. Проводной пульт управления XK46



Рис. 8.20.

Описание кнопочной панели пульта XK46 приведено в таблице 8.27.

Таблица 8.27.

№	Наименование кнопки	Назначение кнопки
1	ON/OFF	Включение и выключение кондиционера.
2	MODE	Выбор режима работы блока. При нажатии кнопки MODE происходит переключение режимов работы в следующей последовательности: Автоматический – Охлаждение – Осушение – Вентиляция – Обогрев
3	SWING	Настройка положения горизонтальных жалюзи. При нажатии кнопки SWING происходит изменение положения горизонтальных жалюзи или автоматического качания жалюзи в следующей последовательности:  (значок «  » означает качание жалюзи в указанном угловом диапазоне)
4	FAN	Настройка скорости вращения вентилятора. Вентилятор внутреннего блока имеет шесть скоростей, а также может вращаться в автоматическом режиме. В режиме осушения вентилятор внутреннего блока постоянно вращается с низкой скоростью, изменение скорости вращения невозможно.

№	Наименование кнопки	Назначение кнопки
5	▲ / ▼	<p>Настройка значения заданной температуры, времени таймера и часов.</p> <p>При установке заданной температуры каждое нажатие одной из этих кнопок увеличивает или уменьшает заданную температуру на 1°C. При продолжительном нажатии температура будет изменяться на 1°C каждые 0,3 секунды. Если в системе установлены блоки с притоком свежего воздуха или если блок работает в автоматическом режиме, регулирование температуры невозможно.</p> <p>При установке времени таймера каждое нажатие одной из этих кнопок увеличивает или уменьшает время на 0,5 часа. При продолжительном нажатии время будет изменяться на 0,5 часа каждые 0,3 секунды.</p> <p>При установке текущего времени часов каждое нажатие одной из этих кнопок увеличивает или уменьшает время на 1 минуту. При продолжительном нажатии время будет изменяться на 10 минут.</p>
6	TIMER	<p>Настройка включения и выключения кондиционера по таймеру.</p> <p>Нажмите кнопку TIMER и с помощью кнопок ▲ и ▼ установите требуемое время включения и выключения кондиционера.</p>
7	SLEEP	Включение и выключение функции сна.
8	FUNCTION	<p>Включение и выключение функций энергосбережения, притока свежего воздуха, качания вертикальных жалюзи, подсветки ЖК-панели на корпусе блока, самоочистки, «тихого» режима.*</p> <p>Для включения или выключения одной из функций нажмите кнопку FUNCTION и затем с помощью кнопок ▲ и ▼ выберите требуемую функцию.</p>
9	ENTER/ CANCEL	Подтверждение или отмена какого-либо действия.

\* некоторые функции присутствуют не во всех блоках.

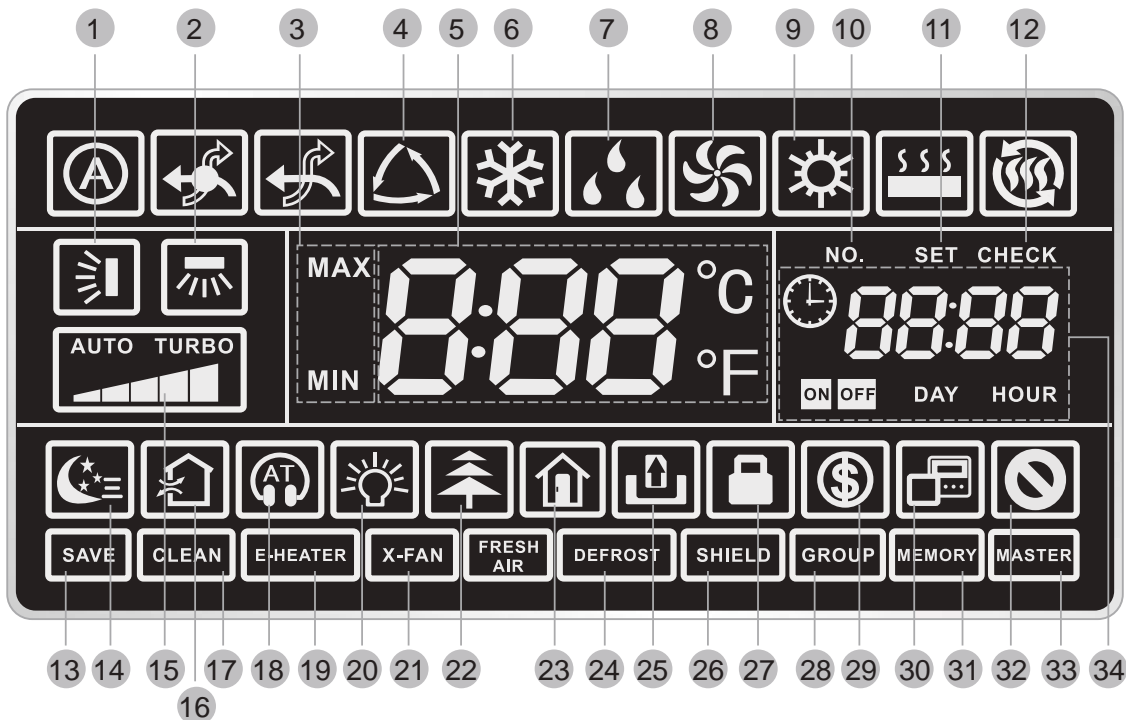












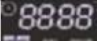


Рис. 8.21.

Описание индикации на ЖК-дисплее проводного пульта ХК46 приведено в таблице 8.28.

Таблица 8.28.

№	Индикация	Описание
1		Включено автоматическое качание горизонтальных жалюзи.
2		Включено автоматическое качание вертикальных жалюзи.
3		Эта индикация выводится на дисплей в процессе настройки режима энергосбережения. В режимах охлаждения и осушения устанавливается ограничение минимальной заданной температуры. В режиме обогрева устанавливается ограничение максимальной заданной температуры.
4		Включен автоматический режим работы блока. В автоматическом режиме внутренний блок автоматически выбирает режим работы в соответствии с температурными условиями, чтобы обеспечить наиболее комфортные условия. Автоматический режим работы может быть установлен только для ведущего внутреннего блока.
5		Отображение заданной температуры. Для блоков с притоком свежего воздуха в этой области выводится индикация FAP.
6		Блок работает в режиме охлаждения.
7		Блок работает в режиме осушения.
8		Блок работает в режиме вентиляции.
9		Блок работает в режиме обогрева.
10		Эта индикация выводится на дисплей во время запроса или настройки адресного кода внутреннего блока.
11		Эта индикация выводится на дисплей во время настройки параметров работы блока.
12		Эта индикация выводится на дисплей во время запроса параметров работы блока.
13		Включен режим энергосбережения для наружного блока. В режиме энергосбережения производительность наружного блока ограничена.
14		Включен режим сна. В режиме сна заданная температура автоматически подстраивается для создания наиболее комфортных условий для сна и отдыха.
15		Эта индикация показывает текущую скорость вращения вентилятора
16		Включена функция притока свежего воздуха. Количество свежего воздуха регулируется с помощью кнопок ▲ и ▼.
17		Эта индикация выводится на дисплей, когда необходимо очистить фильтры.
18		Включен «тихий» режим работы. При «тихом» режиме работы блока ограничивается уровень шума от работающего кондиционера путем регулирования скорости вращения вентилятора.
19		Эта индикация выводится на дисплей, если во внутреннем блоке предусмотрен дополнительный электрообогреватель.
20		Включена функция подсветки ЖК-панели на корпусе блока.

№	Индикация	Описание
21		Включена функция самоочистки. При включенной функции самоочистки вентилятор внутреннего блока будет вращаться в течение 3 минут после выключения блока, чтобы осушить поверхности теплообменника и предотвратить появление плесени.
22		Включена функция ионизации воздуха.
23		Эта индикация выводится на дисплей, когда включена функция защиты помещения от промерзания в случае длительного отсутствия в нем людей. Если включена эта функция, блок сможет быстро нагреть помещение после включения кондиционера.
24		Эта индикация выводится на дисплей во время разморозки наружного блока.
25		К пульту подключен блок ключа-карты.
26		Включена защита пульта управления.
27		Пульт управления заблокирован.
28		С помощью одного пульта осуществляется управление несколькими внутренними блоками.
29		Включен энергосберегающий режим внутреннего блока. В режиме энергосбережения устанавливается ограничение заданной температуры воздуха.
30		Эта индикация выводится на дисплей, если данный проводной пульт является вспомогательным. *
31		Включена функция авторестарта. Если включена функция авторестарта, после отключения и последующего восстановления подачи электропитания внутренний блок возобновит работу с теми же настройками, что и до отключения.
32		Эта индикация выводится на дисплей, когда блок пытается выполнить недопустимую операцию.
33		Эта индикация выводится на дисплей, если данный проводной пульт является основным. *
34		Зона индикации времени. На дисплей выводятся системные часы и статус работы таймера.

\* для случаев, когда управление работой одного внутреннего блока осуществляется с помощью двух проводных пультов управления;

\*\* некоторые функции присутствуют не во всех внутренних блоках.

### 3. Зональный пульт управления SE53-24/F(C)

Зональный пульт управления SE53-24/F(C) предназначен для централизованного управления блоками мультизональных систем.

К одному пульту SE53-24/F(C) управления возможно подключение до 4 наружных и до 32 внутренних блоков.

Пульт может обеспечивать одиночное/групповое/централизованное управление, программирование работы с помощью функции еженедельного таймера и удаленную настройку защиты:

- Одиночное управление — управление одним блоком;
- Групповое управление — управление предварительно настроенной группой внутренних блоков;
- Централизованное управление — управление всеми внутренними блоками;
- Одиночная/групповая/централизованная защита — защита рабочих параметров внутренних блоков с удаленного пульта управления;
- Одиночный/групповой/централизованный еженедельный таймер — настройка, включение/выключение таймера кондиционера с удаленного пульта управления;
- Настройка часов — настройка недели, часа и минуты и разрешение их показа.

Общие указания по эксплуатации зонального пульта управления:

1. Все внутренние блоки должны быть подключены к источнику электропитания.
2. Не бросайте и не роняйте зональный пульт управления, не производите подключение/отключение слишком часто.
3. Не эксплуатируйте зональный пульт управления мокрыми руками.
4. Не царапайте экран зонального пульта управления твердыми и острыми предметами.
5. Если блок установлен в месте, где имеются сильное электромагнитное поле или помехи, кабель должен быть изолирован.
6. Не допускается устанавливать зональный пульт управления в следующих местах:
  - Где имеются коррозионно-активные газы, большое количество пыли, соляной туман или масляные пары.
  - В местах с высокой влажностью воздуха или под воздействием прямых солнечных лучей.
  - Вблизи объектов с высокой температурой или в местах, где на него могут попасть брызги воды.

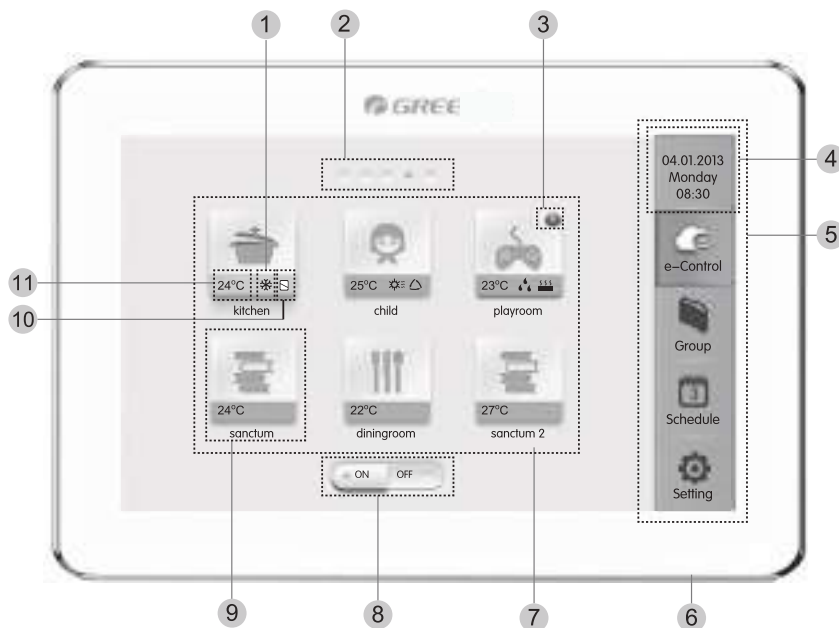


Рис. 8.22.

Зональный пульт управления имеет емкостной сенсорный экран, т.е. управление осуществляется

путем прикосновения к экрану.

Описание главной страницы пульта CE53-24/F(C) приведено в таблице 8.29.

Таблица 8.29.

№	Наименование	Описание
1	Режим работы внутреннего блока	Когда внутренний блок включен, на дисплее отображается индикация режима работы:  Автоматический;  Охлаждение;  Осушение;  Вентиляция;  Обогрев.
2	Текущая страница	Индикация общего количества страниц с подключенными внутренними блоками, текущая страница подсвечивается.
3	Индикация ошибки	Индикация ошибки появляется, если во внутреннем блоке имеется неисправность.
4	Индикация времени	Текущая дата, неделя и время.
5	Меню	Меню состоит из четырех кнопок: 1. e-Control (Подрежимы); 2. Group (Групповое управление); 3. Schedule (Таймеры); 4. Setting (Настройки).
6	Кнопка включения/выключения пульта	<ul style="list-style-type: none"> <li>• Нажмите эту кнопку, чтобы включить или выключить экран зонального пульта;</li> <li>• Нажмите и удерживайте эту кнопку в течение 5 секунд, чтобы перезапустить зональный пульт.</li> </ul>
7	Подключенные внутренние блоки	Отображение списка внутренних блоков, управляемых с помощью зонального пульта. На дисплее одновременно отображаются шесть внутренних блоков. Прокрутите страницу вправо или влево, чтобы отобразить другие подключенные внутренние блоки.
8	Кнопка All on/off	Нажмите эту кнопку, чтобы включить или выключить все внутренние блоки.
9	Иконка внутреннего блока	Нажмите на иконку внутреннего блока, чтобы перейти к странице управления этим блоком. Иконка может быть оранжевой (если внутренний блок включен) или серой (если внутренний блок выключен).
10	Статус защиты	Эта иконка выводится на дисплей, когда включена защита внутреннего блока.
11	Установленная температура	Когда внутренний блок включен, на дисплее пульта отображается установленная температура

На рисунке 8.23. показана страница настройки параметров работы одного из внутренних блоков.

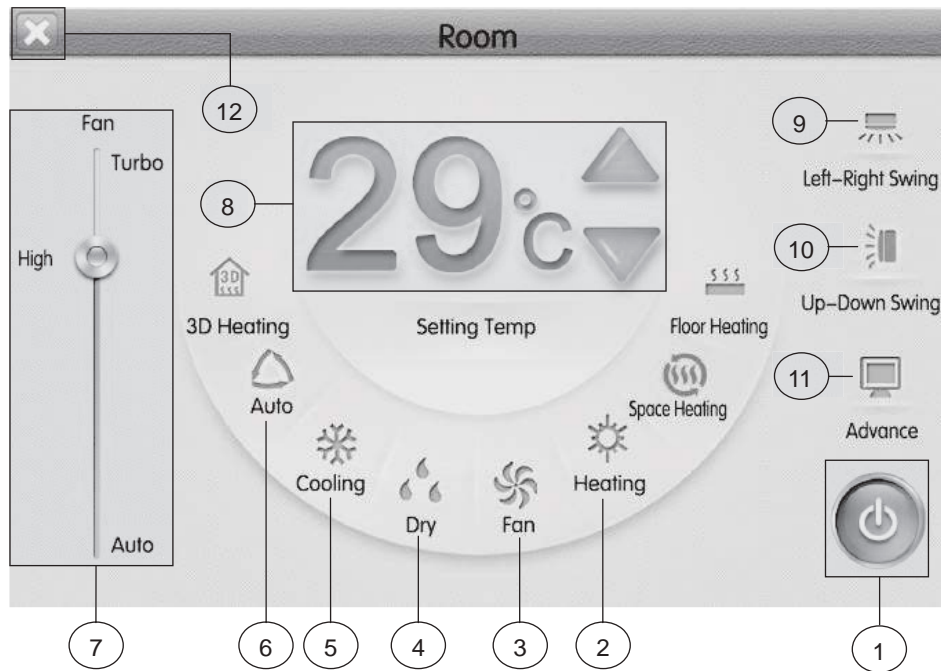


Рис. 8.23.

Таблица 8.30.

№	Кнопка	Назначение
1		Включение и выключение внутреннего блока
2	Heating	Режим обогрева
3	Fan	Режим вентиляции
4	Dry	Режим осушения
5	Cooling	Режим охлаждения
6	Auto	Автоматический режим работы блока
7	Fan	Настройка скорости вращения вентилятора: <b>Auto</b> – автоматический режим вращения вентилятора (скорость вращения вентилятора определяется автоматически в зависимости от разницы между действительной и заданной температурой воздуха в помещении); <b>Low</b> – вентилятор вращается с низкой скоростью; <b>Mid</b> – вентилятор вращается со средней скоростью; <b>High</b> – вентилятор вращается с высокой скоростью; <b>Turbo</b> – вентилятор вращается со сверхвысокой скоростью.
8	Setting Temp	Заданная температура. С помощью кнопок ▲ или ▼ осуществляется увеличение или уменьшение заданной температуры
9	Left-Right Swing	Качание вертикальных жалюзи
10	Up-Down Swing	Качание горизонтальных жалюзи
11	Advance	Включение и выключение функций « <b>Sleep</b> » (Сон), « <b>Quiet</b> » (Тихий режим), « <b>E-Heater</b> » (Электронагреватель), « <b>Absence</b> » (Экономный обогрев) и « <b>Rapid</b> » (Быстрое охлаждение или обогрев)
12		Завершение настройки параметров работы блока и возврат к главной странице.

\* Режимы, не описанные в настоящем руководстве, для кондиционеров системы GMV 5 недоступны.

\*\* Одна и та же кнопка на дисплее может отображаться оранжевой, серой или светло-серой:



Кнопка светло-серого цвета означает, что функция недоступна для данного блока и не может быть выбрана. При нажатии на такую кнопку ничего не произойдет.



Кнопка серого цвета означает, что функция отключена или не выбрана. Нажмите эту кнопку, чтобы включить функцию.



Кнопка оранжевого цвета означает, что функция включена. Нажмите эту кнопку, чтобы отключить функцию.

#### 4. Центральный пульт управления SE52-24/F(C).

Центральный пульт управления SE52-24/F(C) предназначен для централизованного управления блоками мультизональных систем.

К одному пульту SE52-24/F(C) управления возможно подключение до 16 мультизональных систем и до 128 внутренних блоков.

Пульт может обеспечивать одиночное (одним блоком), групповое (предварительно настроенной группой блоков) и централизованное (всеми подключенными блоками) управление, программирование работы с помощью функции еженедельного таймера и удаленную настройку защиты.

Центральный пульт управления имеет емкостной сенсорный экран, т.е. управление осуществляется путем прикосновения к экрану.

##### **Меры предосторожности:**

- Не располагайте пульт дистанционного управления в местах прямого попадания солнечных лучей или в местах с высокой влажностью, вблизи объектов с высокой температурой или в местах, где на него могут попасть брызги воды, а также в местах, где имеются коррозионно-активные газы, большое количество пыли, соляной туман или масляные пары.
- Убедитесь, что кабель связи подключен к соответствующему порту, иначе может возникнуть ошибка связи.
- Никогда не бросайте и не роняйте пульт, не производите подключение/отключение слишком часто.
- Никогда не эксплуатируйте центральный пульт управления мокрыми руками.
- Не царапайте экран центрального пульта управления твердыми и острыми предметами.
- Если центральный пульт управления подключен к внешней рабочей сети или последнему внутреннему блоку, между портами G1 и G2 должен быть включен согласующий резистор.



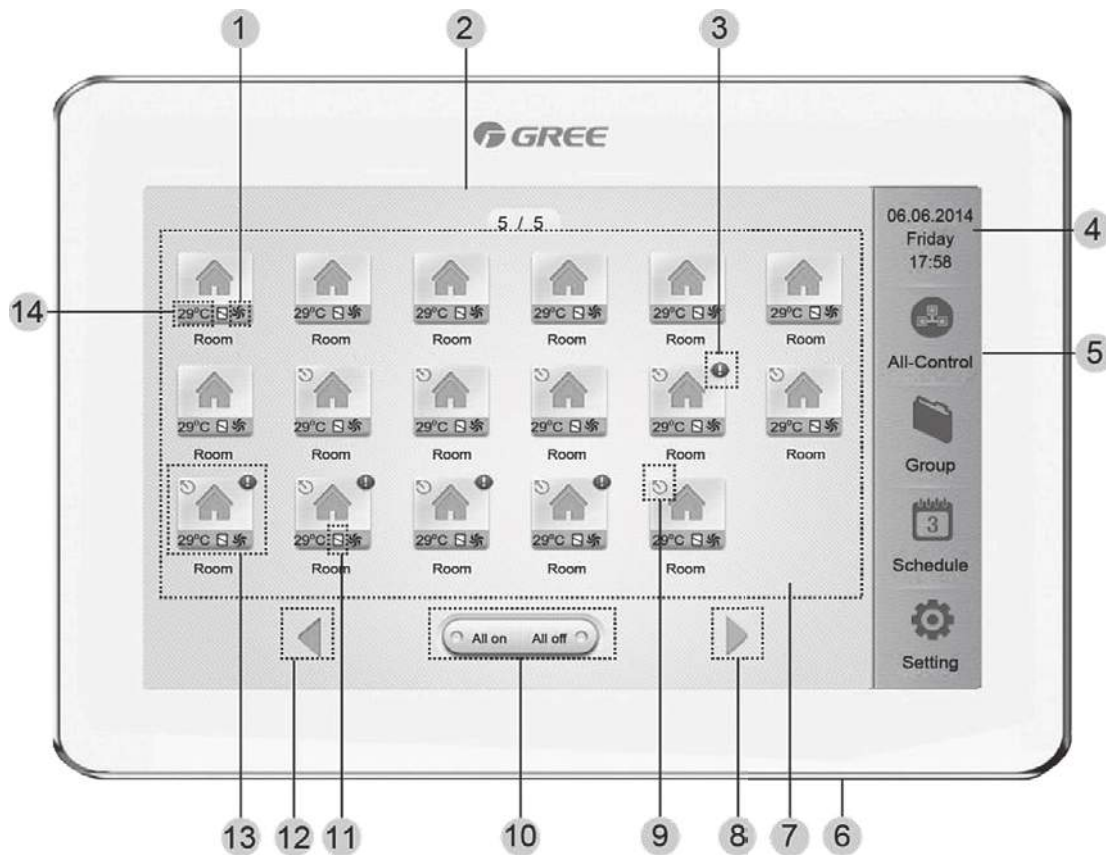


Рис. 8.24.

Описание главной страницы пульта SE52-24/F(C) приведено в таблице 8.31.

Таблица 8.31

№	Наименование	Описание
1	Режим работы внутреннего блока	Когда внутренний блок включен, на дисплее отображается индикация режима работы: <ul style="list-style-type: none"> <li>☁ Автоматический;</li> <li>❄ Охлаждение;</li> <li>💧 Осушение;</li> <li>🌀 Вентиляция;</li> <li>☀ Обогрев.</li> </ul>
2	Текущая страница	Индикация общего количества страниц с подключенными внутренними блоками и номера текущей страницы. Переключение между страницами осуществляется с помощью кнопок ◀ или ▶.
3	Индикация ошибки	Индикация ошибки появляется, если во внутреннем блоке имеется неисправность.
4	Индикация времени	Текущая дата, неделя и время.
5	Меню	Меню состоит из четырех кнопок: <ol style="list-style-type: none"> <li>1. All-Control (Централизованное управление);</li> <li>2. Group (Групповое управление);</li> <li>3. Schedule (Таймеры);</li> <li>4. Setting (Настройки).</li> </ol>
6	Кнопка включения/выключения пульта	<ul style="list-style-type: none"> <li>• Нажмите эту кнопку, чтобы включить или выключить экран центрального пульта;</li> <li>• Нажмите и удерживайте эту кнопку в течение 5 секунд, чтобы перезапустить центральный пульт.</li> </ul>

№	Наименование	Описание
7	Подключенные внутренние блоки	Отображение списка внутренних блоков, управляемых с помощью центрального пульта. На дисплее одновременно отображаются восемнадцать внутренних блоков. Пролистните страницу вправо или влево, чтобы отобразить другие подключенные внутренние блоки.
8	Кнопка «Вправо»	Переход к следующей странице списка внутренних блоков.
9	Индикация ведущего внутреннего блока	В одной рабочей сети только один внутренний блок должен быть установлен как ведущий, остальные должны быть установлены как ведомые.
10	Кнопка All on/off	Нажмите эту кнопку, чтобы включить или выключить все внутренние блоки.
11	Защита	Индикатор появляется, когда включена защита внутреннего блока.
12	Кнопка «Влево»	Нажмите эту кнопку, чтобы вернуться к предыдущей странице.
13	Иконка внутреннего блока	Нажмите на иконку внутреннего блока, чтобы перейти к странице управления этим блоком. Иконка может быть оранжевой (если внутренний блок включен) или серой (если внутренний блок выключен).
14	Установленная температура	Когда внутренний блок включен, на дисплее пульта отображается установленная температура.

На рисунке 8.25 показана страница настройки параметров работы одного из внутренних блоков.

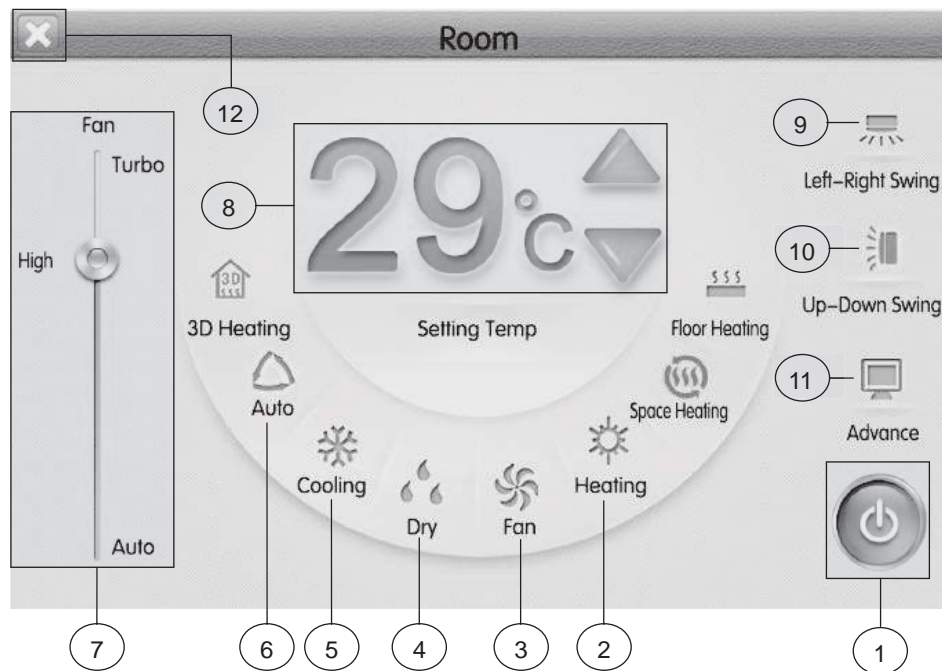



Рис. 8.25.

Описание страницы настройки параметров работы блока приведено в таблице 8.32.

Таблица 8.32

№	Кнопка	Назначение
1		Включение и выключение внутреннего блока
2	Heating	Режим обогрева
3	Fan	Режим вентиляции
4	Dry	Режим осушения
5	Cooling	Режим охлаждения
6	Auto	Автоматический режим работы блока

№	Кнопка	Назначение
7	Fan	Настройка скорости вращения вентилятора: <b>Auto</b> – автоматический режим вращения вентилятора (скорость вращения вентилятора определяется автоматически в зависимости от разницы между действительной и заданной температурой воздуха в помещении); <b>Low</b> – вентилятор вращается с низкой скоростью; <b>Mid</b> – вентилятор вращается со средней скоростью; <b>High</b> – вентилятор вращается с высокой скоростью; <b>Turbo</b> – вентилятор вращается со сверхвысокой скоростью.
8	Setting Temp	Заданная температура. С помощью кнопок ▲ или ▼ осуществляется увеличение или уменьшение заданной температуры
9	Left-Right Swing	Качание вертикальных жалюзи
10	Up-Down Swing	Качание горизонтальных жалюзи
11	Advance	Включение и выключение функций « <b>Sleep</b> » (Сон), « <b>Quiet</b> » (Тихий режим), « <b>E-Heater</b> » (Электронагреватель), « <b>Absence</b> » (Экономный обогрев) и « <b>Rapid</b> » (Быстрое охлаждение или обогрев)
12		Завершение настройки параметров работы блока и возврат к главной странице.

\* Режимы, не описанные в настоящем руководстве, для кондиционеров системы GMV 5 недоступны.

\*\* Одна и та же кнопка на дисплее может отображаться оранжевой, серой или светло-серой:



Кнопка светло-серого цвета означает, что функция недоступна для данного блока и не может быть выбрана. При нажатии на такую кнопку ничего не произойдет.



Кнопка серого цвета означает, что функция отключена или не выбрана. Нажмите эту кнопку, чтобы включить функцию.



Кнопка оранжевого цвета означает, что функция включена. Нажмите эту кнопку, чтобы отключить функцию.

## 9. ПОДКЛЮЧЕНИЕ СИСТЕМЫ К СЕТИ ЭЛЕКТРОПИТАНИЯ

9.1. **ВНИМАНИЕ!** Установка и подключение оборудования к сети электропитания должно проводиться квалифицированными специалистами в соответствии с требованиями настоящего руководства, правил эксплуатации электроустановок и требований санитарных норм и правил в области кондиционирования, вентиляции и строительства.

9.2. **ВНИМАНИЕ!** Система кондиционирования должна быть надежно заземлена.

9.3. Не допускается подключать провода заземления к газовой, водопроводной трубе или телефонной линии.

9.4. Параметры питающей электросети сети должны соответствовать требованиям настоящей инструкции. Подключение к сети должно производиться через автоматический выключатель соответствующего номинала.

9.5. Схема прокладки кабеля электропитания разрабатывается в соответствии со схемами подключения блоков, кабеля управления, а также схемами прокладки фреоновой трассы, дренажного трубопровода, расположения щита электропитания, элементов управления системы, требованиями безопасности правил эксплуатации электроустановок. Пример схемы см. п. 19.

9.6. Параметры кабеля питания наружных блоков в соответствии с таблицей 9.1.

Таблица 9.1.

Модель блока	Параметры электропитания, ф/В/Гц	Номинальный ток автоматического выключателя, А	Кабель электропитания, п х мм <sup>2</sup>
GMV-224WM/B-X GMV-H224WL/A-X	3/380-415/50	20	5x2.5
GMV-280WM/B-X GMV-H280WL/A-X		25	5x2.5
GMV-335WM/B-X GMV-H335WL/A-X		32	5x4.0
GMV-400WM/B-X		40	5x6.0
GMV-450WM/B-X		40	5x6.0
GMV-504WM/B-X		50	5x10.0
GMV-560WM/B-X		63	5x10.0
GMV-615WM/B-X		63	5x10.0
GMV-680WM/B-X		63	5x2.5+5x6.0
GMV-730WM/B-X		63	5x2.5+5x6.0
GMV-785WM/B-X		80	5x2.5+5x10.0
GMV-850WM/B-X		80	5x2.5+5x10.0
GMV-900WM/B-X		80	5x2.5+5x10.0
GMV-960WM/B-X		80	5x4.0+5x10.0
GMV-1010WM/B-X		100	5x6.0+5x10.0
GMV-1065WM/B-X		100	5x6.0+5x10.0
GMV-1130WM/B-X		125	5x10.0+5x10.0
GMV-1180WM/B-X		125	5x10.0+5x10.0
GMV-1235WM/B-X		125	5x10.0+5x10.0
GMV-1300WM/B-X		125	5x2.5+5x6.0+5x10.0
GMV-1350WM/B-X	125	5x2.5+5x6.0+5x10.0	
GMV-1410WM/B-X	125	5x4.0+5x6.0+5x10.0	
GMV-1460WM/B-X	160	5x2.5+5x10.0+5x10.0	
GMV-1515WM/B-X	160	5x2.5+5x10.0+5x10.0	
GMV-1580WM/B-X	160	5x4.0+5x10.0+5x10.0	
GMV-1630WM/B-X	160	5x6.0+5x10.0+5x10.0	
GMV-1685WM/B-X	160	5x6.0+5x10.0+5x10.0	
GMV-1750WM/B-X	160	5x10.0+5x10.0+5x10.0	
GMV-1800WM/B-X	180	5x10.0+5x10.0+5x10.0	

Модель блока	Параметры электропитания, ф/В/Гц	Номинальный ток автоматического выключателя, А	Кабель электропитания, п х мм <sup>2</sup>
GMV-1845WM/B-X	3/380-415/50	180	5x10.0+5x10.0+5x10.0
GMV-1908WM/B-X		180	5x2.5+5x6.0+5x10.0+5x10.0
GMV-1962WM/B-X		180	5x2.5+5x10.0+5x10.0+5x10.0
GMV-2016WM/B-X		200	5x2.5+5x10.0+5x10.0+5x10.0
GMV-2072WM/B-X		200	5x2.5+5x10.0+5x10.0+5x10.0
GMV-2128WM/B-X		200	5x2.5+5x10.0+5x10.0+5x10.0
GMV-2184WM/B-X		200	5x4.0+5x10.0+5x10.0+5x10.0
GMV-2240WM/B-X		200	5x6.0+5x10.0+5x10.0+5x10.0
GMV-2295WM/B-X		225	5x6.0+5x10.0+5x10.0+5x10.0
GMV-2350WM/B-X		225	5x10.0+5x10.0+5x10.0+5x10.0
GMV-2405WM/B-X		225	5x10.0+5x10.0+5x10.0+5x10.0
GMV-2460WM/B-X		225	5x10.0+5x10.0+5x10.0+5x10.0

9.7. Параметры кабеля питания внутренних блоков в соответствии с таблицей 9.2.

Таблица 9.2.

Внутренний блок	Параметры электропитания, ф/В/Гц	Номинальный ток автоматического выключателя, А	Минимальное сечение жилы кабеля электропитания, мм	Минимальное сечение жилы заземления, мм
Настенный	1/220-240/50	6	1.0	1.0
Кассетный однопоточный		6	1.0	1.0
Кассетный двухпоточный		6	1.0	1.0
Кассетный 4х-поточный		6	1.0	1.0
Кассетный компактный		6	1.0	1.0
Напольно-потолочный		6	1.0	1.0
Канальный низконапорный		6	1.0	1.0
Канальный высоконапорный		6	1.0	1.0
Канальный тонкий		6	1.0	1.0
Колонный		6	1.0	1.0
Консольный		6	1.0	1.0

9.8. Кабель питания должен прокладываться на расстоянии не менее 20 см от кабеля управления, если последний не экранированный.

9.9. Каждый блок должен иметь независимый автоматический выключатель для защиты от короткого замыкания и перегрузки. Все автоматические выключатели должны быть подключены к главному выключателю, который позволяет выключить электропитание всех блоков одновременно.

9.10. Поперечные сечения, приведенные в таблицах 9.1. и 9.2., рассчитаны на длину кабеля не более 15 метров. Если длина кабеля превышает 15 метров, сечение кабеля должно быть увеличено.

9.11. Внутренние и наружные блоки должны подключаться к разным щитам электропитания через отдельные автоматические выключатели.

9.12. Максимальное количество внутренних блоков, подключаемых к наружному блоку, определяется производительностью системы.

9.13. Схема подключения системы к сети электропитания (если в системе только один наружный блок) приведена на рис. 9.1.

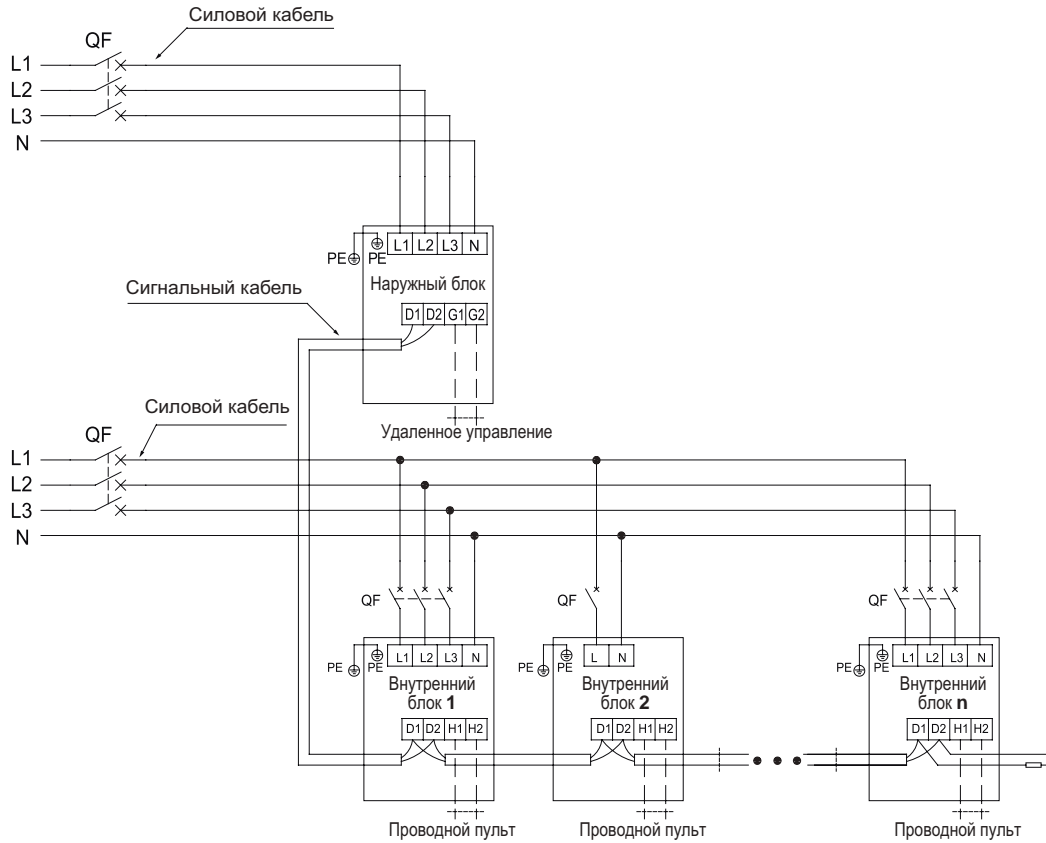


Рис. 9.1.

9.14. Схема подключения системы к сети электропитания (при модульной компоновке системы) приведена на рис. 9.2.

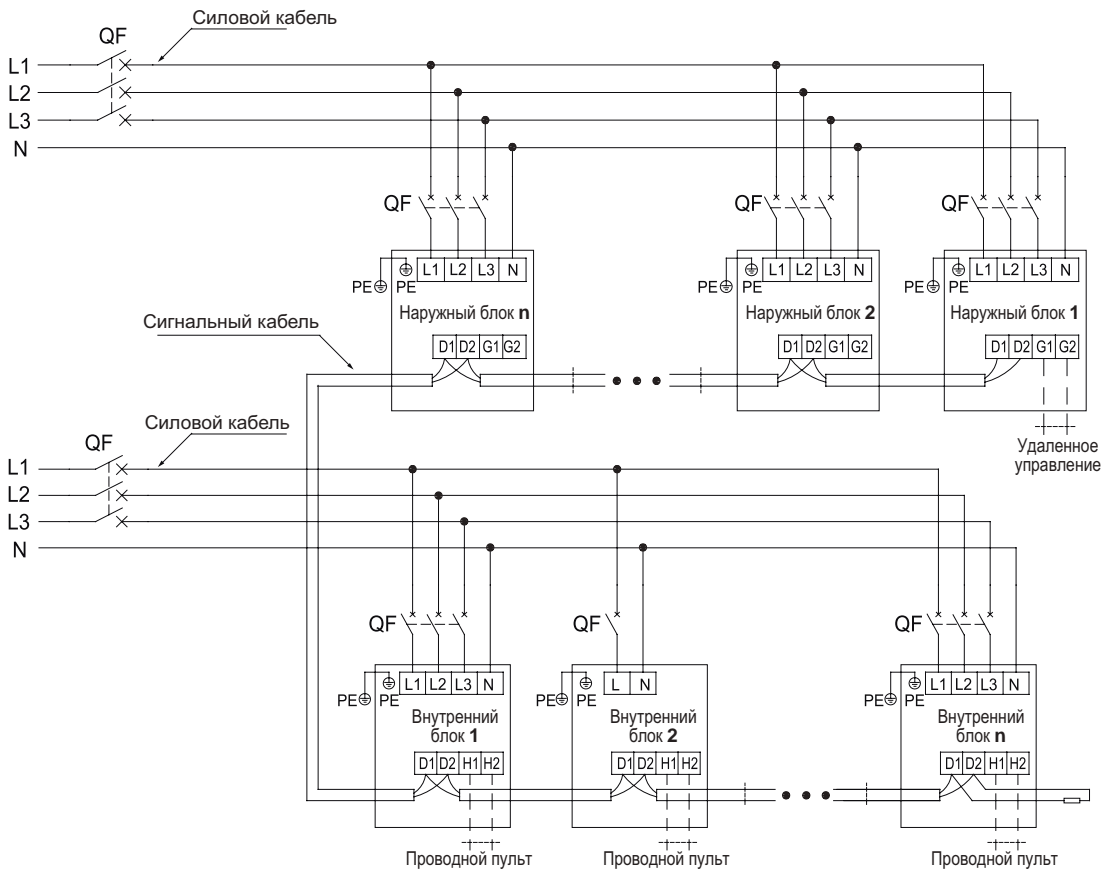
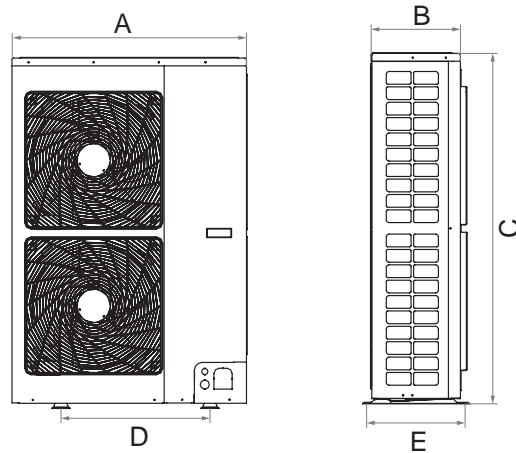


Рис. 9.2.

## 10. ГАБАРИТНЫЕ И УСТАНОВОЧНЫЕ РАЗМЕРЫ БЛОКОВ

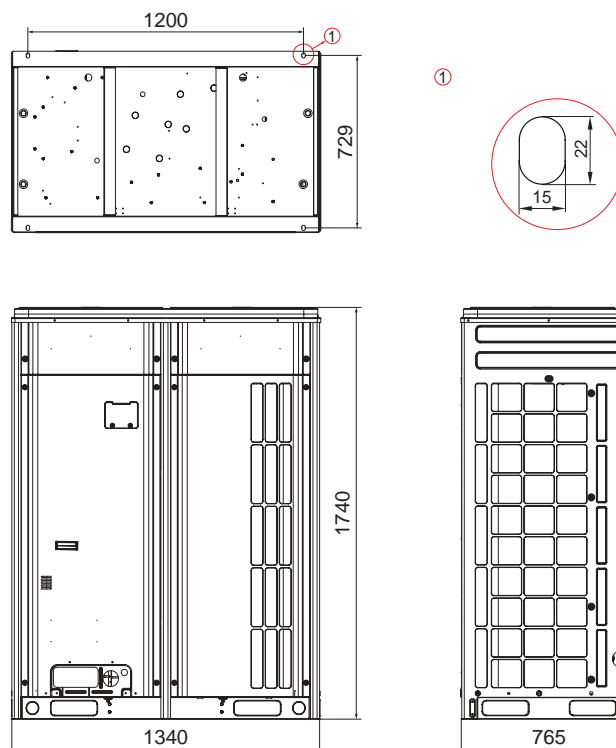
### 10.1. Габаритные и установочные размеры наружных блоков

Для моделей GMV-120WL/A-T, GMV-140WL/A-T, GMV-160WL/A-T, GMV-120WL/A-X, GMV-140WL/A-X, GMV-160WL/A-X, GMV-H224WL/A-X, GMV-H280WL/A-X, GMV-H335WL/A-X:

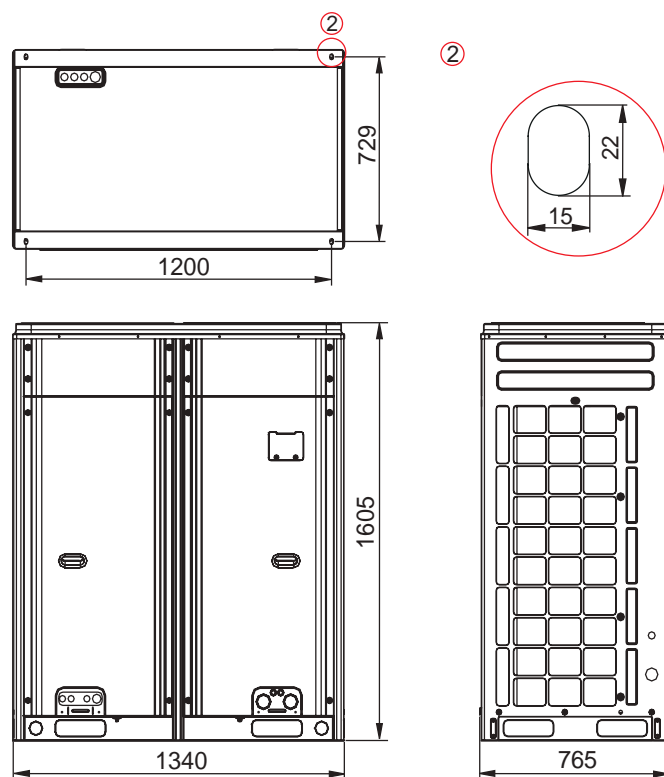


Модель	A	B	C	D	E
GMV-120WL/A-T GMV-120WL/A-X	900	340	1345	572	378
GMV-140WL/A-T GMV-140WL/A-X	900	340	1345	572	378
GMV-160WL/A-T GMV-160WL/A-X	900	340	1345	572	378
GMV-H224WL/A-X	940	320	1430	632	350
GMV-H280WL/A-X	940	460	1615	610	486
GMV-H335WL/A-X	940	460	1615	610	846

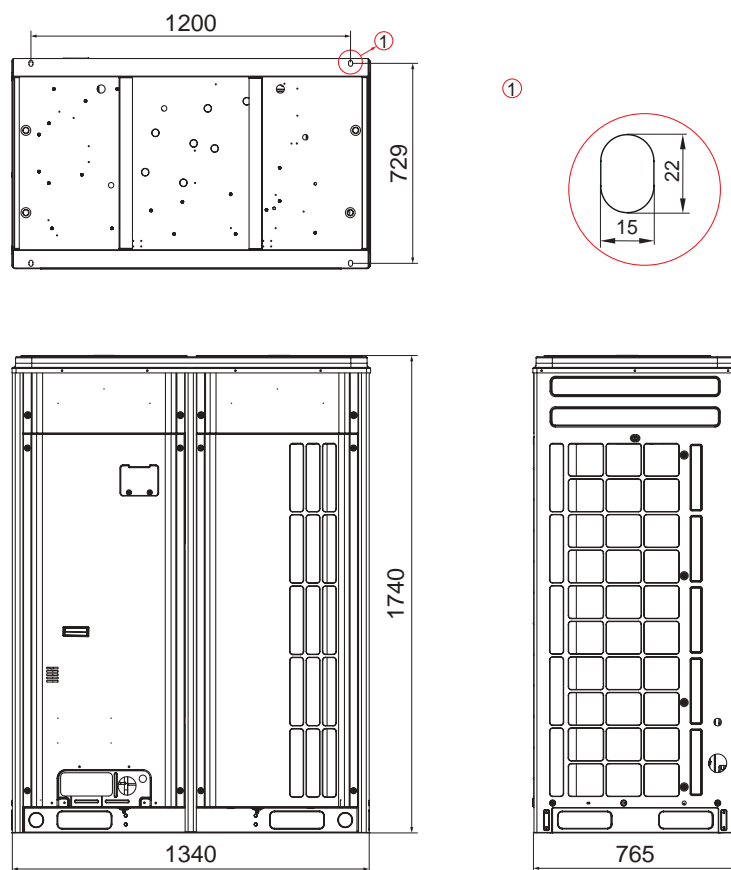
Для моделей GMV-224WM/B-X, GMV-280WM/B-X:



Для моделей GMV-335WM/B-X, GMV-400WM/B-X, GMV-450WM/B-X:



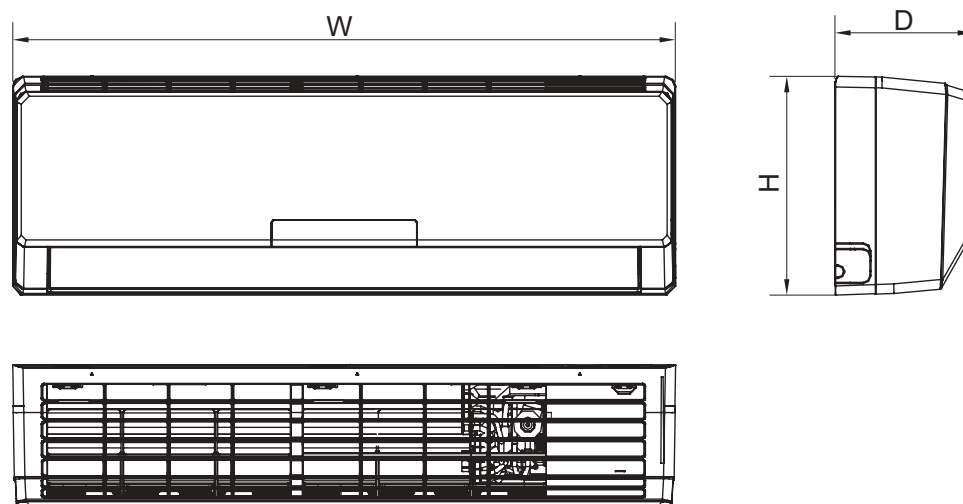
Для моделей GMV-504WM/B-X, GMV-560WM/B-X и GMV-615WM/B-X:





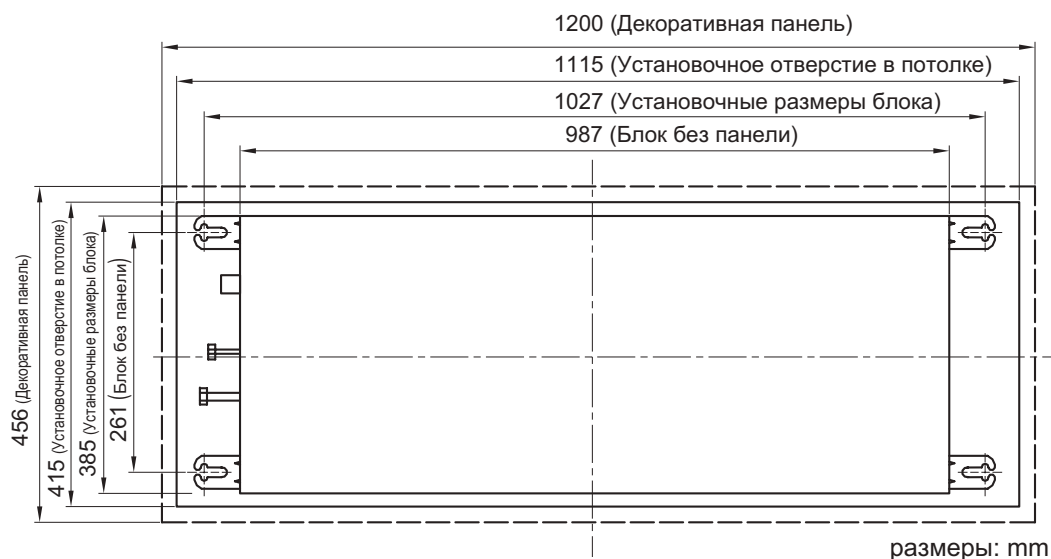
## 10.2. Габаритные и установочные размеры внутренних блоков

### 10.2.1. Габаритные и установочные размеры внутренних блоков настенного типа:

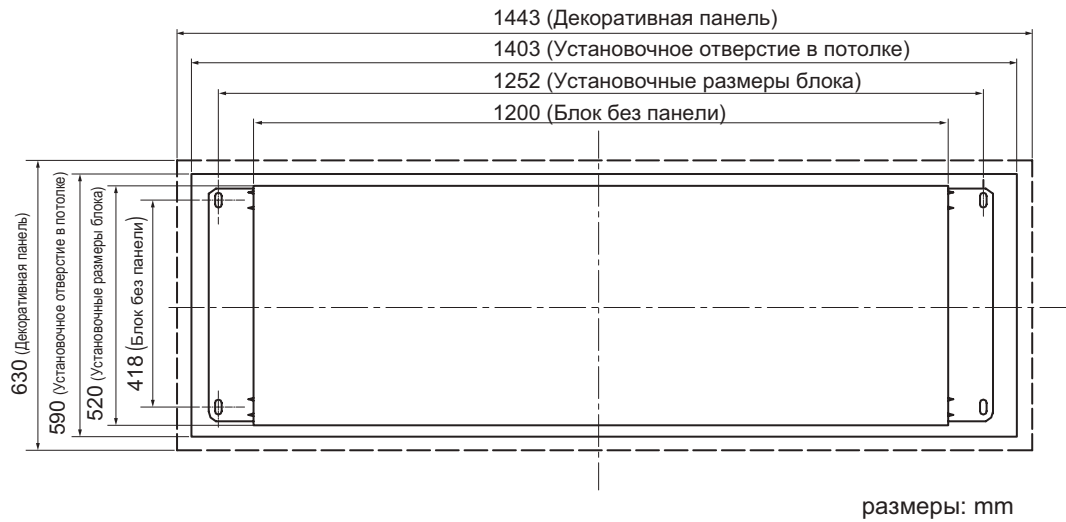


Модель	W	H	D
GMV-N22G/A3A-K GMV-N28G/A3A-K	843	275	180
GMV-N36G/A3A-K GMV-N45G/A3A-K GMV-N50G/A3A-K	940	298	200
GMV-N56G/A3A-K GMV-N63G/A3A-K GMV-N71G/A3A-K	1008	221	319

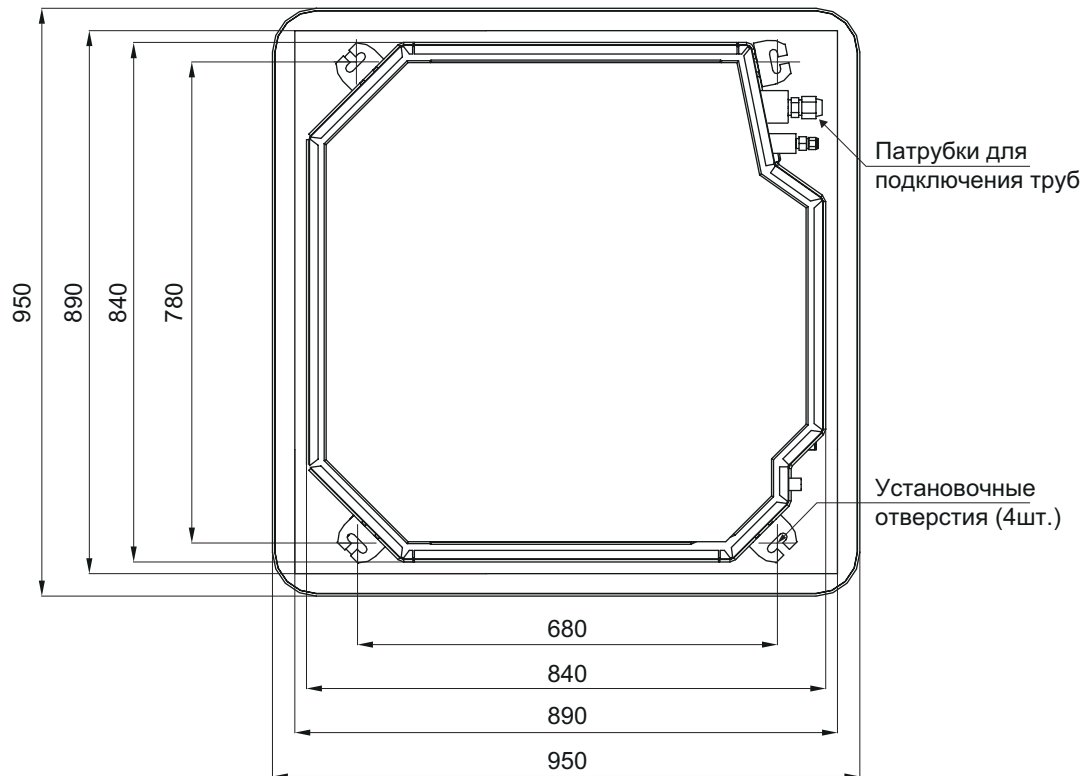
### 10.2.2. Габаритные и установочные размеры внутренних блоков кассетного типа однопоточных:



10.2.3. Габаритные и установочные размеры внутренних блоков кассетного типа двухпоточных:



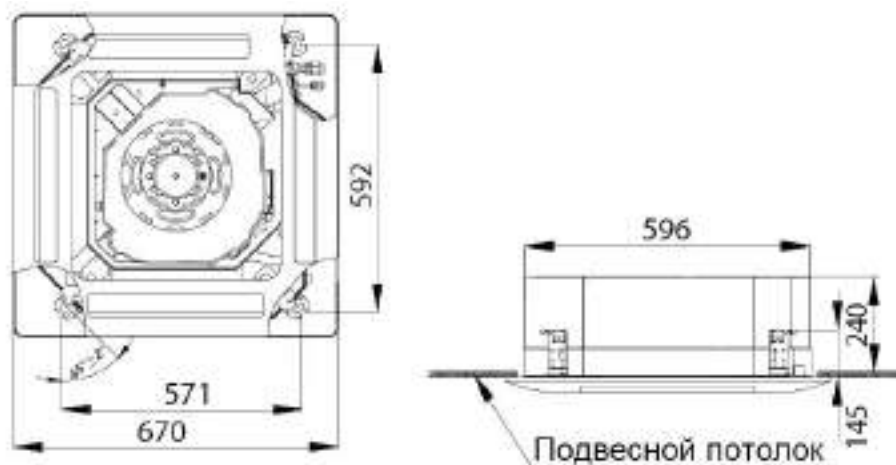
10.2.4. Габаритные и установочные размеры внутренних блоков кассетного типа 4х-поточных:



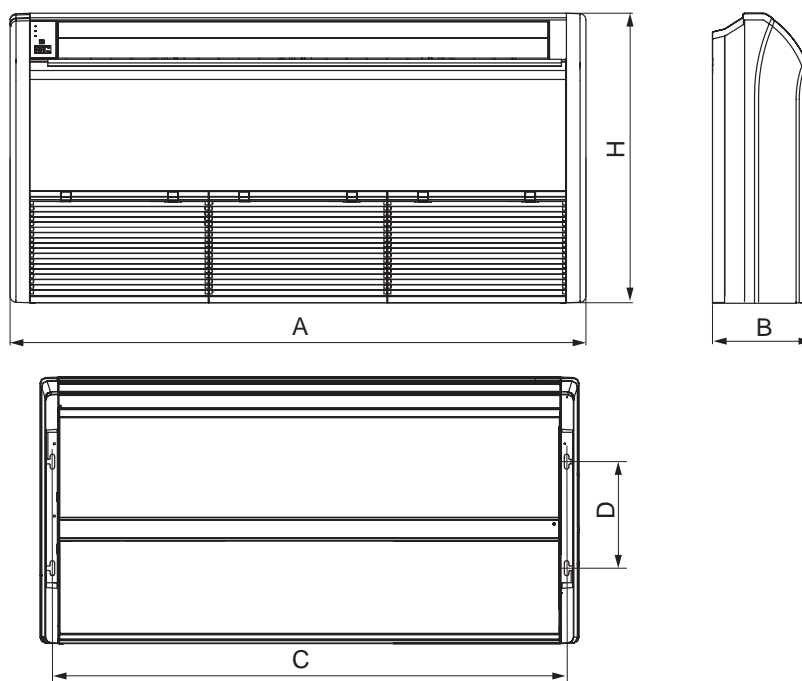
Высота блоков приведена в таблице ниже:

	GMV-ND28T/A-T GMV-ND36T/A-T GMV-ND45T/A-T GMV-ND50T/A-T	GMV-ND56T/A-T GMV-ND63T/A-T GMV-ND71T/A-T GMV-ND80T/A-T	GMV-ND90T/A-T GMV-ND100T/A-T GMV-ND112T/A-T GMV-ND125T/A-T GMV-ND140T/A-T
Высота блока, мм	210	260	320

10.2.5. Габаритные и установочные размеры внутренних блоков кассетного типа компактных:

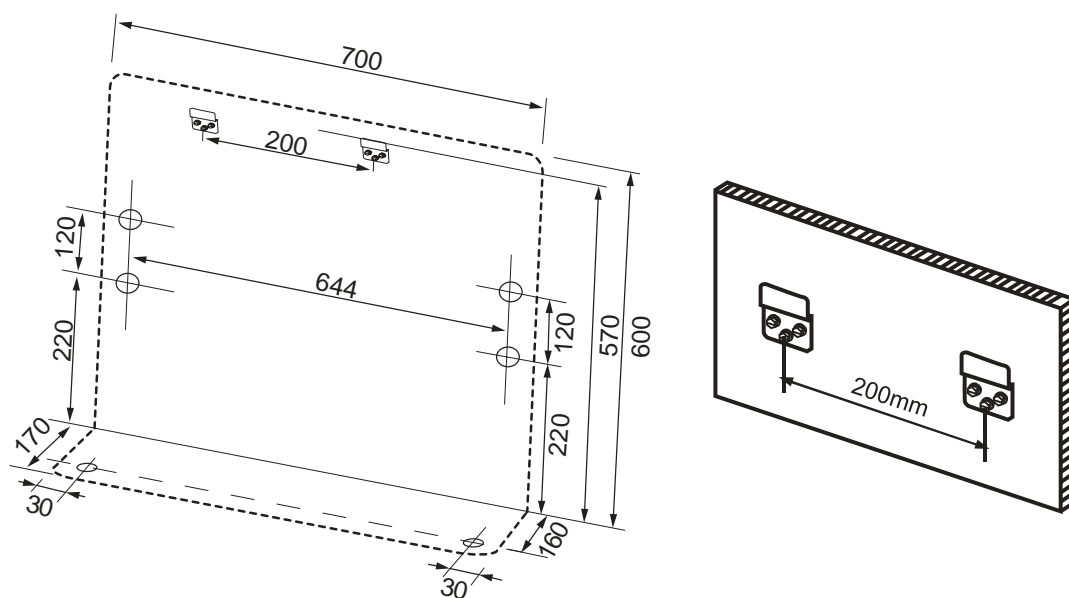


10.2.6. Габаритные и установочные размеры внутренних блоков напольно-потолочного типа:

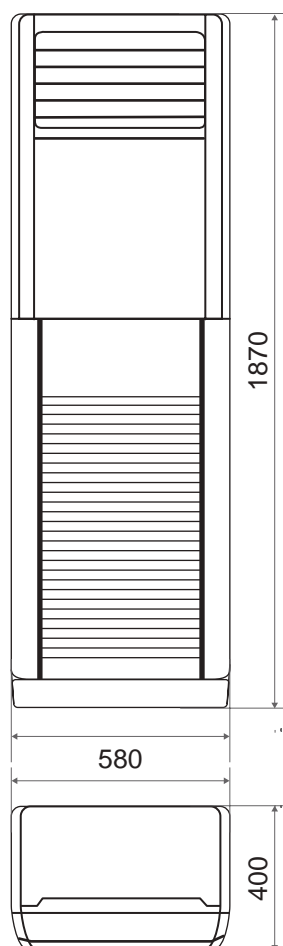


	<b>A</b>	<b>B</b>	<b>C</b>	<b>D</b>	<b>H</b>
GMV-ND28ZD/A-T GMV-ND36ZD/A-T GMV-ND50ZD/A-T	1220	225	1158	280	700
GMV-ND63ZD/A-T GMV-ND71ZD/A-T GMV-ND90ZD/A-T	1420	245	1354	280	700
GMV-ND112ZD/A-T GMV-ND125ZD/A-T GMV-ND140ZD/A-T	1700	245	1634	280	700

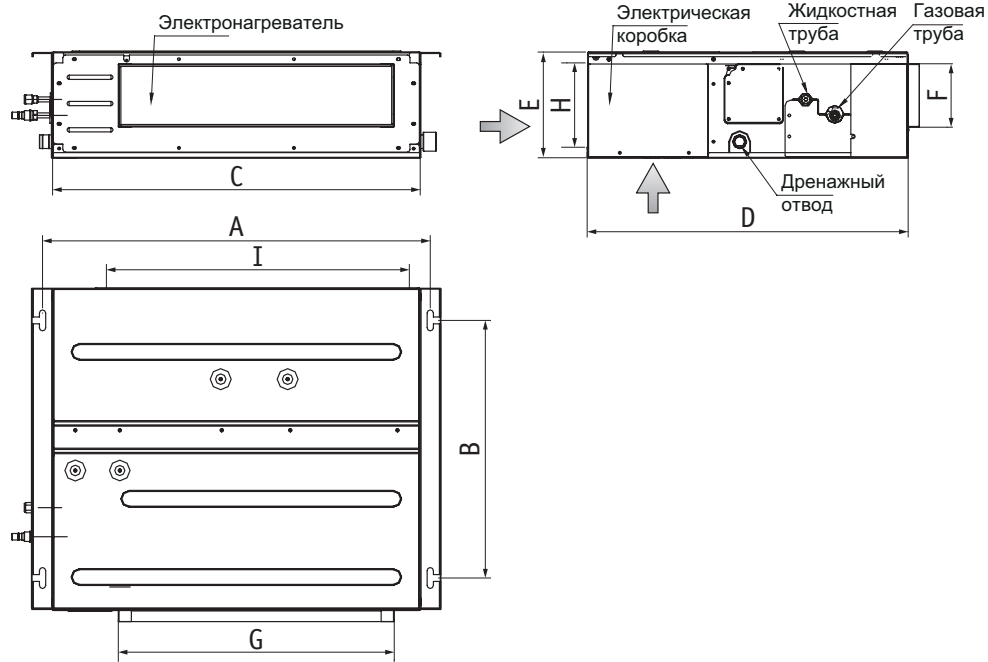
10.2.7. Габаритные и установочные размеры внутренних блоков консольного типа:



10.2.8. Габаритные и установочные размеры внутренних блоков колонного типа:

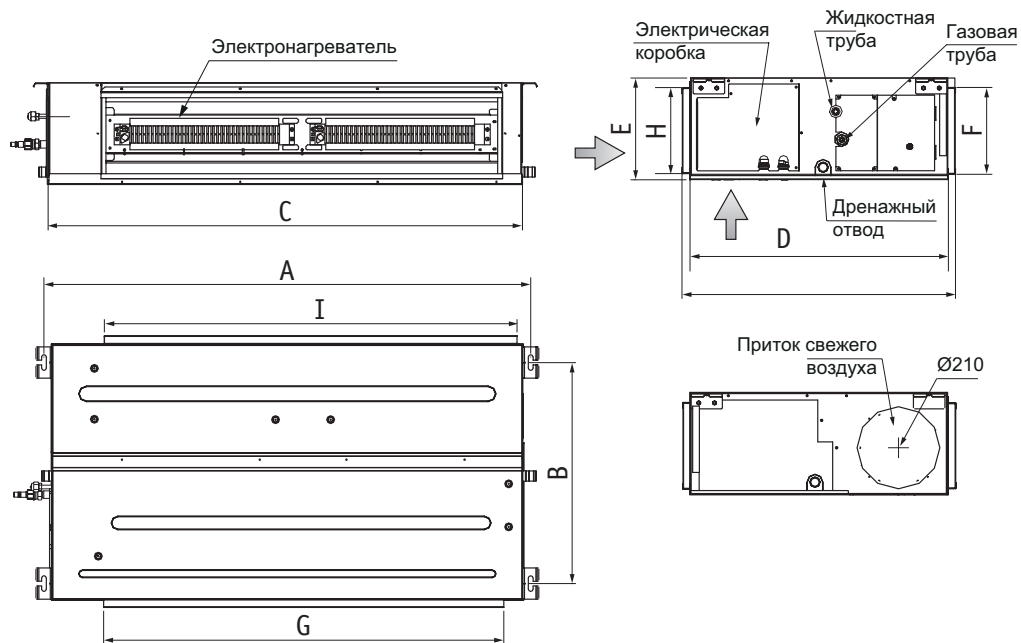


10.2.9. Габаритные и установочные размеры внутренних блоков канального типа низконапорных: Для моделей GMV-ND22PLS/A-T ~ GMV-ND63PLS/A-T:



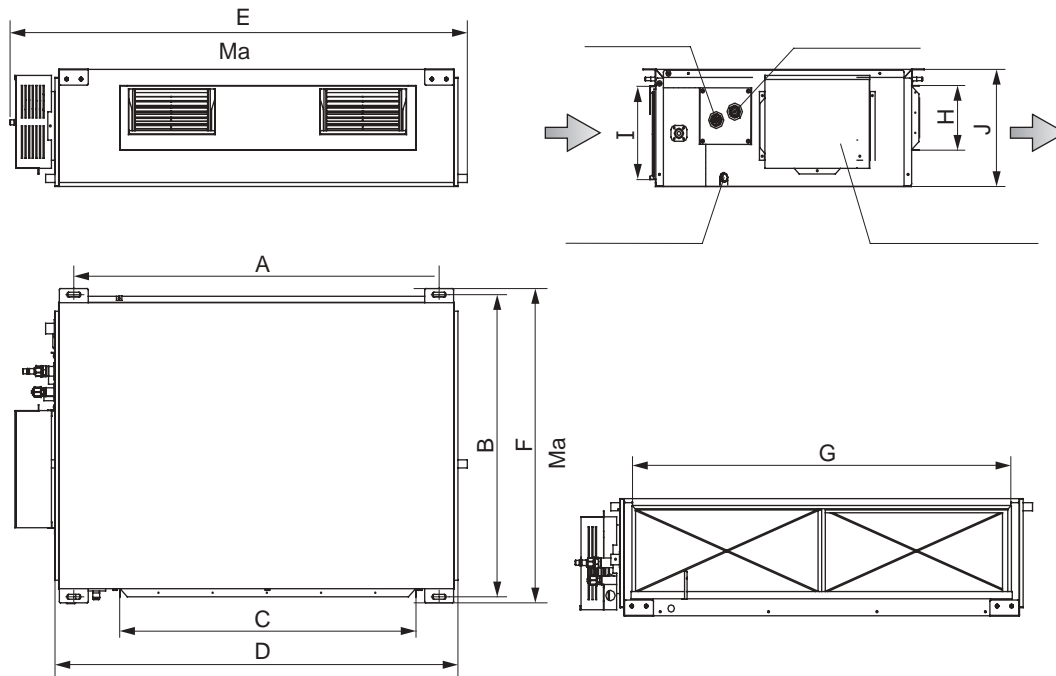
	A	B	C	D	E	F	G	H	I
GMV-ND22PLS/A-T GMV-ND25PLS/A-T GMV-ND28PLS/A-T GMV-ND32PLS/A-T GMV-ND36PLS/A-T	742	491	700	615	200	121	528	161	580
GMV-ND40PLS/A-T GMV-ND45PLS/A-T GMV-ND50PLS/A-T	942	491	900	615	200	121	728	161	780
GMV-ND56PLS/A-T GMV-ND63PLS/A-T	1142	491	1100	615	200	121	928	161	980

Для моделей GMV-ND71PLS/A-T ~ GMV-ND140PLS/A-T:



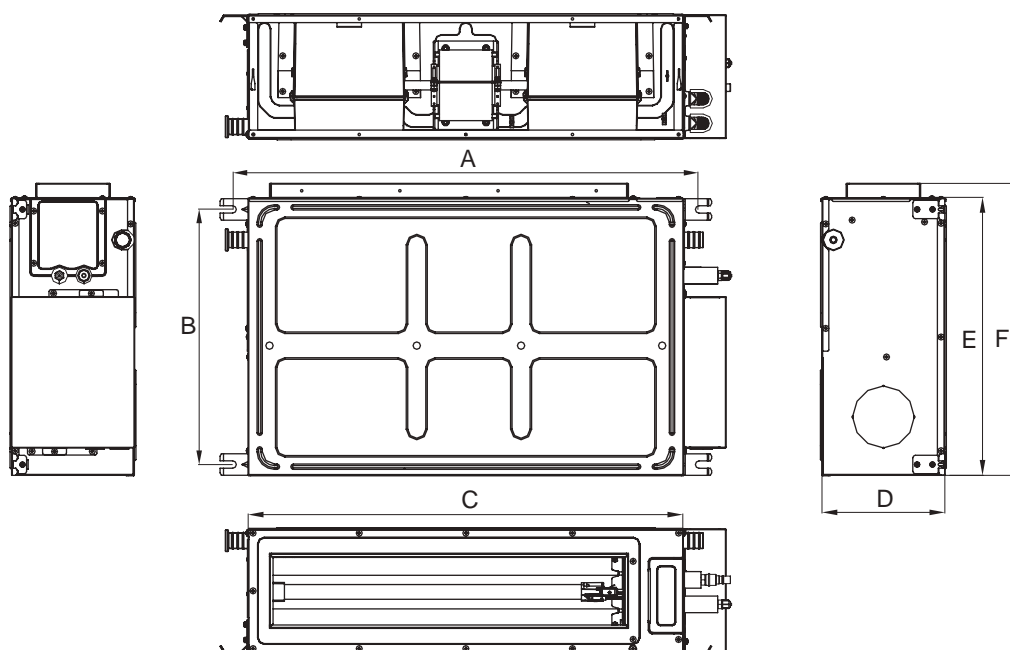
	A	B	C	D	E	F	G	H	I	J
GMV-ND71PLS/A-T GMV-ND80PLS/A-T	1236	565	1200	655	260	222	1016	220	1050	695
GMV-ND90PLS/A-T GMV-ND100PLS/A-T GMV-ND112PLS/A-T GMV-ND125PLS/A-T GMV-ND140PLS/A-T	1379	565	1340	655	260	207	1153	220	1188	716

10.2.10. Габаритные и установочные размеры внутренних блоков канального типа высоконпорных:



	A	B	C	D	E	F	G	H	I	J
GMV-ND56PHS/A-T GMV-ND63PHS/A-T GMV-ND71PHS/A-T GMV-ND80PHS/A-T	1101	517	820	1159	1271	558	1002	160	235	268
GMV-ND90PHS/A-T GMV-ND100PHS/A-T GMV-ND112PHS/A-T GMV-ND125PHS/A-T GMV-ND140PHS/A-T	1011	748	820	1115	1229	775	979	160	231	290
GMV-ND160PHS/A-T	1177	646	852	1150	1340	750	953	190	316	350

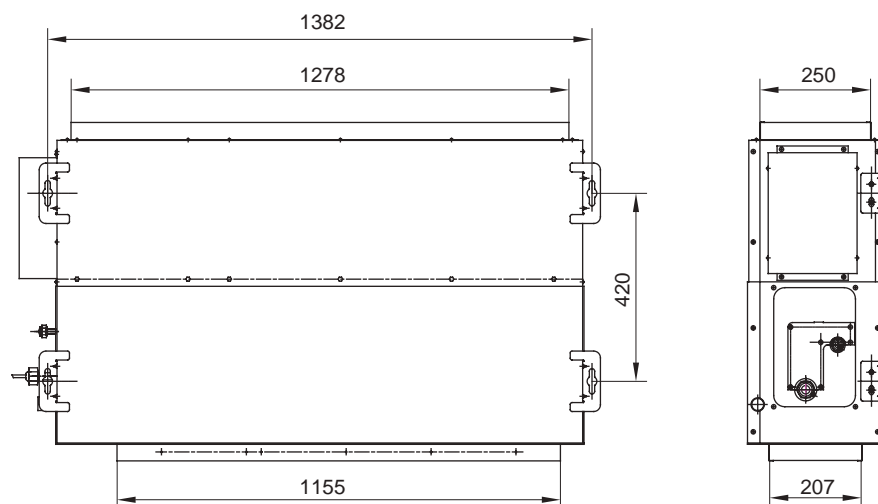
10.2.11. Габаритные и установочные размеры внутренних блоков канального типа тонких:



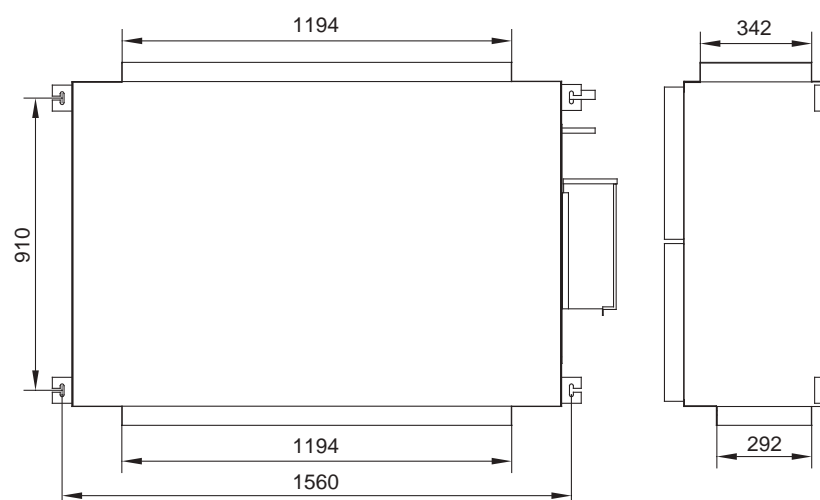
	A	B	C	D	E	F
GMV-ND22PL/A-T GMV-ND25PL/A-T GMV-ND28PL/A-T GMV-ND32PL/A-T GMV-ND36PL/A-T	760	415	710	200	450	475
GMV-ND40PL/A-T GMV-ND45PL/A-T GMV-ND50PL/A-T GMV-ND56PL/A-T GMV-ND63PL/A-T	1060	415	1010	200	450	475
GMV-ND72PL/A-T	1360	415	1310	200	450	475

### 10.2.12. Габаритные и установочные размеры блоков притока свежего воздуха

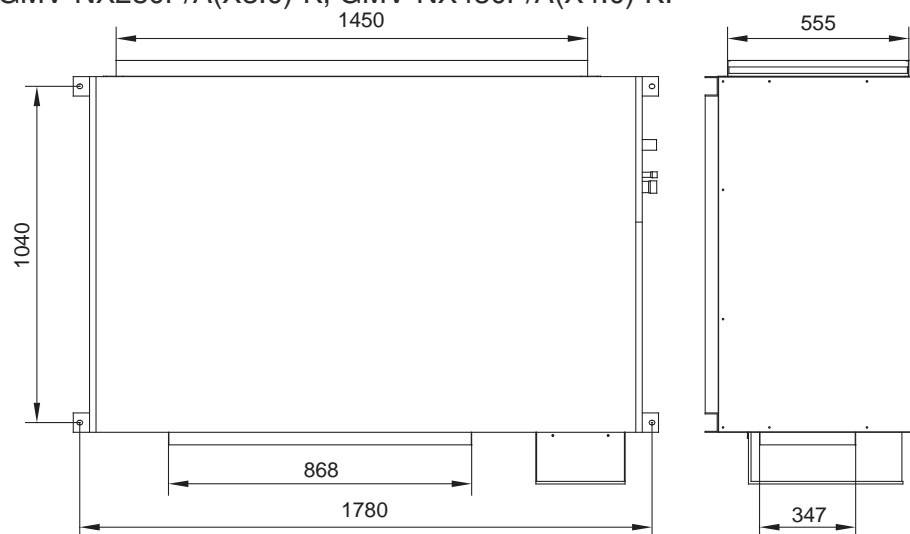
Для модели GMV-NX140P/A(X1.2)-K:



Для моделей GMV-NX224P/A(X2.0)-K, GMV-NX280P/A(X2.5)-K:



Для моделей GMV-NX280P/A(X3.0)-K, GMV-NX450P/A(X4.0)-K:





## 11. ТРЕБОВАНИЯ ПРИ РАЗМЕЩЕНИИ И МОНТАЖЕ БЛОКОВ

### 11.1. Требования при установке блоков наружных блоков системы

11.1.1. Наружные блоки должны устанавливаться в соответствии с требованиями раздела 2 настоящего руководства и требованиями СНиП.

11.1.2. Блок должен устанавливаться на бетонном основании или стальном каркасе (швеллерах) (рис. 11.1).

11.1.3. Между блоком и основанием по углам должны быть установлены демпфирующие резиновые пластины толщиной не менее 20 мм.

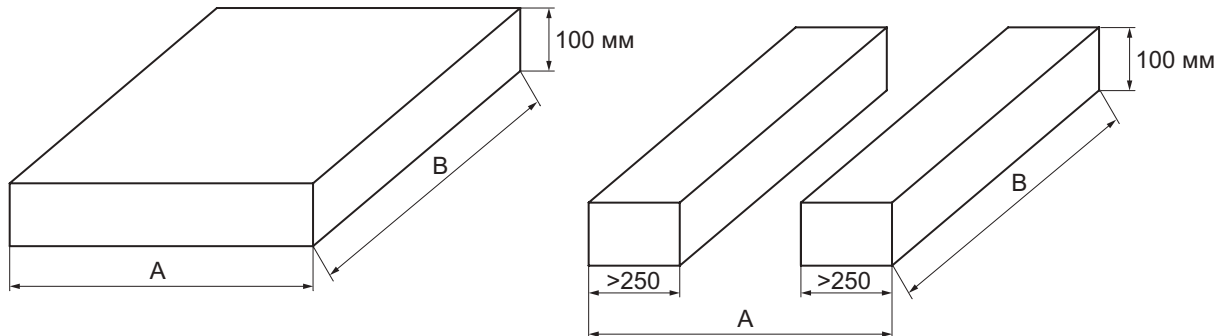


Рис. 11.1.

11.1.4. Размеры А и В определяются габаритными размерами блока и удобством подвода коммуникаций.

11.1.5. Требования по размещению наружных блоков MINI (GMV-120WL/A-T, GMV-140WL/A-T, GMV-160WL/A-T, GMV-120WL/A-X, GMV-140WL/A-X, GMV-160WL/A-X) и наружных блоков немодульной компоновки (GMV-160WL/A-X, GMV-H224WL/A-X, GMV-H280WL/A-X, GMV-H335WL/A-X) согласно рис. 11.2.

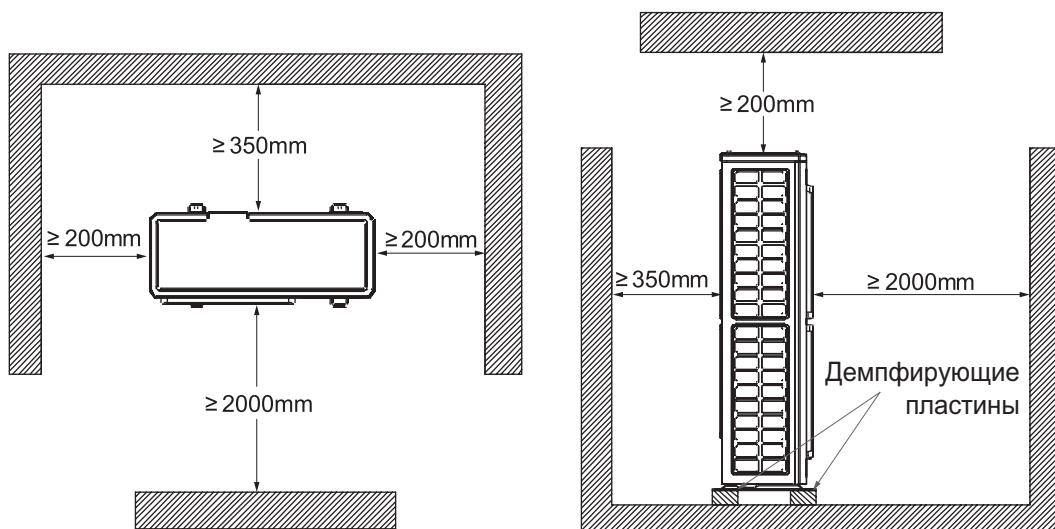


Рис. 11.2.

11.1.6. Требования по размещению одиночных наружных блоков согласно рис. 11.3.

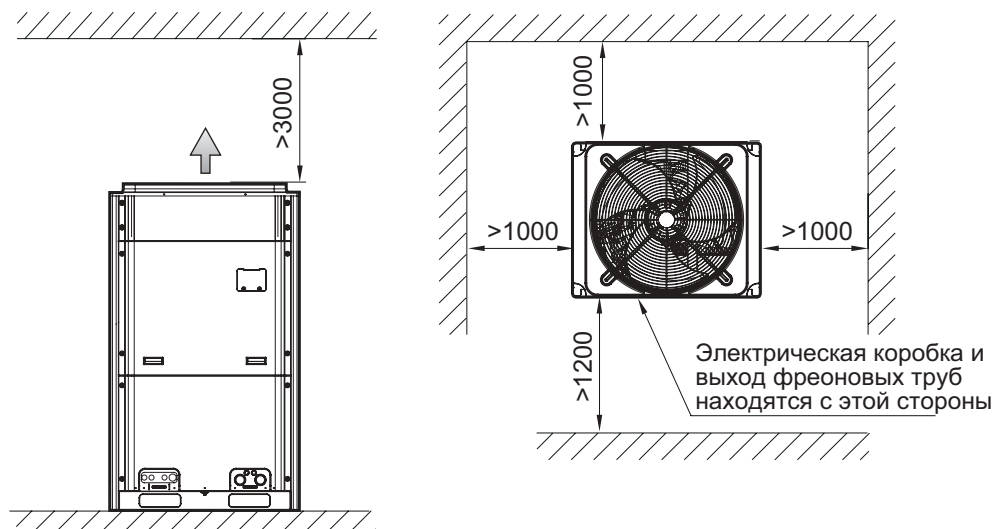


Рис. 11.3.

11.1.7. Требования по размещению наружных блоков при модульной компоновке согласно рис. 11.4.

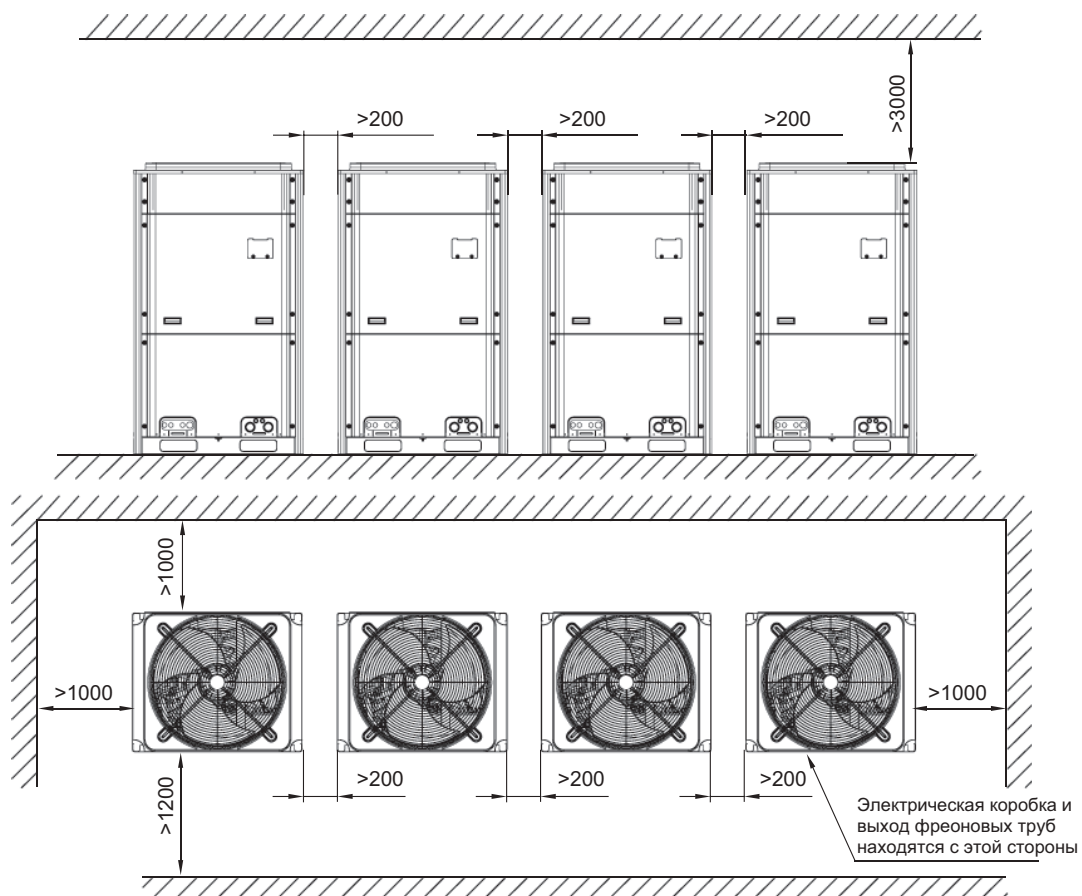


Рис. 11.4.

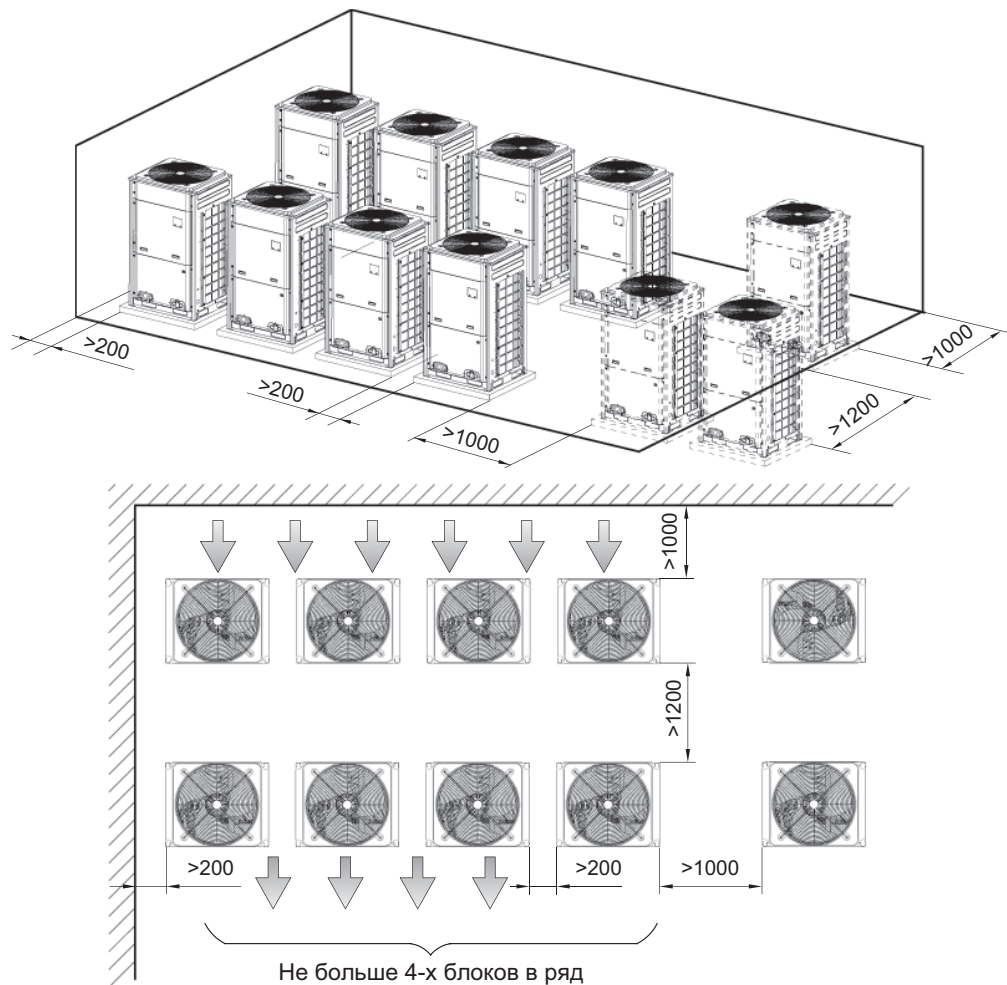


Рис. 11.5.

### 11.1.8. Защита наружного блока

11.1.8.1. В целях исключения попадания в корпус наружного блока осадков (снег, дождь) рекомендуется устанавливать на верхнюю часть блока защитный кожух (рис. 11.7.).

11.1.8.2. Блок рекомендуется устанавливать на фундамент высотой не ниже 150 мм, с целью исключения заноса блока снегом.

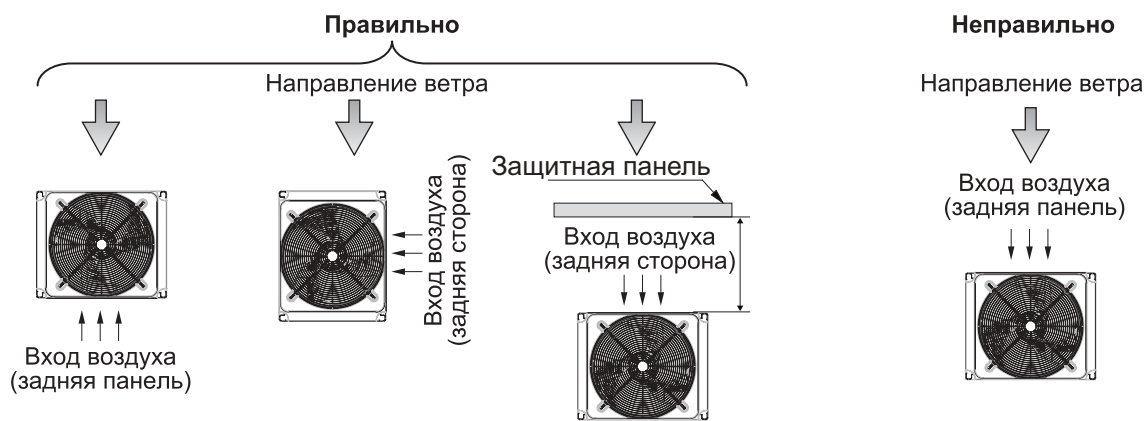


Рис. 11.6.

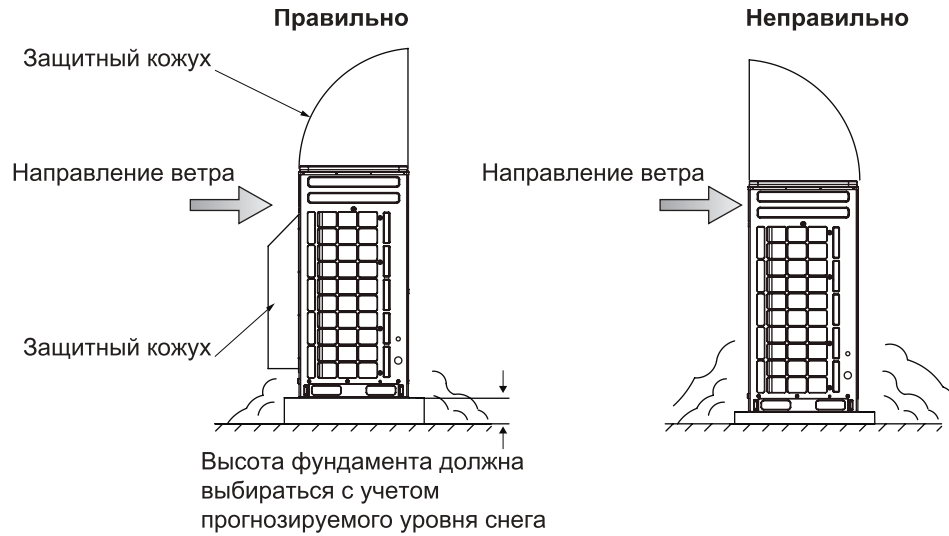
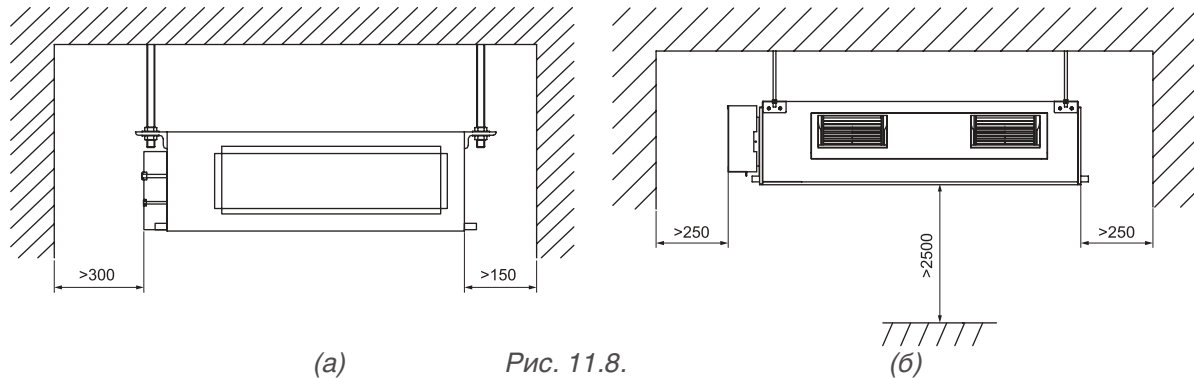


Рис. 11.7.

## 11.2. Размещение и монтаж внутренних блоков канального типа

11.2.1. Внутренние блоки должны устанавливаться в соответствии с требованиями раздела 2 настоящего руководства и требованиями СНиП.

11.2.2. Минимальные допустимые расстояния от блока до ограждающих конструкций указаны на рис. 11.8. (а) для низконапорных и тонких блоков и на рис. 11.8. (б) для высоконапорных блоков.



### 11.2.3. Установка блоков канального типа с воздуховодами

При установке внутреннего блока канального типа со статическим давлением, отличным от нуля, необходимо подключить всасывающую и нагнетающую трубу воздуховодов.

Не допускается запуск внутреннего блока без всасывающей трубы воздуховода во избежание перегрева и выхода из строя электродвигателя вентилятора.

Длина воздуховодов должна быть рассчитана в соответствии со значением статического давления блока. Характеристики вентиляторов канальных внутренних блоков приведены в главе 20 настоящей инструкции.

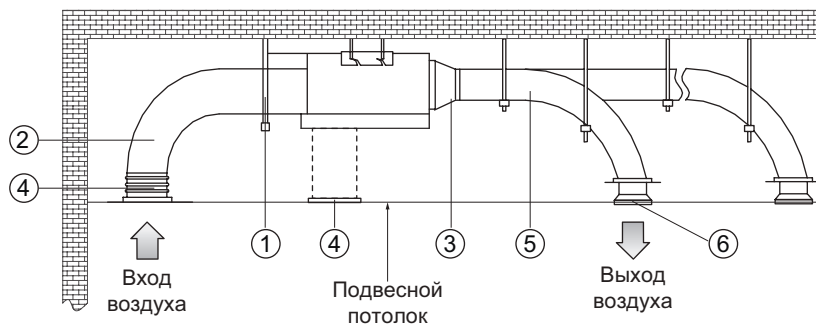


Рис. 11.9.

Поз.	Наименование	Поз.	Наименование
1	Кронштейн крепления	4	Решетка всасывающего воздуховода
2	Всасывающий воздуховод	5	Нагнетающий воздуховод
3	Блок канального типа	6	Решетка нагнетающего воздуховода

11.2.4. Всасывающая труба воздуховода может быть подключена с торца или снизу в зависимости от места установки.

При нижнем подключении всасывающего воздуховода уровень шума выше, чем при боковом подключении, поэтому нижнее подключение рекомендуется только в случаях ограниченного установочного пространства.

Нижнее подключение всасывающего воздуховода не доступно для высоконапорных канальных внутренних блоков.

11.2.5. Порядок установки всасывающей трубы воздуховода следующий (рис. 11.10.):

1. Заборная решетка всасывающего воздуховода
2. Гибкая брезентовая труба
3. Всасывающая труба воздуховода
4. Внутренний блок
5. Нагнетающая труба воздуховода
6. Пластина-заглушка

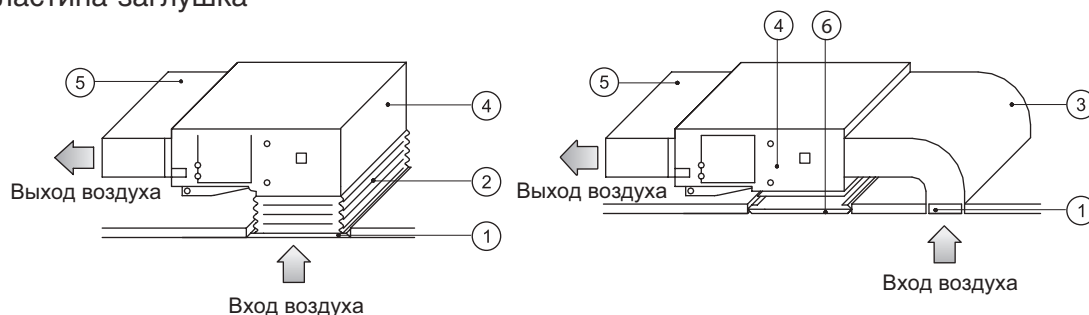


Рис. 11.10.

Для подсоединения всасывающей трубы воздуховода к нижнему воздухозаборному отверстию необходимо предварительно снять пластину-заглушку и на ее место присоединить фланец, сняв его с торца блока. Пластину-заглушку установить с торца блока.

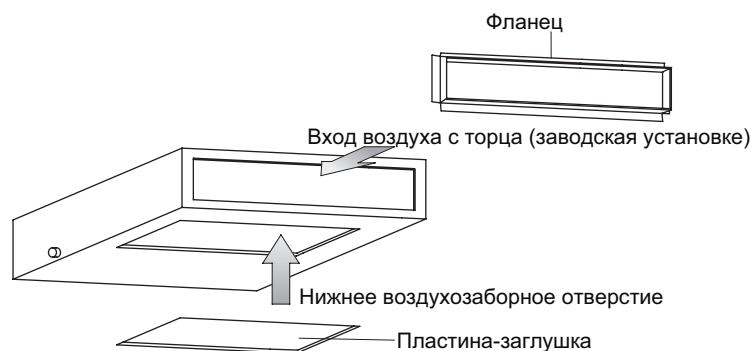


Рис. 11.11

С целью снижения вибраций всасывающая труба воздуховода должна соединяться с потолочной заборной решеткой гибким воздухопроводом.

#### 11.2.6. Установка круглого воздуховода притока свежего воздуха (рис. 11.12).

Для установки воздуховода предварительно удалите заглушку. Если дополнительный воздухопровод не монтируется, то заглушку отверстия необходимо изолировать.

Установите и закрепите круглый фланец под воздухопровод с помощью самонарезающих винтов.

После установки фланец и воздухопровод необходимо теплоизолировать.

В воздуховоде, используемом для притока свежего воздуха, необходимо установить воздушный фильтр.

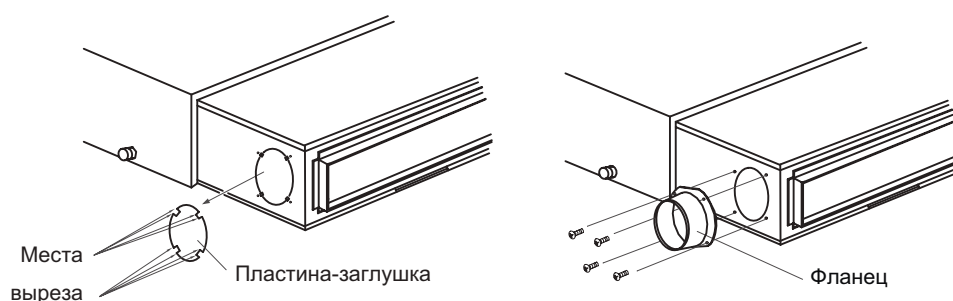


Рис. 11.12.

#### 11.2.7. Общие требования к установке воздухопроводов.

Установка и монтаж воздухопроводов должен проводиться в соответствии с нормативными документами (СНиП, ГОСТ).

С целью предотвращения потери тепла и образования конденсата все воздухопроводные трубы должны быть герметичны и надежно теплоизолированы.

Места стыковых соединений при установке должны быть проклеены для предотвращения утечек воздуха.

Каждый воздухопровод должен надежно крепиться стальным кронштейном.

Воздухозаборная решетка всасывающей трубы должна располагаться на потолке на расстоянии не менее 150 мм от стены.

Конструкция воздухопроводов должна обеспечивать снижение шума и обладать достаточной амортизирующей способностью.

Для сервисного обслуживания и проверки необходимо предусмотреть технологическое отверстие напротив электрического блока размером не менее 500x500 мм.

### 11.3. Размещение и монтаж блоков притока свежего воздуха

11.3.1. Блоки притока свежего воздуха должны устанавливаться в соответствии с требованиями раздела 2 настоящего руководства и требованиями СНиП и п. 10.2.10.

11.3.2. Совместимость блоков притока свежего воздуха с наружными и внутренними блоками

Блоки притока свежего воздуха GMV-NX140P/A(X1.2)-K, GMV-NX224P/A(X2.0)-K, GMV-NX280P/A(X2.5)-K допускают совместное использование в одной мультизональной системе GMV5 с обычными внутренними блоками (настенными, кассетными, канальными и т.д.). Пример такой системы приведен на рис. 11.13.

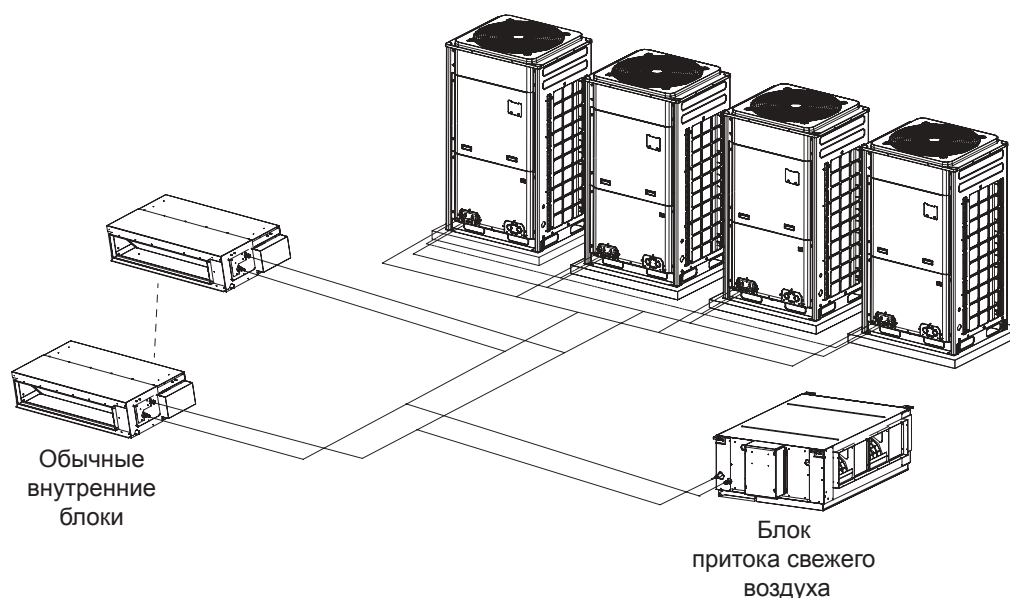


Рис. 11.13

При совместном использовании в мультизональной системе блоков притока свежего воздуха и обычных внутренних блоков суммарная производительность блоков притока свежего воздуха не должна превышать 30% от суммарной производительности наружных блоков, а суммарная производительность внутренних блоков других типов должна составлять от 50 до 100% от суммарной производительности наружных блоков. Если же в мультизональной системе используются только блоки притока свежего воздуха, их суммарная производительность должна составлять от 50 до 100% от суммарной производительности наружных блоков.

Блоки притока свежего воздуха GMV-NX280P/A(X3.0)-K и GMV-NX450P/A(X4.0)-K объединять в одну мультизональную систему с внутренними блоками других типов, либо с другими блоками притока свежего воздуха не допускается. Подключение блоков притока свежего воздуха GMV-NX280P/A(X3.0)-K и GMV-NX450P/A(X4.0)-K к наружному блоку осуществляется по принципу «один наружный блок – один блок притока свежего воздуха» (рис. 11.14) в соответствии с таблицей 11.

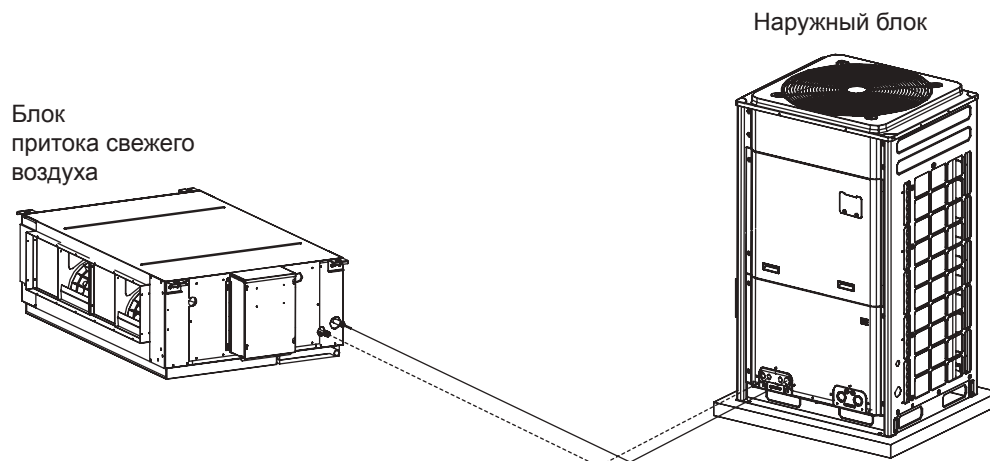


Рис. 11.14

Таблица 11

Блок притока свежего воздуха	Наружный блок
GMV-NX280P/A(X3.0)-K	GMV-280WM/B-X
GMV-NX450P/A(X4.0)-K	GMV-450WM/B-X

11.3.3. На рис. 11.15 указаны минимальные допустимые расстояния от блока притока свежего воздуха до ограждающих конструкций.

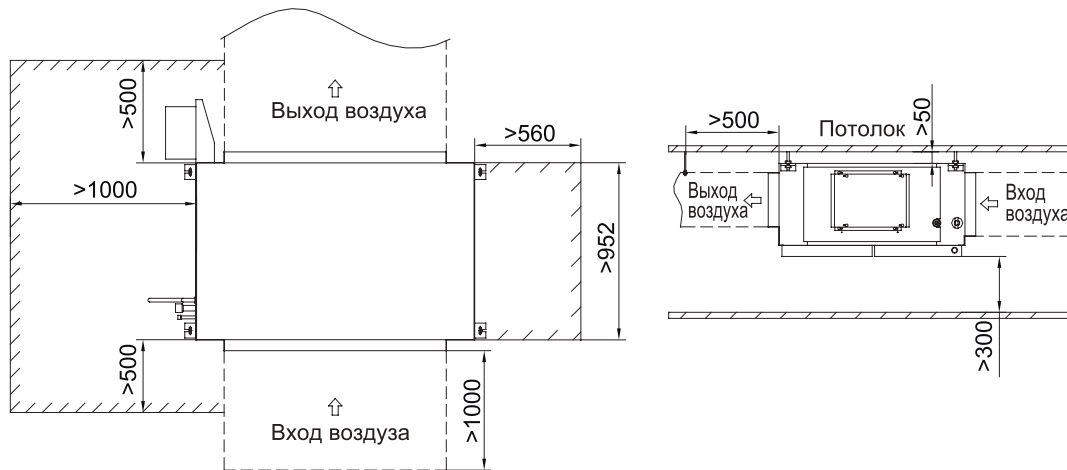


Рис. 11.15

#### 11.4. Размещение и монтаж внутренних блоков настенного типа

11.4.1. На рис. 11.16 указаны минимальные допустимые расстояния от блока до ограждающих конструкций.

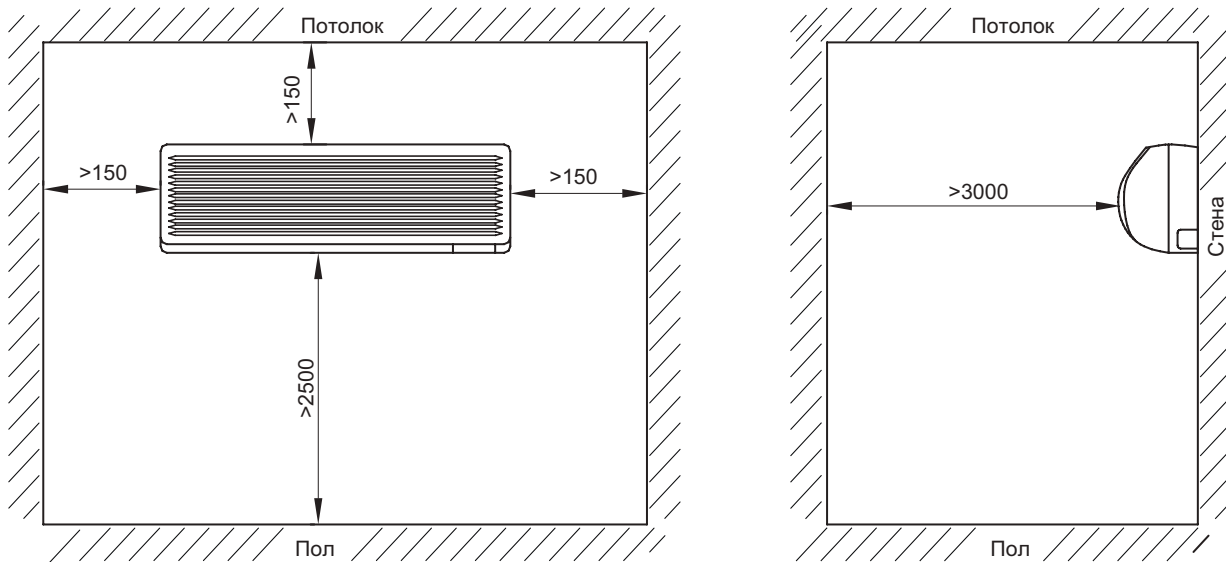


Рис. 11.16





### 11.6. Размещение и монтаж внутренних блоков напольно-потолочного типа.

11.6.1. Внутренние блоки должны устанавливаться в соответствии с требованиями раздела 2 настоящего руководства и требованиями СНиП и п. 10.2.6.

11.6.2. Предусмотрены два варианта установки внутреннего блока: напольный и потолочный.

11.6.3. На рис. 11.19. указаны минимальные допустимые расстояния от напольно-потолочного блока до ограждающих конструкций при напольной установке.

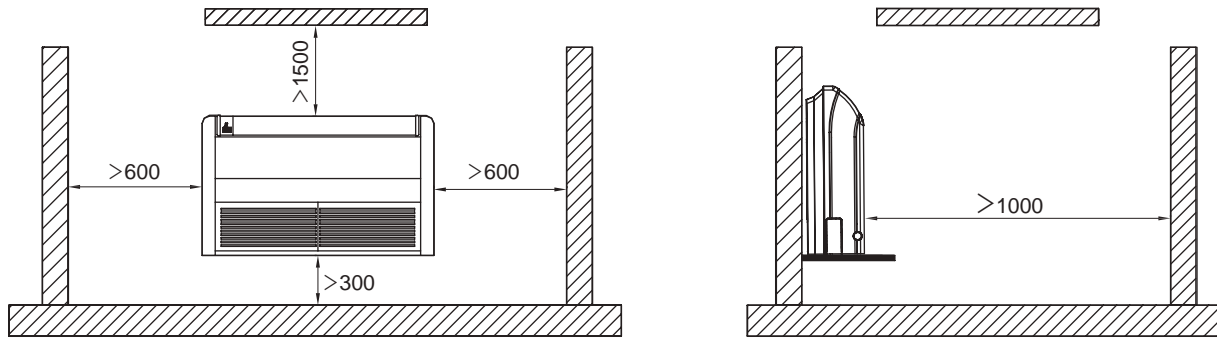


Рис. 11.19.

11.6.4. На рис. 11.20. указаны минимальные допустимые расстояния от напольно-потолочного блока до ограждающих конструкций при потолочной установке.

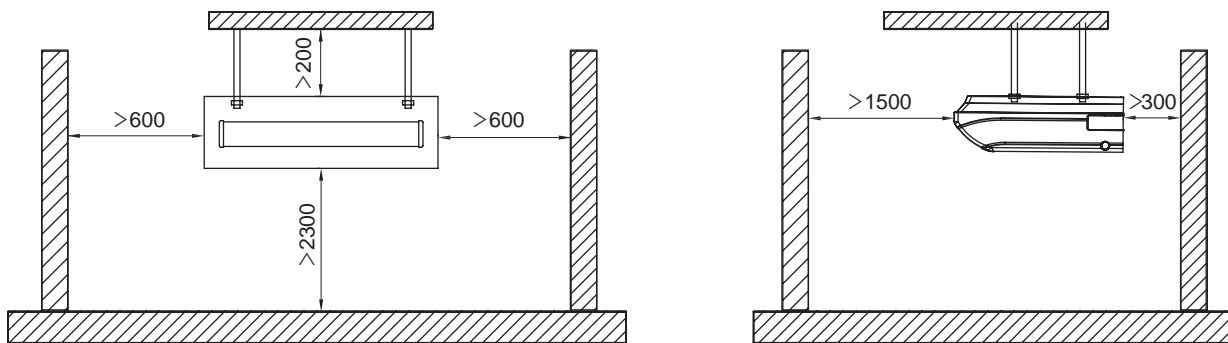


Рис. 11.20.

### 11.7. Размещение и монтаж внутренних блоков консольного типа

11.7.1. Внутренние блоки должны устанавливаться в соответствии с требованиями раздела 2 настоящего руководства и требованиями СНиП и п. 10.2.7.

11.7.2. На рис. 11.21. приведены возможные варианты установки консольного внутреннего блока.

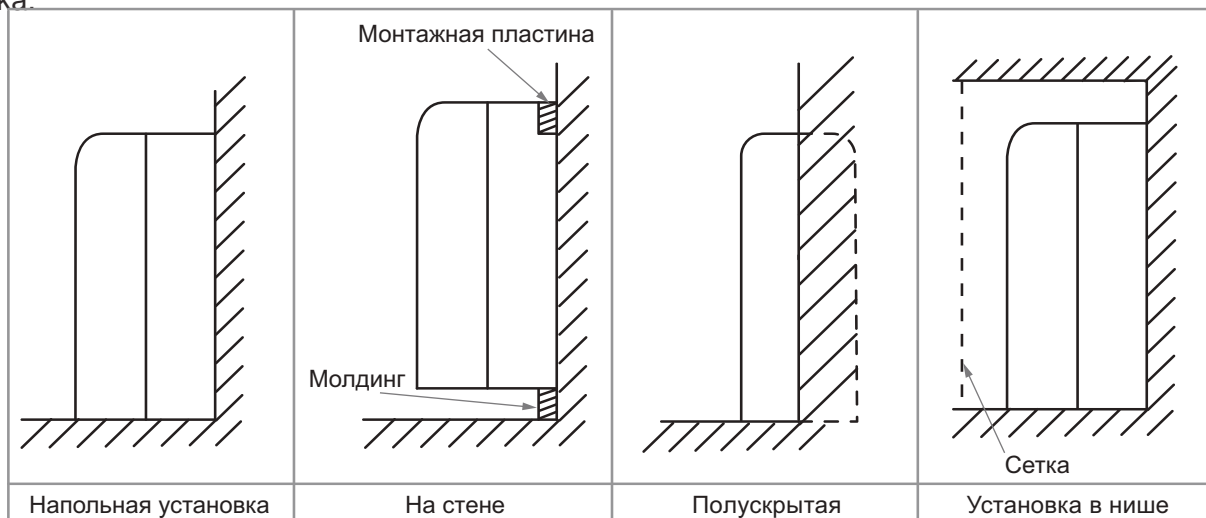


Рис. 11.21.

11.1.3. На рис. 11.22. указаны минимальные допустимые расстояния от консольного блока до ограждающих конструкций.

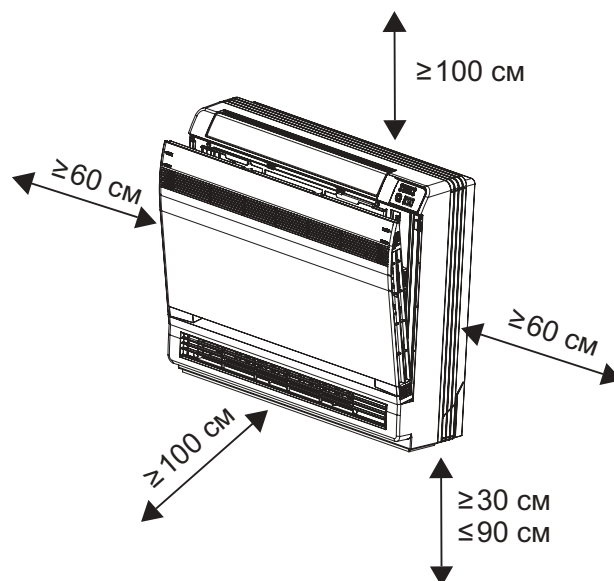


Рис. 11.22.

## 11.8. Размещение и монтаж внутренних блоков колонного типа

11.8.1. Внутренние блоки должны устанавливаться в соответствии с требованиями раздела 2 настоящего руководства и требованиями СНиП и п. 10.2.8.

11.8.2. На рис. 11.23 указаны минимальные допустимые расстояния от колонного блока до ограждающих конструкций.

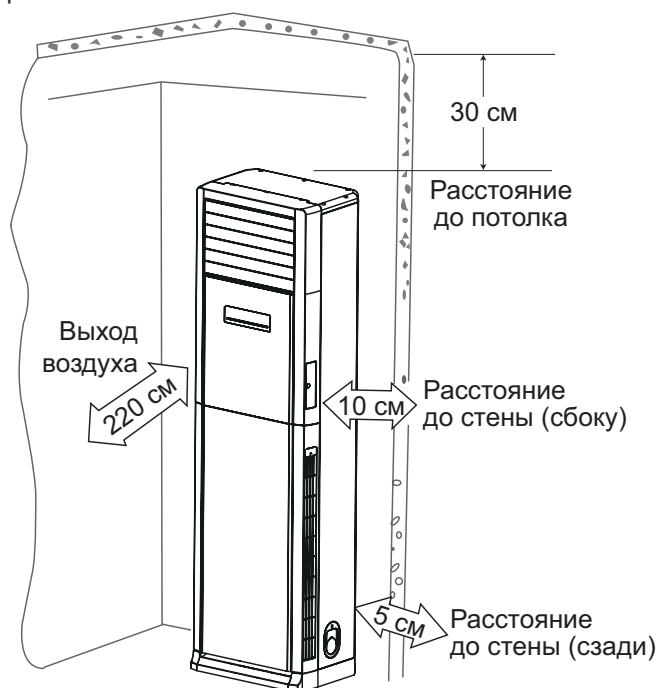


Рис. 11.23.

11.8.3. Со стороны подключения фреоновых труб расстояние от блока до ограждающих конструкций должно быть не меньше 30см.

## 12. ТРЕБОВАНИЯ ПРИ МОНТАЖЕ ГИДРАВЛИЧЕСКОЙ ТРАССЫ

### 12.1. Общие требования.

12.1.1. Установка кондиционера воздуха не должна повредить несущие конструкции или декоративное оформление помещения. Фреоновые трубы по возможности следует прокладывать вдоль нижней кромки балки.

12.1.2. Если две трубы пересекаются на одном и том же уровне, их разводка производится по следующим правилам:

12.1.2.1. Дренажные трубы имеют наивысший приоритет;

12.1.2.2. Трубы систем с естественной циркуляцией имеют преимущество перед воздуховодами и трубами систем с принудительной циркуляцией;

12.1.2.3. Главная труба или коллектор имеет преимущество перед трубой меньшего диаметра или воздуховодом.

12.1.3. Трубная система должна иметь как можно меньшую длину и наименьшее возможное количество отводов. В этом случае производительность системы будет максимальной.

12.1.4. Фреоновые трубы не должны служить препятствием входу и выходу воздуха внутренних блоков. Расстояние между фреоновой трубой (с изоляцией) и воздухозаборной решеткой должно быть не меньше 300 мм (рис. 12.1.). Если фреоновые трубы требуется проложить со стороны выхода воздуха из блока, не рекомендуется располагать их непосредственно напротив воздуховыпускной решетки. Фреоновые трубы не должны касаться никаких элементов внутренних блоков за исключением мест соединения. Нарушение перечисленных правил может привести к снижению производительности и повышенному шуму.

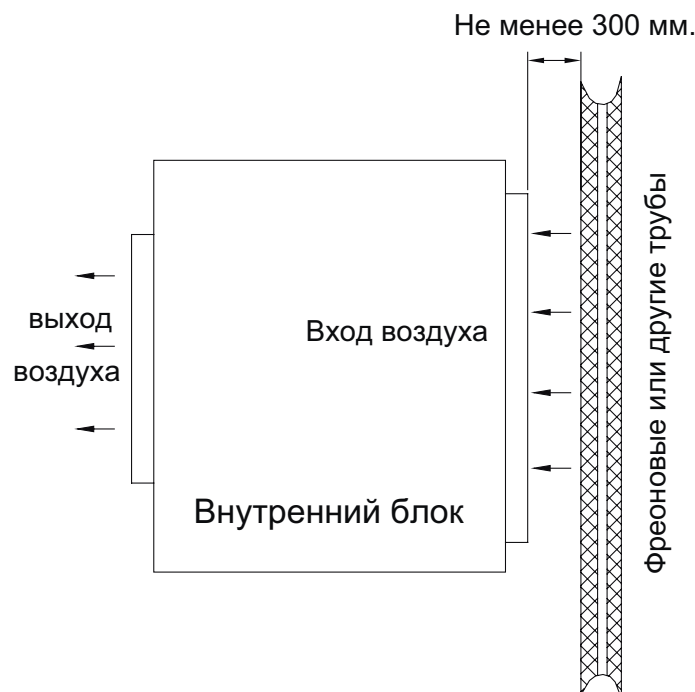


Рис. 12.1.

12.1.5. Фреоновые трубы следует прокладывать в стороне от любого рода технологических отверстий, чтобы оставалось достаточно пространства для обслуживания блоков.

12.1.6. Стояк должен быть надежно закреплен в вертикальном положении, а горизонтальные трубы, если это возможно, следует спрятать за подвесной потолок.

### 12.2. Подготовка фреоновых труб.

12.2.1. Отрежьте трубу с помощью трубореза. Трубки нельзя резать ножовкой по металлу, т.к. остаются неровности, шероховатости, а также невозможно точно выдержать прямой угол. Тор-

цы трубок должны быть ровные, без заусенцев. Удалите заусенцы при помощи специального инструмента — шабровки (римера). Чтобы исключить попадание медной стружки внутрь трубы при резке или удалении заусенцев, отверстие трубы должно быть направлено вниз. Если труба не будет монтироваться сразу после резки, установите на ее концах заглушки.

#### 12.2.2. Очистка трубы:

1) Очистка с помощью шелковой тряпочки. Сомните кусок шелковой ткани в комок, по размеру превышающий внутренний диаметр трубы, смочите его несколькими каплями трихлорэтилена и протолкните сквозь трубу с помощью тонкой стальной проволоки. Затем удалите пыль и другие загрязнения с ткани с помощью трихлорэтилена. Повторите эту процедуру несколько раз, пока труба не станет чистой. Этот метод применяется для прямых отрезков труб.

2) Очистка азотом. Выдуйте пыль и другие загрязнения из трубы струей азота.

3) После очистки установите заглушки на обоих концах трубы.

12.2.3. Сгибание труб ручным трубогибом допустимо для труб малого диаметра (до 12,7 мм). Для сгибания труб большего диаметра используйте механический трубогиб. Радиус отвода должен быть не меньше 3.5 диаметров трубы. Минимальный диаметр трубы в месте сгиба не должен быть меньше 2/3 исходного диаметра. При сгибании трубы на ее внутренней поверхности не должно образоваться складок или иных деформаций. Расстояние между отводом и краем трубы должно быть не меньше 100 мм.

#### 12.2.4. Расширение трубы:

1) Перед пайкой необходимо подготовить трубу путем расширения одного конца. Расширение – это способ обработки трубы для соединения внахлест. Конец трубы расширяется для того, чтобы обеспечить необходимый зазор для паяного шва.

2) Труба должна быть ровной без заусенцев и других неровностей. Перед расширением трубы смажьте поверхность трубы некоторым количеством холодильного масла. Участок расширения должен соответствовать глубине вставки подсоединяемой трубы, чтобы избежать утечек.

12.2.5. При резьбовом подключении концы трубок необходимо развальцевать. Для этого смажьте поверхность трубы холодильным маслом, чтобы обеспечить равномерное движение гайки и предотвратить искривление трубы. Требования при развальцовке:

- 1) Торцы труб перед развальцовкой должны быть ровные без заусенцев;
- 2) Установите соединительные гайки на трубу до развальцовки;
- 3) Царапины на внутренней поверхности раструба при развальцовке не допускаются;
- 4) При правильной развальцовке внутренняя поверхность раструба должна иметь однородный блеск, а сам раструб должен иметь равномерную толщину.

#### 12.3. Требования при паяном соединении труб:

12.3.1. Поверхность труб в местах пайки должна быть ровной, не деформированной, очищенной от пыли и грязи.

12.3.2. Зазор между трубами и глубина установки одной трубы в другой должны соответствовать параметрам таблицы 12.1.

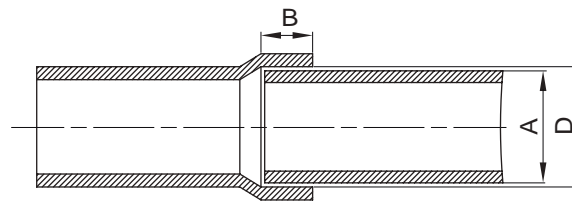


Рис. 12.2.

Таблица 12.1.

Наружный диаметр трубы A, мм	Минимальная длина сопряжения B, мм	Зазор между трубами D, мм
6,35	6	0,05-0,21
9,52	7	
12,7		8
15,8	10	
19,05		
22,2		
25,4	12	0,05-0,30
28,6		
31,8	19	0,15-0,35
38,1		
44,5		
54,1	24	

12.3.3. Поверхность паяного шва должна быть ровной. На поверхности шва не должно быть прожогов, трещин, неровностей, включений.

**12.4. Фланцевое соединение.** Трубы большого диаметра всегда соединяются с помощью фланцев. Фланцы должны быть чистыми, неповрежденными. Перед установкой смажьте поверхности фланцев холодильным маслом. Фланцы должны располагаться симметрично друг напротив друга.

### 12.5. Установка разветвителей.

12.5.1. В системе GREE GMV 5 применяются разветвители — тройники модели FQ01, FQ02 и FQ03. Параметры разветвителей см. п. 7.3.4. настоящего руководства.

12.5.2. Порядок установки разветвителей (рис. 12.3.): впускное отверстие соединяется с наружным блоком или с последним ответвлением, выпускное отверстие соединяется с внутренним блоком или со следующим ответвлением.

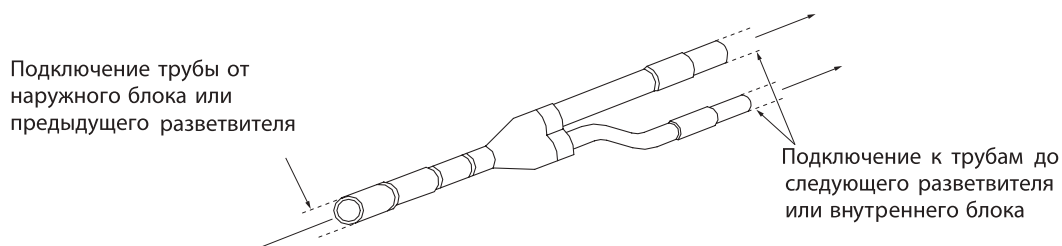


Рис. 12.3.

12.5.3. Разветвитель подбирается в зависимости от суммарной производительности подключенных к нему внутренних блоков по таблице 7.7. настоящего руководства.

12.5.4. При горизонтальной установке разветвителя все три патрубка разветвителя должны находиться на одном уровне. Угол наклона разветвителя в горизонтальной плоскости должен быть не более  $7.5^\circ$ .

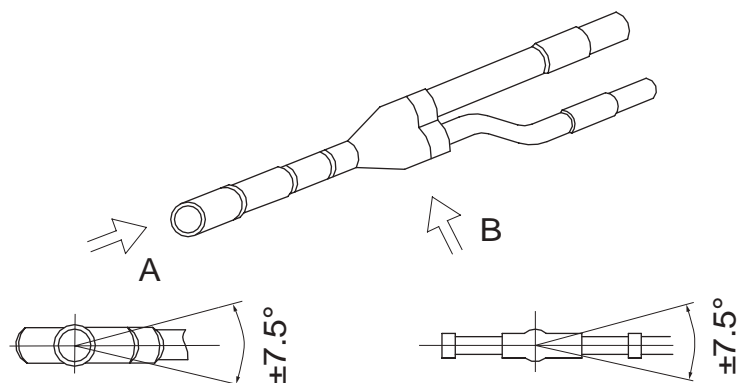


Рис. 12.4.

12.5.5. При проектировании и монтаже разветвителей необходимо учитывать следующее (рис. 12.5.):

1. Перед разветвителем должен быть прямой участок трубы длиной менее 500 мм;
2. Между двумя разветвителями должен быть прямой участок трубы длиной не менее 500 мм;
3. Между разветвителем и изгибом трассы или между двумя изгибами должен быть участок прямой трубы не менее 500 мм.

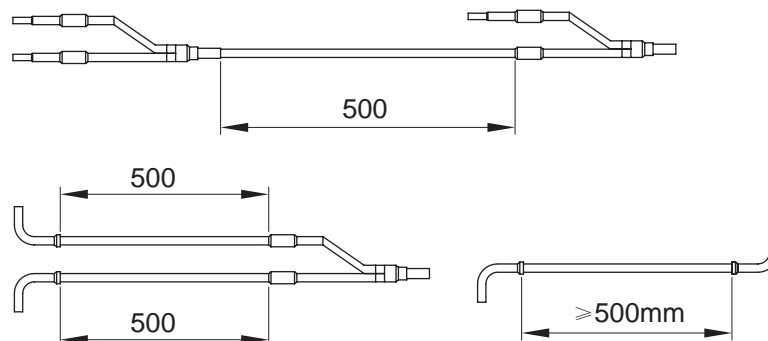


Рис. 12.5.

12.5.6. Крепление разветвителей: и при горизонтальной, и при вертикальной установке разветвители крепятся в трех точках(рис. 12.6.):

- 1) Со стороны наружного блока на расстоянии 100 мм от места спайки;
- 2) Со стороны внутренних блоков на расстоянии 200 мм от места спайки;
- 3) Со стороны внутренних блоков на расстоянии 250 мм от места спайки.

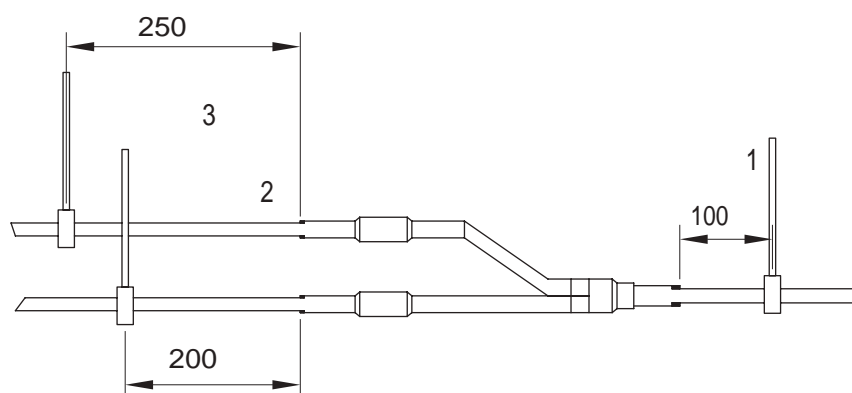


Рис. 12.6.

12.5.7. Разветвители жидкостной и газовой труб должны располагаться параллельно друг другу. Жидкостная и газовая трубы должны прокладываться совместно и иметь одинаковую длину.

12.5.8. Разветвитель имеет разные диаметры в разных сечениях. В зависимости от мощности блока и диаметра трубки разветвитель отрезается в нужном сечении (рис.12.7.).

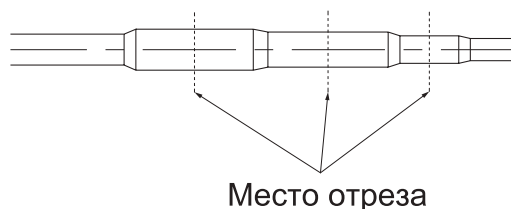


Рис. 12.7.



## 12.6. Продувка трассы азотом:

12.6.1. После пайки трубопровод необходимо продуть азотом. Продувка азотом необходима для устранения окисления внутренней поверхности трубы после сварки, удаления загрязнений и воды, появившихся в результате неправильного хранения и транспортировки, а также для проверки на предмет отсутствия утечек в трубопроводной системе между внутренним и наружным блоком. Продувка трассы производится последовательно, сначала жидкостная труба, потом газовая.

### 12.6.2. Порядок продувки трассы азотом:

1. Установите манометр на баллон с азотом.

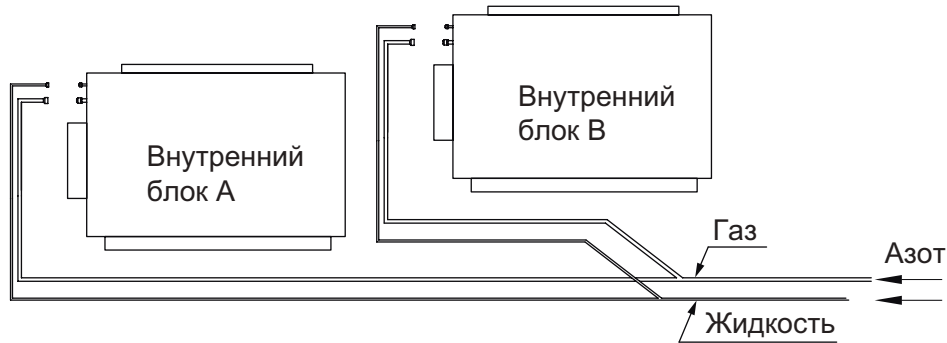


Рис. 12.8.

2. Установите насадку на жидкостную трубу системы и подсоедините к ней шланг высокого давления манометрического коллектора, установленного на резервуар с азотом.
3. Откройте вентиль на баллоне с азотом, давление азота должно быть не менее 0,5 МПа.
4. Убедитесь, что азот поступает по трубе к внутреннему блоку.
5. На другой конец трубы (например, для внутреннего блока А) установите заглушку (рис. 12.9.).

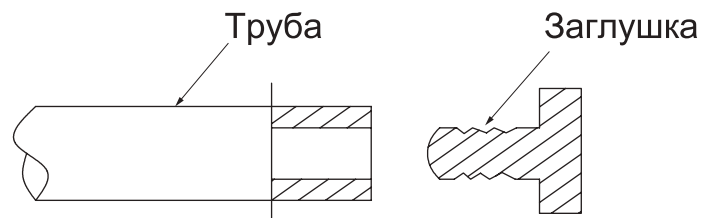


Рис. 12.9.

6. Снимите быстро заглушку, когда давление в трубе вырастет. Затем снова закройте трубное отверстие заглушкой. Выполните данную операцию несколько раз, пока не будут удалены все загрязнения.

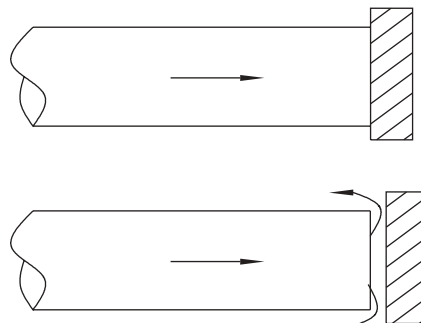


Рис. 12.10.

7. После продувки закройте вентиль на резервуаре с азотом.
8. Повторите вышеуказанную процедуру для внутреннего блока В.
9. После продувки жидкостной трубы аналогично произведите продувку и промывку газовой трубы.

12.7. Между трубами и электрической коробкой внутреннего блока должно быть расстояние не менее 500 мм для технического обслуживания блока. В случае, если это невозможно, окончательное решение по размещению фреоновых труб должен принимать персонал, производящий установку и техническое обслуживание системы.

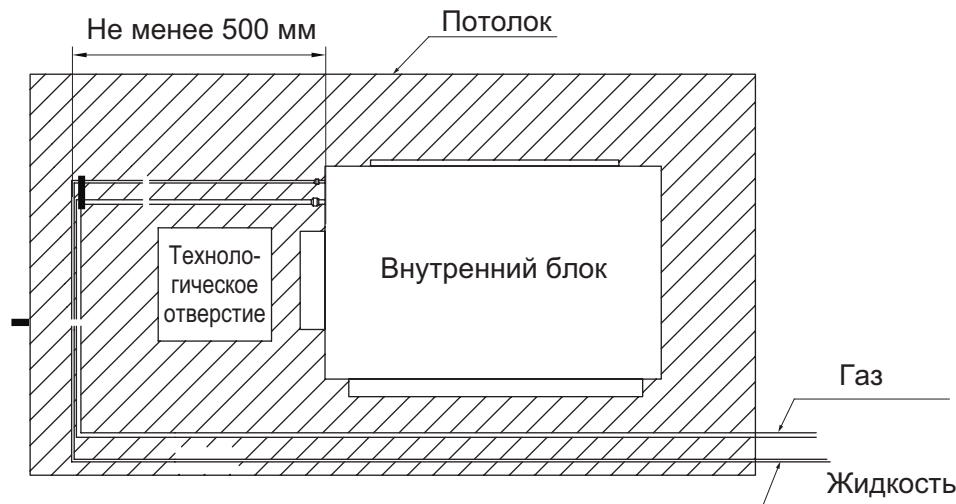


Рис. 12.11.

### 12.8. Установка фильтра-осушителя и индикатора влаги.

12.8.1. На жидкостную и газовую трубу должен быть установлен фильтр-осушитель, чтобы обеспечить сухость и чистоту трубной системы и стабильную работу.

#### 12.8.2. Порядок установки:

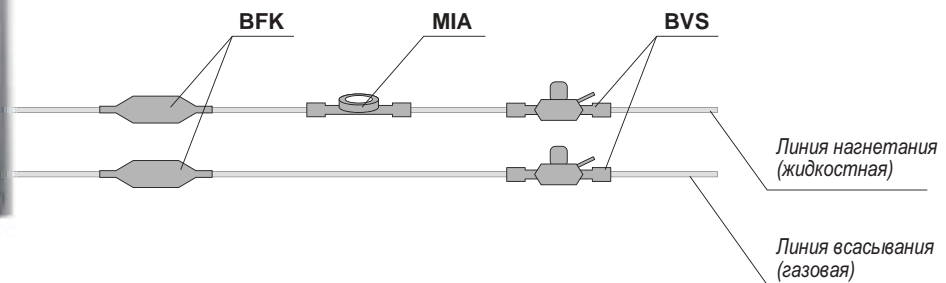
1. Установите запорные клапана на жидкостную и газовую трубы на выходе из наружного блока.
2. Установите фильтр между установленным запорным клапаном на газовой трубе и запорным клапаном наружного блока. Затем установите фильтр-осушитель и индикатор влаги между установленным запорным клапаном на жидкостной трубе и запорным клапаном наружного блока.

#### Схема установки дополнительного оборудования



Дополнительное оборудование для мультизональных систем

1. BFK – фильтр реверсивный (осушитель) для тепловых насосов
2. MIA – индикатор влаги (смотровое стекло)
2. BVS – шаровый вентиль с клапаном Шрёдера



### 12.8.3. Замена фильтра:

- 1) Отключите электропитание всех внутренних блоков.
- 2) Перекройте оба запорных клапана.
- 3) Замените фильтр.
- 4) Вакууммируйте этот участок трубы.
- 5) Откройте запорные клапана и включите систему в работу.

### 12.9. Теплоизоляция фреоновой трассы

12.10.1. Соединительные межблочные трубы, разветвители, дренажные трубы должны быть изолированы для предотвращения образования конденсата на их поверхности.

12.10.2. Теплопроводность теплоизоляционного материала для фреоновых труб при 0°C должна быть не больше 0.035Вт/м•К. Теплоизоляционный материал должен быть трудновоспламеняемым.

12.10.3. Толщина тепловой изоляции зависит от диаметра трубы (таблица 12.2.).

Таблица 12.2.

Наружный диаметр трубы, мм	≤ 12,7	≥ 15,88
Толщина тепловой изоляции, мм	≥ 15	≥ 20

12.10.4. Материал, используемый для теплоизоляции труб, пролегающих снаружи помещения, должен быть устойчив к воздействию солнца, осадков, коррозии и других разрушающих факторов окружающей среды.

12.10.5. Порядок тепловой изоляции фреоновых труб:

- 1) Выберите теплоизоляционный материал в соответствии с требованиями п. 12.10.1.-12.10.4. настоящей инструкции.
- 2) Тепловая изоляция труб осуществляется до их подключения.
- 3) Внутренний диаметр теплоизоляционных труб должен соответствовать наружному диаметру фреоновых труб.
- 4) Для удобства монтажа при изоляции труб оставьте по 200мм на обоих концах трубы для сварки и проверки на герметичность. После проверки на герметичность изолируйте места соединений таким образом, чтобы между их изоляцией и изоляцией труб не оставалось зазоров.
- 5) Не допускайте заломов, зазоров и повреждения изоляционного слоя. Стыки теплоизолирующих элементов должны склеиваться специальным клеем и обматываться теплоизоляционной лентой шириной не менее 5 см во избежание образования конденсата.
- 6) Гайка, соединяющая блок с фреоновым трубопроводом, должна быть обернута теплоизоляционным материалом и не должна иметь зазора с поверхностью стены (рис. 12.12.).

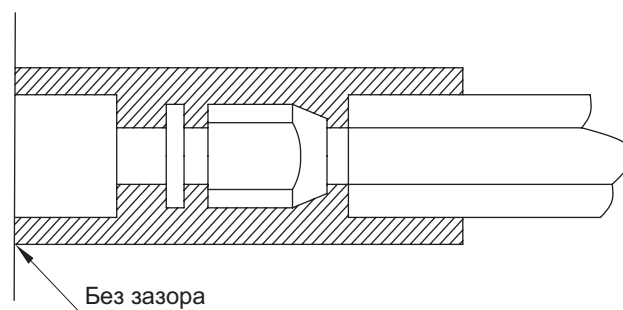


Рис.12.12.

## 13. ПРОКЛАДКА И ПОДКЛЮЧЕНИЕ ДРЕНАЖНОГО ТРУБОПРОВОДА

13.1. Дренажный трубопровод должен прокладываться в соответствии со схемой проекта и требованиями настоящей инструкции.

13.2. Чтобы исключить утечку конденсата из лотка или поддона внутреннего блока, диаметр отводящей дренажной трубы должен соответствовать производительности блока.

13.3. Дренажная труба должна быть изолирована, толщина стенки теплоизолирующей трубы должна соответствовать требованиям настоящей инструкции. По возможности дренажную общую трубу необходимо подключить к канализационной трубе.

13.4. В качестве трубы для отвода конденсата можно использовать водопроводную трубу из НПВХ, ее установка выполняется с помощью специального клея. Можно использовать трубки из PP-R (статический сополимер пропилен), PP-C (пропилен сополимер) и трубы из горячеоцинкованной стали. Запрещается использовать алюмопластиковые трубы.

13.5. Перед монтажом определите направление и высоту подъема дренажной трубы. Обеспечьте плавность и равномерность подъема, избегая пересечения с другими трубопроводами. Фиксаторы должны регулироваться по высоте и учитывать толщину теплоизоляции.

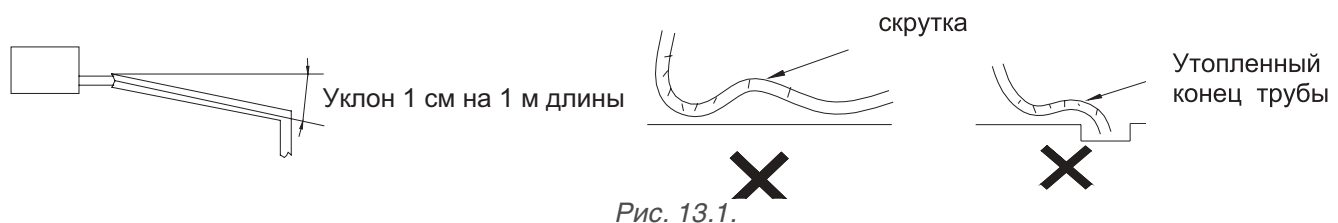
13.6. Расстояние между опорами дренажной трубы указано в таблице 13.1.

Таблица 13.1.

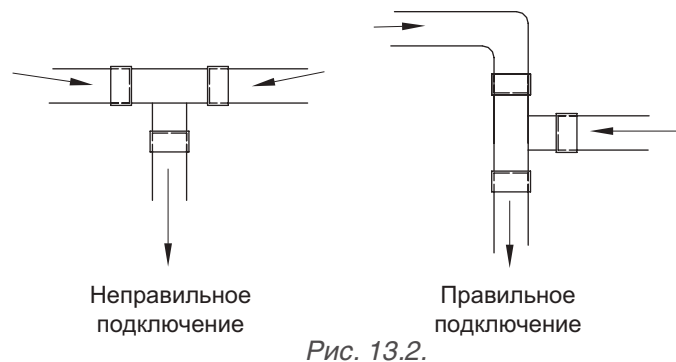
Наружный диаметр дренажной трубы, мм	$\varnothing \leq 25$	$32 > \varnothing \geq 25$	$\varnothing \geq 32$
Расстояние между опорами горизонтальных труб, мм	800	1000	1500
Расстояние между опорами вертикальных труб, мм	1500		2000

На каждом вертикальном участке трубы должно быть не меньше двух опор.

13.7. Дренажная труба должна иметь уклон не меньше 1% в сторону движения конденсата. Не допускается уклон в обратную сторону, наличие скруток, изгибов, защемлений т.п. Конец дренажной трубы не должен находиться в воде (рис. 13.1).



13.8. При монтаже двух дренажных труб в один стояк выполнять это необходимо так, как показано на рис. 13.2.



13.9. Дренажная труба не может прикрепляться к фреоновым трубам.

13.10. После установки дренажной трубы необходимо провести испытания с целью проверки

обеспечения нормального слива конденсата. Утечки конденсата в местах соединения, а также перетекания через лоток или поддон не допускаются.

13.11. При прокладке дренажной трубы через стену или пол необходима установка стальной закладной втулки. Втулка должна на 20 мм выступать над поверхностью стены и не изменять наклон трубы. Зазор между втулкой и трубой должен быть заделан мягким негорючим материалом. Втулка не должна служить опорой трубы. Соединение отрезков труб должно находиться вне закладной втулки.

13.12. Стыки теплоизолирующих элементов должны склеиваться специальным клеем и обматываться теплоизоляционной лентой шириной не менее 5 см во избежание образования конденсата.

13.13. При подключении дренажной трубки к внутреннему блоку зафиксируйте ее с помощью хомута. В целях обеспечения простоты обслуживания и ремонта не используйте клей для крепления трубы.

13.14. При высоком расходе воздуха через внутренний блок в блоке может возникнуть разрежение. Чтобы избежать обратного движения жидкости, на дренажной трубе каждого внутреннего блока должна быть предусмотрена водяная петля – гидрозатвор (рис. 13.3).

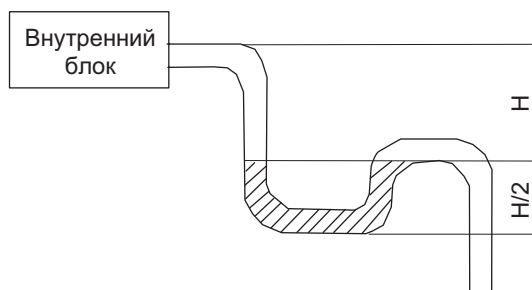


Рис. 13.3.

13.15. Чтобы обеспечить возможность промывки дренажной трубы установите заглушку рядом с гидрозатвором (рис. 13.4.).



Рис. 13.4.

13.16. Все дренажные трубы должны быть проложены на расстоянии не менее 500 мм от электрической коробки внутреннего блока, чтобы обеспечить возможность технического обслуживания. Если пространства не достаточно, итоговое размещение дренажной трубы должно определяться монтажниками, производящими установку и обслуживание системы.

13.17. Установка дренажной трубы для блоков притока свежего воздуха.

13.17.1. Уклон дренажной трубы в направлении движения конденсата должен быть не менее 1%.

13.17.2. При подключении дренажной трубки к блоку, зафиксируйте ее с помощью хомута. В целях обеспечения простоты обслуживания и ремонта не используйте клей для крепления трубы.

13.17.3. Блок имеет два патрубка для подключения дренажной трубы. После подключения дренажной трубы к одному из патрубков, на втором должна быть установлена резиновая пробка, чтобы предотвратить вытекание конденсата через него.

13.17.4. Соединение дренажной трубы и внутреннего блока показано на рис. 13.5.

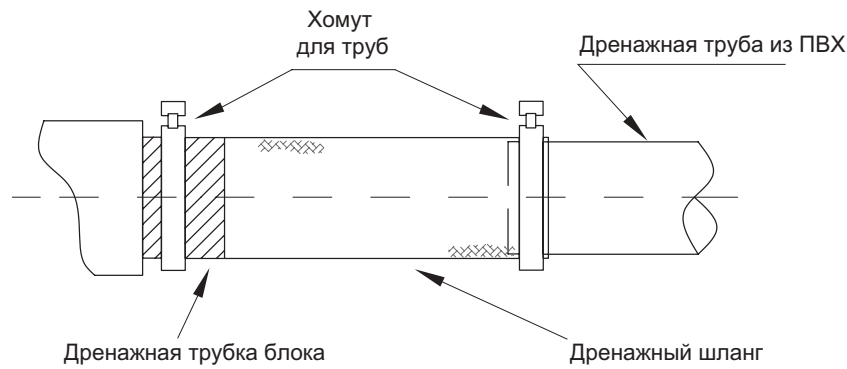


Рис. 13.5.

13.17.5. Дренажная труба должна быть теплоизолирована, чтобы предотвратить образование конденсата на ее поверхности.

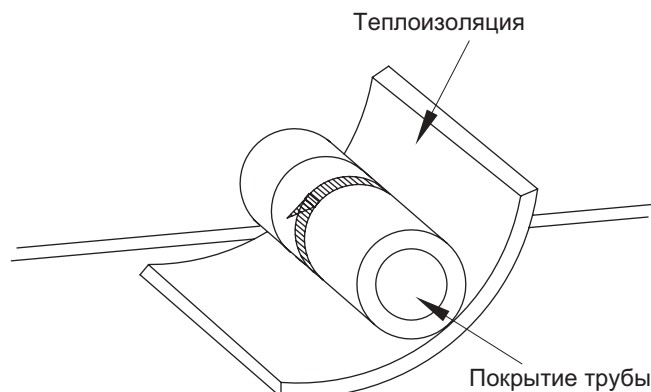


Рис. 13.6.

13.18. Установка дренажной трубы для внутренних блоков.

13.18.1. При подключении дренажной трубки к блоку, зафиксируйте ее с помощью хомута. В целях обеспечения простоты обслуживания и ремонта не используйте клей для крепления трубы.

13.18.2. Вертикальный участок линии всасывания дренажного насоса должен составлять 200-500мм.

13.18.3. Убедитесь, что уклон дренажной трубы не менее 1%.

13.18.4. Конструкция дренажной трубы должна удовлетворять требованиям, как на рис. 13.7.

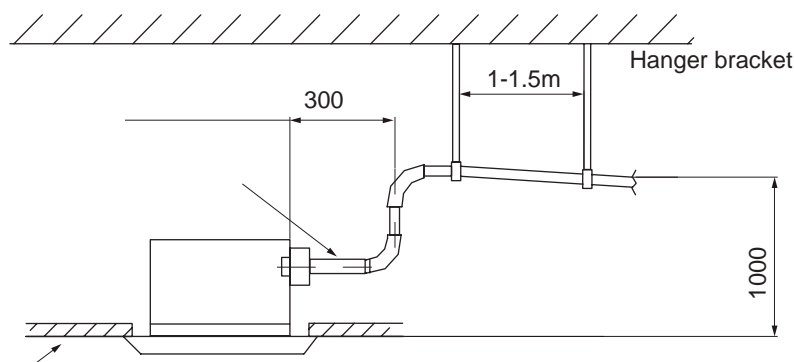


Рис.13.7.

13.18.5. Дренажная труба должна быть надежно закреплена.

13.19. Требования при независимом отводе конденсата от каждого внутреннего блока:

13.19.1. Дренажная труба должна быть как можно более короткой и обеспечивать движение конденсата как можно дальше.

13.19.2. Если конденсат отводится на улицу, он не должен капать непосредственно на землю.

13.20. Требования при централизованном отводе дренажа:

13.20.1. Если в одном здании установлено несколько внутренних блоков рекомендуется централизованный отвод дренажа.

13.20.2. Дренажный отвод каждого внутреннего блока должен располагаться выше общей дренажной трубы.

13.20.3. Диаметр общей дренажной трубы определяется количеством и производительностью подключенных внутренних блоков.

13.20.4. Начинайте монтаж дренажной системы с ее наивысшей точки, соблюдая требуемый уклон.

13.20.5. Подключение дренажных труб от внутренних блоков к общей дренажной трубе должно производиться сверху или сбоку. Нижнее подключение дренажных труб от внутренних блоков к общей дренажной трубе не допускается.

13.20.6. Все дренажные трубы и места соединений должны быть теплоизолированы.

## 14. РАСЧЕТ КОЛИЧЕСТВА ФРЕОНА ДЛЯ ДОЗАПРАВКИ

14.1. В таблице 5.1. указано количество фреона, заправленное в наружный блок на заводе.

14.2. Количество фреона (R), которое требуется добавить в систему, рассчитывается как сумма количества фреона (A), которое требуется добавить в трубную систему, и (B), которое требуется добавить в наружные блоки.

14.3. Количество фреона (A), которое требуется добавить в трубную систему, определяется в зависимости от длины жидкостной трубы по таблице 14.1.

Таблица 14.1.

Диаметр жидкостной трубы	1 1/8"	1"	7/8"	3/4"	5/8"	1/2"	3/8"	1/4"
Количество фреона для дозаправки (A), кг/м	0.68	0.52	0.35	0.25	0.17	0.11	0.054	0.022

14.4. Количество фреона (B), которое необходимо добавить в наружные блоки определяется в соответствии с таблицей 14.2.

Таблица 14.2.

Количество фреона для дозаправки (B), кг		Производительность наружного блока, кВт				
Соотношение производительности внутренних и наружных блоков*	Количество внутренних блоков	22.4	28	33.5	40	45
50% ≤ C ≤ 70%	≤ 4	0	0	0	0	0
	> 4	0.5	0.5	0.5	0.5	0.5
70% ≤ C ≤ 90%	≤ 4	0.5	0.5	1	1.5	1.5
	> 4	1	1	1.5	2	2
90% ≤ C ≤ 105%	≤ 4	1	1	1.5	2	2
	> 4	2	2	3	3.5	3.5
105% ≤ C ≤ 115%	≤ 4	2	2	2.5	3	3
	> 4	3.5	3.5	4	5	5
115% ≤ C ≤ 135%	≤ 4	3	3	3.5	4	4
	> 4	4	4	4.5	5.5	5.5

\* Соотношение производительности внутренних и наружных блоков определяется как процентное отношение суммарной производительности всех подключенных внутренних блоков к суммарной производительности наружных блоков.

\*\* Если все внутренние блоки – блоки с притоком свежего воздуха, добавлять фреон в наружный блок не требуется.



## 15. МОНТАЖ ПРОВОДНОГО ПУЛЬТА

15.1. Требования по установке проводного пульта управления

15.1.1. Для управления внутренними блоками канального типа применяется проводной дистанционный пульт управления.

15.1.2. Проводной пульт подключается к порту CN12, который расположен на плате внутреннего блока.

15.2. Порядок установки проводного пульта

15.2.1. Габаритные и установочные размеры проводного пульта показаны на рис. 15.1.

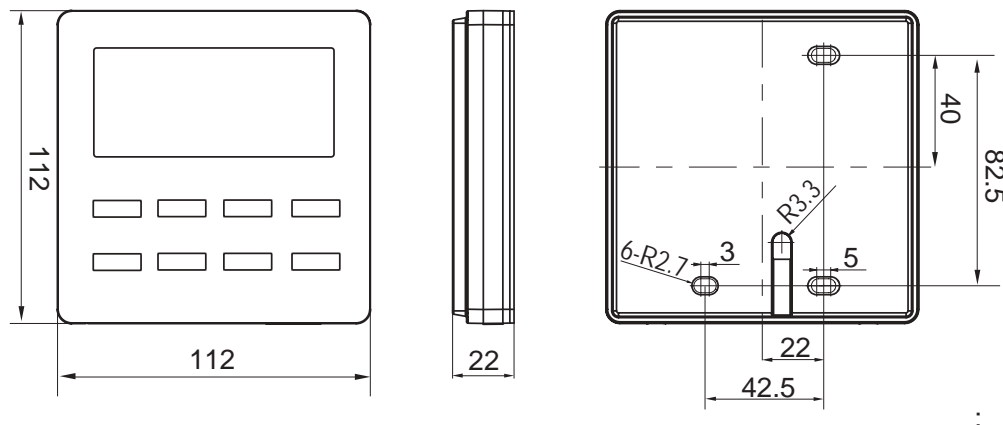


Рис. 15.1.

15.2.2. Прокладка кабеля пульта может быть скрытой или открытой в зависимости от места расположения (рис. 15.2).

15.2.3. При открытой проводке кабель располагается внутри декоративного короба.

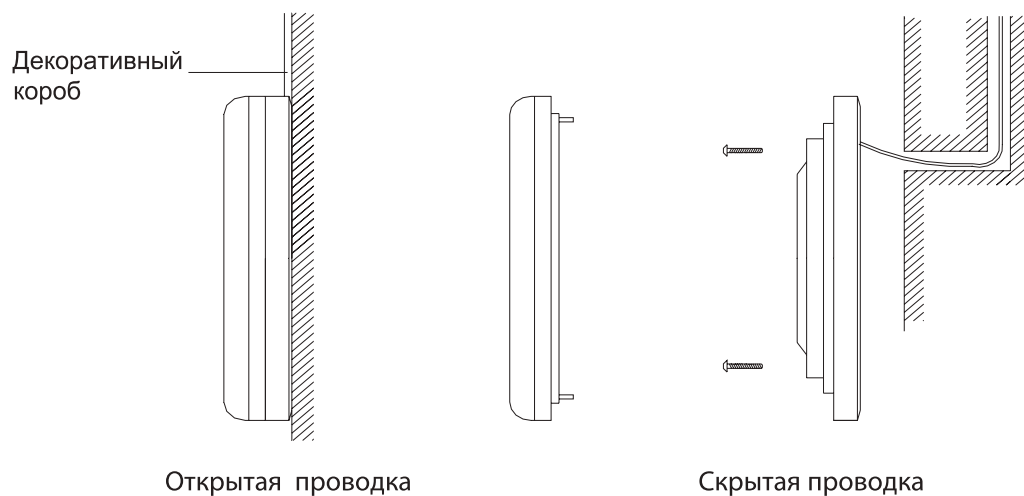


Рис. 15.2.

15.2.4. Прорежьте отверстия в стене для дюбелей в соответствии с отверстиями на задней панели пульта.

15.2.5. Протяните соединительный кабель (двухжильная витая пара) через специальное отверстие в задней панели пульта.

15.2.6. Закрепите заднюю панель пульта на стене с помощью шурупов

15.2.7. Подключите соединительный кабель к клеммам H1 и H2 проводного пульта.

15.2.8. Установите переднюю панель пульта на стене.

15.2.9. Монтаж проводного пульта осуществляется при отключенном электропитании.

## 16. ЗАВЕРШАЮЩИЕ ОПЕРАЦИИ ПО УСТАНОВКЕ И МОНТАЖУ

16.1. После завершения монтажа трубной системы ее необходимо очистить, вакууммировать, проверить на герметичность и дозаправить хладагентом в соответствии с действительной суммарной длиной фреоновой трассы.

### 16.2. Проверка на герметичность.

16.2.1. Под проверкой на герметичность подразумевается в первую очередь проверка на герметичность трубной системы, что гарантирует надежность и безопасность работы системы кондиционирования. Утечки хладагента могут негативно отразиться на производительности кондиционера и даже привести к выходу из строя компрессора и всей системы. Проверка на герметичность должна производиться до установки подвесного потолка, т.к. иначе может быть затруднительно установить место утечки.

16.2.2. Порядок проведения проверки на герметичность:

16.2.2.1. Запорные клапаны газовой и жидкостной трубы наружного блока должны быть полностью закрыты.

16.2.2.2. Перед проверкой смажьте небольшим количеством холодильного масла торцы труб и гайки-заглушки и с помощью двух гаечных ключей надежно зафиксируйте гайки.

16.2.2.3. Трубы не должны быть соединены с наружным блоком во время проверки на герметичность.

16.2.2.4. Давление в системе, работающей на фреоне R410A, при проверке на герметичность, достигает 4 МПа. Для проверки на герметичность используйте сухой азот. Азот должен подаваться в газовую и жидкостную трубы одновременно

16.2.2.5. Заполните систему азотом до давления 0,5 МПа. Подождите 5 минут и проверьте систему на наличие утечек. На этом этапе обнаруживаются крупные утечки.

16.2.2.6. Увеличьте давление азота до 1,5 МПа. Подождите 5 минут и проверьте систему на наличие утечек. На этом этапе обнаруживаются небольшие утечки.

16.2.2.7. Увеличьте давление азота до 4,15 МПа. Подождите 5 минут и еще раз проверьте, нет ли утечек. На этом этапе могут быть обнаружены даже самые незначительные утечки. После этого выдержите систему под давлением 4,15 МПа в течение 24 часов. Если в течение 24 часов давление в системе не изменилось (при той же температуре), значит, она удовлетворяет требованиям по герметичности. Примечание: при изменении температуры на 1°C, давление изменяется на 0,01 МПа.

### 16.3. Вакууммирование системы.

16.3.1. Требования к вакуумному насосу. Вакуумный насос не может использоваться для нескольких систем одновременно. Насос должен обеспечивать уровень вакуума -0,1 МПа. Расходная производительность насоса должна быть не меньше 4 л/с. Точность вакуумного насоса должна быть не меньше 0,02 мм.рт.ст. Система вакуумного насоса должна быть оборудована обратным клапаном.

16.3.2. Порядок вакууммирования системы:

16.3.2.1. Запорные клапаны газовой и жидкостной трубы наружного блока должны быть полностью закрыты.

16.3.2.2. Газовая и жидкостная трубы должны вакууммироваться одновременно.

16.3.2.3. Подключите шланги манометрического коллектора к сервисным портам жидкостного и газового вентиля блока и к вакуумному насосу.

16.3.2.4. Вакууммируйте систему в течение 4 часов. Уровень вакуума должен достигать -0,1 МПа или больше. Если давление в системе выше, проверьте систему на наличие утечек. Если утечек не обнаружено, вакууммируйте систему в течение еще 2 часов.

16.3.2.5. Если после повторного вакууммирования уровень вакуума все еще не достиг значения -0,1 МПа, значит, в системе осталась влага. Для удаления влаги закачайте в систему азот до давления 0,5 МПа, снова вакууммируйте систему в течение 2 часов и выдержите ее под вакуумом еще 1 час. Повторяйте эту операцию, пока вся влага не будет удалена из системы и не будет достигнут уровень вакуума -0,1 МПа.

16.3.2.6. После окончания вакууммирования выключите вакуумный насос и оставьте систему на 1 час. Давление в системе не должно увеличиться.

16.3.3. Трубы, соединяющие наружные блоки, и маслоуравнивающие трубки также должны быть вакууммированы.

#### 16.4. Дозаправка системы хладагентом.

16.4.1. Метод расчета количества хладагента, который требуется добавить в систему, приведен в главе 14.

16.4.2. Часть хладагента загружается в систему предварительно, а часть – в процессе отладки.

16.4.3. Порядок проведения предварительной загрузки системы хладагентом:

16.4.3.1. Подключите шланги высокого и низкого давления манометрического коллектора к портам жидкостной и газовой труб, и еще один шланг к баллону с хладагентом.

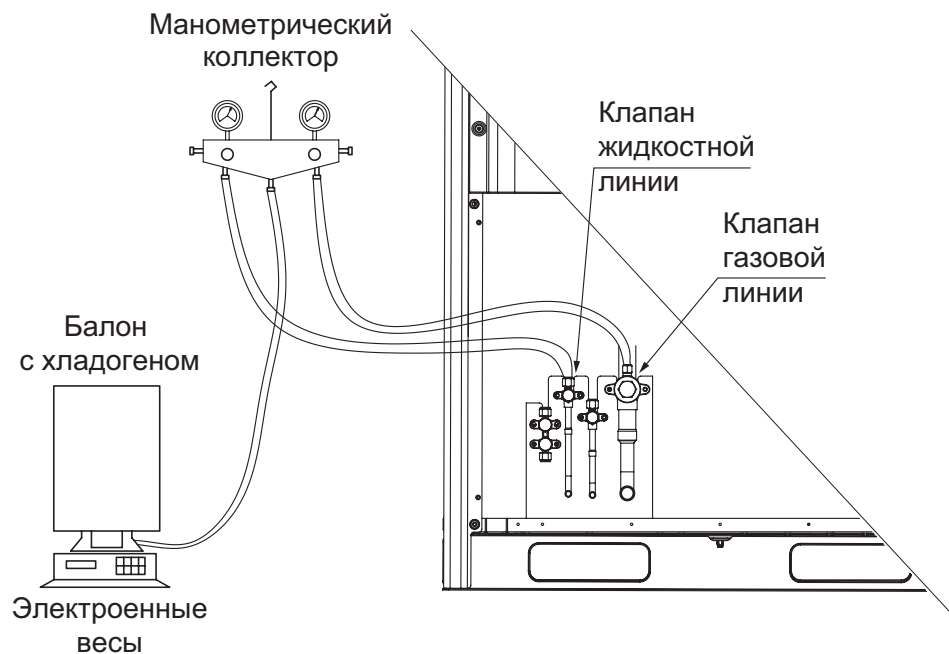


Рис. 16.1.

16.4.3.2. Поместите баллон с хладагентом на электронные весы (если баллон не имеет сифона, предварительно переверните его). Запишите текущий вес баллона с хладагентом ( $m_1$ ).

16.4.3.3. Откройте клапан на линии высокого давления и начните подавать в систему хладагент. Записывайте изменения веса баллона с хладагентом.

16.4.3.4. Когда хладагент в баллоне закончится, запишите текущий вес баллона  $m_2$ .

16.4.3.5. Подсоедините новый баллон с хладагентом и повторите п. 16.4.3.2.-16.4.3.4.

16.4.3.6. Если хладагента не хватает, и количество загруженного в систему хладагента меньше расчетного, запишите текущее количество фреона в системе:  $m = \Sigma(m_1 - m_2)$ . В этом случае недостающее количество хладагента необходимо будет добавить в систему во время отладки. Если количество хладагента  $m$ , загруженного в систему, соответствует требуемому значению, закройте баллон с хладагентом и отключите манометрический коллектор.

16.4.4. Порядок дозаправки хладагентом во время отладки:

16.4.4.1. Закройте баллон с хладагентом. Отсоедините шланг низкого давления от газовой трубы и подсоедините его к клапану контроля низкого давления.

16.4.4.2. Полностью откройте запорные клапаны на жидкостной и газовой линии каждого наружного блока. При модульной компоновке наружных блоков также требуется открыть клапан маслоуравнивающей линии.

16.4.4.3. Запустите отладку мультизональной системы (процедура отладки описана в главе 17).

16.4.4.4. Когда отладка дойдет до этапа дозаправки системы хладагентом, откройте баллон с хладагентом и добавьте в систему недостающее количество хладагента. После этого закройте баллон с хладагентом.

16.4.4.5. После завершения отладки системы отсоедините манометрический коллектор.

## 17. ПУСК, ТЕСТИРОВАНИЕ И НАСТРОЙКА СИСТЕМЫ

17.1. После проведения работ по монтажу и установке необходимо внимательно проверить готовность системы к работе, выполнение всех требований настоящего руководства.

### 17.2. Отладка и тестовый запуск:

1) Перед началом отладки, убедитесь, что компрессор был предварительно прогрет в течение 8-ми часов, иначе он может выйти из строя. Пусконаладка должна производиться квалифицированным персоналом.

2) После запуска отладки система автоматически выберет рабочий режим в соответствии с текущей температурой воздуха в помещении (режим охлаждения, если температура выше 20°C, и режим обогрева, если температура ниже 20°C).

3) Перед запуском отладки убедитесь, что все запорные клапана наружных блоков полностью открыты.

4) Во время отладки и тестового запуска фронтальная панель наружного блока должна быть полностью закрыта.

5) Количество хладагента, заправленного в систему до начала отладки, должно быть не меньше 70% требуемого значения.

6) Порядок осуществления отладки приведен в таблице 17.1. LED1, LED2 и LED3 – цифровые индикаторы, расположенные на главной плате наружного блока.

Таблица 17.1.

Этап отладки	Код процесса	Код этапа	Код состояния	Состояние
	LED1	LED2	LED3	
01_Определение ведущего наружного блока	db	01	A0	Отладка не начата.
	db	01	CC	Ведущий наружный блок не задан.
	db	01	CF	Задано больше одного наружного ведущего блока.
	db	01	OC	Ведущий блок успешно определен. Переход к следующему этапу.

Этап отладки	Код процесса	Код этапа	Код состояния	Состояние
	LED1	LED2	LED3	
02_Определение адресных кодов внутренних блоков	db	02	Ad (мигает)	Система определяет адресные кода внутренних блоков.
	db	02	L7 (мигает)	Ведущий внутренний блок отсутствует. Если ведущий внутренний блок не будет задан в течение 1 минуты, он будет установлен автоматически.
	db	02	OC	Адресные кода внутренних блоков успешно установлены. Переход к следующему этапу.
03_Подтверждение количества наружных блоков	db	03	01-04 (мигает)	LED3 показывает количество наружных блоков, которое требуется подтвердить вручную.
	db	03	OC	Количество блоков подтверждено. Переход к следующему этапу.
04_Подтверждение количества внутренних блоков	db	04	01-80 (мигает)	LED3 показывает количество внутренних блоков, которое требуется подтвердить вручную.
	db	04	OC	Количество блоков подтверждено. Переход к следующему этапу.
05_Проверка коммутации	db	05	C2	Ошибка связи между ведущим блоком и электродвигателем компрессора.
	db	05	C3	Ошибка связи между ведущим блоком и электродвигателем вентилятора.
	db	05	CH	Соотношение производительности внутренних и наружных блоков слишком высокое
	db	05	CL	Соотношение производительности внутренних и наружных блоков слишком низкое.
	db	05	OC	Проверка связи завершена. Переход к следующему этапу.
06_Проверка элементов наружных блоков	db	06	Код ошибки	Обнаружена неисправность одного из элементов наружного блока.
	db	06	OC	Все наружные блоки исправны. Переход к следующему этапу.

Этап отладки	Код процесса	Код этапа	Код состояния	Состояние
	LED1	LED2	LED3	
07_Проверка элементов внутренних блоков	db	07	XXXX Код ошибки	Обнаружена неисправность одного из элементов внутреннего блока. «XXXX» показывает адресный код неисправного внутреннего блока. Через три секунды будет выведен соответствующий код ошибки. Например, если на внутреннем блоке 100 произошла ошибка d5, на LED3 поочередно будут выводиться «01», «00» и «d5».
	db	07	OC	Все внутренние блоки исправны. Переход к следующему этапу.
08_Подтверждение предварительного подогрева компрессора	db	08	U0	Предварительный подогрев компрессора длится меньше 8 часов.
	db	08	OC	Предварительный подогрев компрессора длится больше 8 часов. Переход к следующему этапу.
09_Проверка количества хладагента	db	09	U4	В системе регистрируется недостаток хладагента и система останавливается.
	db	09	OC	Количество хладагента в системе достаточное. Переход к следующему этапу.
10_Проверка запорных клапанов наружных блоков	db	10	ON	Запорные клапана наружного блока открываются.
	db	10	U6	Запорные клапана открыты не полностью.
	db	10	OC	Запорные клапана наружного блока открыты в достаточной степени.
11_Расчет дополнительного количества хладагента	db	11	AE	Статус загрузки хладагента рассчитывается вручную (дополнительное количество хладагента должно быть рассчитано точно).
12_Подтверждение тестового запуска	db	12	AP (мигает)	Система ожидает команды для начала тестового запуска.
	db	12	AE	Блок требует добавки рассчитанного количества хладагента.
13_	-	-	-	-
14_	-	-	-	-

Этап отладки	Код процесса	Код этапа	Код состояния	Состояние
	LED1	LED2	LED3	
15_Тестовый запуск в режиме охлаждения	db	15	AC	Тестовый запуск в режиме охлаждения (настройка режима не требуется, система выбирает рабочий режим автоматически)
	db	15	Соотв. код ошибки	При работе в режиме охлаждения возникает ошибка.
	db	15	J0	Ошибка возникает в другом наружном блоке.
	db	15	U9	Неисправность труб или клапанов наружного блока.
	db	15	XXXX/U8	Неисправность труб внутреннего блока. «XXXX» означает адресный код неисправного внутреннего блока. Код ошибки U8 выводится через три секунды.
16_Тестовый запуск в режиме обогрева	db	16	АН	Тестовый запуск в режиме обогрева (настройка режима не требуется, система выбирает рабочий режим автоматически)
	db	16	Соотв. код ошибки	При работе в режиме обогрева возникает ошибка.
	db	16	J0	Ошибка возникает в другом наружном блоке.
	db	16	U9	Неисправность труб или клапанов наружного блока.
	db	16	XXXX/U8	Неисправность труб внутреннего блока. «XXXX» означает адресный код неисправного внутреннего блока. Код ошибки U8 выводится через три секунды.
17_Завершение отладки	01-04	17	OF	Настройка и отладка блока завершена. LED1 показывает адрес наружного блока, а LED2 и LED3 – OF.

**Примечание:** Для отладки можно использовать беспроводной пульт. Для этого в режиме отладки нажмите и удерживайте в течение 5 секунд кнопки SW3 и SW4. Однако в этом случае система не сможет проверить коммутацию между внутренним блоком и проводным пультом.

### 17.3. Методы отладки

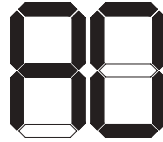
Отладка мультизональных систем GREE GMV 5 производится через главную плату наружного блока, либо с помощью отладчика Gree Debugger.

#### 17.3.1. Отладка системы через главную плату наружного блока:

- 1) Полностью закройте фронтальные панели и откройте инспекционные окна всех наружных блоков системы.

2) При отключенном электропитании произведите настройку DIP-переключателей SA6, SA8, SA2 (порядок настройки описан в п. 8.4. настоящего руководства): определите статическое давление в соответствии с конструктивными требованиями системы отвода воздуха от наружного блока; назначьте ведущий наружный блок; установите адресный код системы, если она будет управляться централизованно.

3) Подайте электропитание на все наружные и внутренние блоки. На индикаторе LED3 всех наружных блоков и ЖК-дисплеях на панелях всех внутренних блоков должен появиться код A0, означающий, что система готова к отладке.



LED3

Рис. 17.1.

4) Нажмите и удерживайте в течение 5 секунд кнопку SW7 на главной плате ведущего наружного блока, чтобы начать отладку системы.

5) 1-й и 2-й этапы отладки (см. таблицу 17.1.) осуществляются автоматически.

Исключение №1: Если ведущий наружный блок был задан неправильно, на главной плате наружного блока появится информация об ошибке (см. таблицу 17.2.)

Таблица 17.2.

Этап	Код процесса	Код этапа	Код состояния	Комментарий
	LED1	LED2	LED3	
01_Определение ведущего наружного блока	db	01	CC	Ведущий наружный блок не назначен.
	db	01	CF	В системе установлено больше одного ведущего наружного блока.
	db	01	OC	Ведущий наружный блок определен, система автоматически переходит к следующему этапу.

В соответствии с таблицей 17.2. определите причину ошибки, правильно задайте ведущий наружный блок с помощью DIP-переключателя SA8 и заново запустите отладку.

Исключение №2: Если на 2-м этапе не был обнаружен ведущий внутренний блок, на главной плате наружного блока появится информация об ошибке (см. таблицу 17.3.).

Таблица 17.3.

Этап	Код процесса	Код этапа	Код состояния	Комментарий
	LED1	LED2	LED3	
02_Определение адресных кодов внутренних блоков	db	02	L7 (мигает)	Ведущий внутренний блок отсутствует. Если ведущий внутренний блок не будет задан в течение 1 минуты, он будет установлен автоматически.

В этом случае все кнопки будут заблокированы. Пользователь может назначить ведущий внутренний блок с помощью проводного пульта управления или программируемого беспроводного пульта в течение одной минуты. В противном случае по истечении минуты ведущий внутренний блок будет назначен автоматически.



б) На 3-м этапе отладки требуется подтвердить количество наружных блоков в системе. Индикация на главной плате наружных блоков, как показано в таблице 17.4:

Таблица 17.4.

Этап	Код процесса	Код этапа	Код состояния	Комментарий
	LED1	LED2	LED3	
03_Подтверждение количества наружных блоков	db	03	01-04 (мигает)	LED3 показывает количество наружных блоков, которое требуется подтвердить вручную.

Если индикатор LED3 показывает действительное количество наружных блоков в системе, нажмите кнопку SW7 на главной плате ведущего наружного блока. После этого автоматически произойдет переход к следующему этапу отладки.

Если индикатор LED3 показывает число, не соответствующее действительному количеству подключенных наружных блоков, отключите систему от сети электропитания и проверьте правильность электрических соединений между блоками. После этого заново запустите отладку.

**Важно! Если будет подтверждено неправильное количество наружных блоков, система может выйти из строя.**

7) На 4-м этапе требуется подтвердить количество внутренних блоков в системе. Индикация на главной плате наружных блоков, как показано в таблице 17.5:

Таблица 17.5.

Этап	Код процесса	Код этапа	Код состояния	Комментарий
	LED1	LED2	LED3	
04_Подтверждение количества внутренних блоков	db	04	01-80 (мигает)	LED3 показывает количество внутренних блоков, которое требуется подтвердить вручную.

Если индикатор LED3 показывает действительное количество внутренних блоков в системе, нажмите кнопку SW7 на главной плате ведущего блока. После этого автоматически произойдет переход к следующему этапу отладки.

**Важно! Если будет подтверждено неправильное количество внутренних блоков, система может выйти из строя.**

8) На 5-м этапе производится проверка связи в системе. Если проблем коммутации не обнаружено, произойдет автоматический переход к следующему этапу. Если в системе обнаружена ошибка связи, блок будет сохранять текущее состояние до устранения неисправности. Индикация ошибок связи в соответствии с таблицей 17.6:

Таблица 17.6.

Этап	Код процесса	Код этапа	Код состояния	Комментарий
	LED1	LED2	LED3	
05_Проверка коммутации	db	05	C2	Ошибка связи между ведущим блоком и электродвигателем компрессора.
	db	05	C3	Ошибка связи между ведущим блоком и электродвигателем вентилятора.
	db	05	CH	Соотношение производительности внутренних и наружных блоков слишком высокое
	db	05	CL	Соотношение производительности внутренних и наружных блоков слишком низкое.

9) На 6-м этапе отладки осуществляется проверка работы наружного блока. Если неисправностей не обнаружено, произойдет автоматический переход к следующему этапу. Если при работе блока произошла ошибка, блок будет сохранять текущее состояние до устранения неисправности. Индикация ошибок в соответствии с таблицей 17.7:

Таблица 17.7.

Этап	Код процесса	Код этапа	Код состояния	Комментарий
	LED1	LED2	LED3	
06_Проверка элементов наружных блоков	db	06	Код ошибки	Обнаружена неисправность одного из элементов наружного блока.

10) На 7-м этапе отладки осуществляется проверка работы внутренних блоков. Если неисправностей не обнаружено, произойдет автоматический переход к следующему этапу. Если в системе обнаружена ошибка, блок будет сохранять текущее состояние до устранения неисправности. Индикация ошибок в соответствии с таблицей 17.8:

Таблица 17.8.

Этап	Код процесса	Код этапа	Код состояния	Комментарий
	LED1	LED2	LED3	
07_Проверка составляющих внутренних блоков	db	07	XXXX Код ошибки	Обнаружена неисправность одного из элементов наружного блока.

«XXXX» – адресный код неисправного внутреннего блока. Индикатор LED3 с интервалом в 3 секунды показывает адресный код неисправного блока и код ошибки.

11) На 8-м этапе отладки требуется подтвердить, что компрессор был предварительно прогрет в течение 8 часов. В этом случае произойдет автоматический переход к следующему этапу.

12) На 9-м этапе отладки осуществляется проверка загрузки системы хладагентом. Если объем хладагента, загруженного в систему, удовлетворяет требованиям, произойдет автоматический переход к следующему этапу. Если количество хладагента недостаточно для нормальной работы системы, будет выведен код ошибки (таблица 17.9.). При необходимости устраните утечку и добавьте в систему требуемое количество хладагента.

Таблица 17.9.

Этап	Код процесса	Код этапа	Код состояния	Комментарий
	LED1	LED2	LED3	
09_Проверка количества хладагента	db	09	U4	В системе регистрируется недостаток хладагента, система останавливается.

13) На 10-м этапе отладки требуется проверить положение запорных клапанов наружных блоков. Если клапана открыты недостаточно, и нажмите кнопку SW7 для подтверждения.

Таблица 17.10.

Этап	Код процесса	Код этапа	Код состояния	Комментарий
	LED1	LED2	LED3	
10_Проверка запорных клапанов наружных блоков	db	10	U6	Запорные клапана открыты не полностью.

Если клапана открыты в достаточной степени, переход к следующему этапу произойдет автоматически.

14) 11-й этап отладки предполагает ручной расчет требуемого количества хладагента. На этом этапе система не производит никаких действий, она выводит напоминание о наличии этой функции и переходит к следующему этапу.

15) На 12-м этапе необходимо подтвердить начало тестового запуска. Подтверждение требуется для того, чтобы тестовый запуск не начался до того, как все приготовления будут завершены. Если ведущий блок готов, будет выведена индикация, означающая, что блок ожидает подтверждения тестового запуска (таблица 17.11.).

Таблица 17.11.

Этап	Код процесса	Код этапа	Код состояния	Комментарий
	LED1	LED2	LED3	
12_Подтверждение тестового запуска	db	12	AP	Система ожидает команды для начала тестового запуска.

Для начала тестового запуска нажмите кнопку SW7. Будет выведена индикация в соответствии с таблицей 17.12. и произойдет автоматический переход к следующему этапу.

Таблица 17.12.

Этап	Код процесса	Код этапа	Код состояния	Комментарий
	LED1	LED2	LED3	
12_Подтверждение тестового запуска	db	12	AP	Система готова к тестовому запуску.

16) После подтверждения начала тестового запуска система выберет рабочий режим в зависимости от температуры воздуха в помещении. Произойдет переход к 15-му (режим охлаждения) или 16-му (режим обогрева) этапу. При этом индикаторы на главной плате наружного блока будут отображать коды в соответствии с таблицей 17.13.

Таблица 17.13.

Этап	Код процесса	Код этапа	Код состояния	Комментарий
	LED1	LED2	LED3	
15_Тестовый запуск в режиме охлаждения/ 16_Тестовый запуск в режиме обогрева	db	15/16	АН	Тестовый запуск в режиме охлаждения/обогрева (настройка режима не требуется, система выбирает рабочий режим автоматически)
	db	15/16	Код ошибки	При работе блока возникает ошибка.
	db	15/16	J0	Ошибка возникает в другом наружном блоке.
	db	15/16	U9	Неисправность труб или клапанов наружного блока.
	db	15/16	XXXX/U8	Неисправность труб внутреннего блока. «XXXX» означает адресный код неисправного внутреннего блока. Код ошибки U8 выводится через три секунды.

17) Если блок проработал без сбоев и ошибок в течение 40 минут, отладка автоматически прекращается, система останавливается и переходит в режим ожидания. При этом индикаторы на главной плате наружного блока будут отображать коды в соответствии с таблицей 17.14.

Таблица 17.14.

Этап	Код процесса	Код этапа	Код состояния	Комментарий
	LED1	LED2	LED3	
17_Завершение отладки	01-04	OF	OF	Настройка и отладка блока завершена, блок находится в режиме оживания. LED1 показывает адрес наружного блока, а LED2 и LED3 – OF.

18) После завершения отладки настройте функции блоков в соответствии с требованиями проектной документации. Порядок настройки приведен в п. 8.5. и п. 8.6.

### 17.3.2. Отладка системы с помощью программы отладчика Gree Debugger:

1. Установите на компьютер программу **Gree Debugger** и произведите подключение сигнального кабеля мультизональной системы к персональному компьютеру.
2. Полностью закройте фронтальные панели и откройте инспекционные окна всех наружных блоков системы.
3. При отключенном электропитании произведите настройку DIP-переключателей SA6, SA8, SA2 (порядок настройки описан в п. 8.4. настоящего руководства): определите статическое давление в соответствии с конструктивными требованиями системы отвода воздуха от наружного блока; назначьте ведущий наружный блок; установите адресный код системы, если она будет управляться централизованно.
4. Подайте электропитание на все наружные и внутренние блоки. На индикаторе LED3 всех наружных блоков и ЖК-дисплеях на панелях всех внутренних блоков должен появиться код A0, означающий, что система готова к отладке.

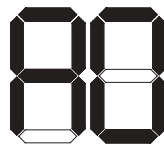




Рис. 17.2.


5. Откройте окно программы **Gree Debugger**.
6. Нажмите кнопку **Debug**, чтобы перейти в меню отладки. Выполнение отладочных процедур будет производиться автоматически в том порядке, в котором они перечислены на экране.

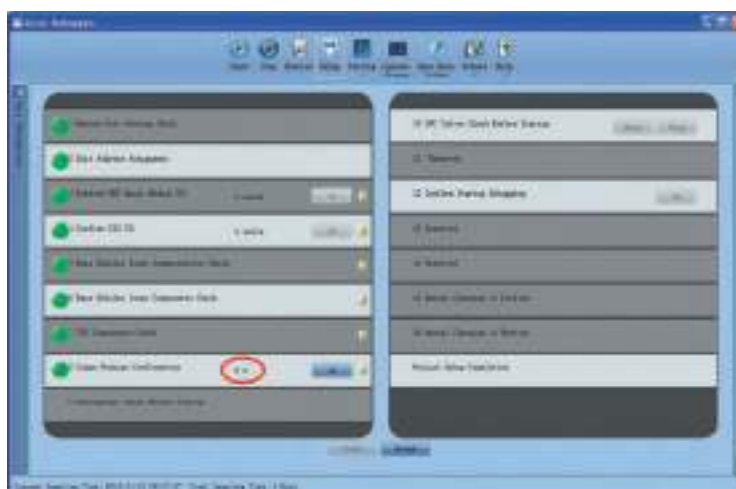
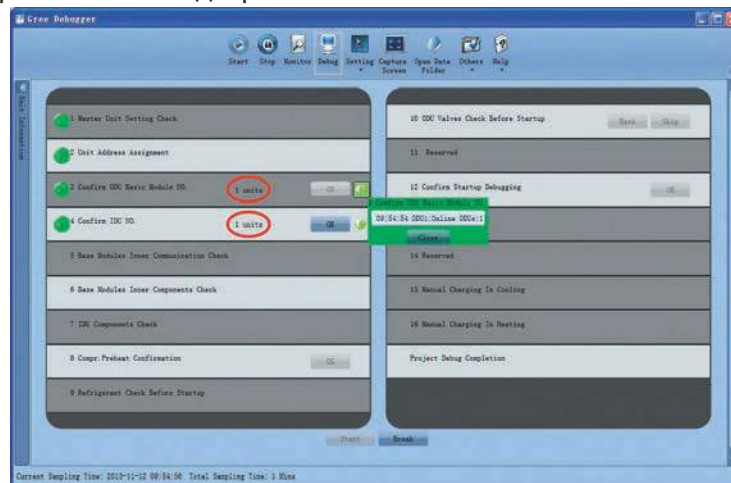
**Примечание:** отладка с помощью ПК возможна, только если в рабочей сети только одна мультизональная система.





7. Нажмите кнопку **Start**, чтобы начать отладку системы. На дисплее ПК рядом с текущей процедурой отображается иконка , а рядом с уже выполненными процедурами - .



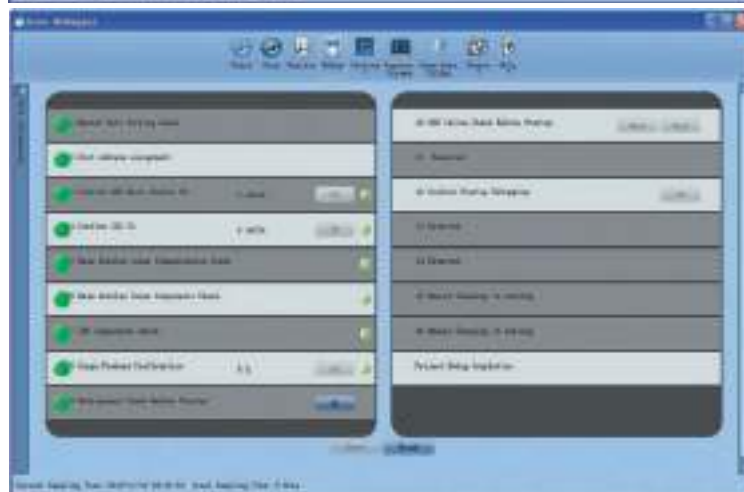
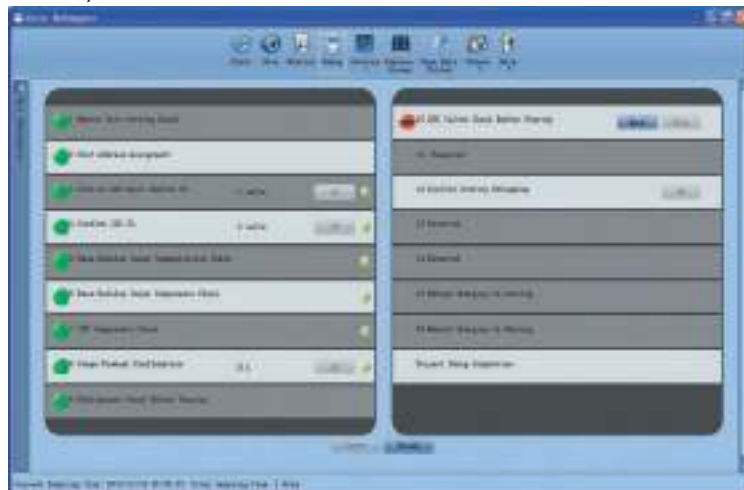
8. В случае с процедурами, напротив которых имеется кнопка «**OK**», для продолжения требуется вручную подтвердить переход к следующему этапу. Нажмите на иконку , чтобы отобразить информацию, с учетом которой должно приниматься решение о переходе к следующему этапу. Нажмите кнопку «**Close**», чтобы закрыть окно информации. На этапах 3 (подтверждение количества наружных блоков) и 4 (подтверждение количества внутренних блоков) на экран также будет выведено соответствующее количество блоков, на этапе 8 (подтверждение предварительного подогрева компрессора), на экран также будет выведено время предварительного подогрева.




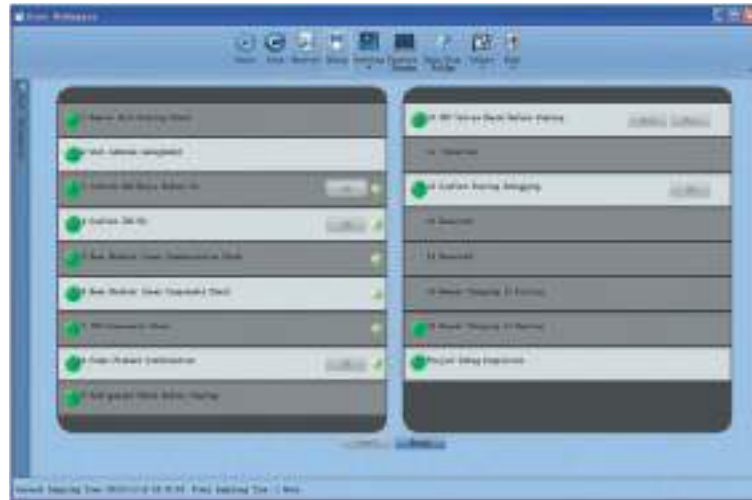
9. Иконка  означает, что продолжение отладки невозможно и требуется устранить возникшие неисправности. Нажмите на иконку , чтобы отобразить информацию, необходимую для диагностики неисправностей. Нажмите кнопку **Close**, чтобы закрыть окно информации. После устранения ошибки отладка будет продолжена автоматически, либо необходимо нажать кнопку «**OK**»



10. Чтобы остановить отладку, нажмите кнопку **Stop**. Чтобы возобновить отладку, нажмите кнопку **Start**. На этапе 10 (Проверка положения запорных клапанов наружного блока) появляются две кнопки **Back** и **Skip**. В случае возникновения ошибок на 10-м этапе отладки, нажмите кнопку **Back**, чтобы вернуться к предыдущему этапу. Если возникла неисправность типа U6, нажмите кнопку **Skip**, чтобы пропустить этот шаг (если возникла другая ошибка, кнопка **Skip** неактивна).



11. Этапы 11, 13 и 14 – запасные. Этапы 13, 14, 15, 16 параллельные, т.е. выполняется только один из них. После завершения отладки в строке «Project Debug Completion» появится иконка .



**Примечание:** Во время тестового запуска обратите внимание на работу компрессоров и вентиляторов. Убедитесь, что при работе не возникает нетипичных шумов и иных аномалий.

## 18. ИНДИКАЦИЯ КОДОВ ОШИБОК И НЕИСПРАВНОСТЕЙ

18.1. В случае возникновения неисправности на дисплее пульта управления, ЖК-панели внутреннего блока и главной плате наружного блока отобразится код ошибки. Код ошибки состоит из двух символов. Если в системе возникло сразу несколько неисправностей, коды ошибок будут отображаться на дисплее циклично.

18.2. Неисправности внутренних блоков и соответствующие коды ошибок приведены в таблице 18.1.

Таблица 18.1.

Код ошибки	Тип неисправности
L0	Неисправность внутреннего блока
L1	Защита вентилятора внутреннего блока
L2	Защита дополнительного электронагревателя
L3	Защита от переполнения конденсатом
L4	Защита от перегрузки по току
L5	Защита от замерзания
L6	Конфликт режимов
L7	Не задан ведущий внутренний блок
L8	Недостаточная мощность источника электропитания
L9	Недопустимое количество внутренних блоков
LA	Недопустимый тип внутреннего блока
LH	Предупреждение о низком качестве воздуха
d1	Неисправность главной платы внутреннего блока
d3	Неисправность датчика температуры
d4	Неисправность датчика температуры на входе в теплообменник внутреннего блока
d5	Неисправность датчика температуры в теплообменнике внутреннего блока
d6	Неисправность датчика температуры на выходе из теплообменника внутреннего блока
d7	Неисправность датчика влажности
d8	Неисправность датчика температуры воды
d9	Неисправность колпачковой переключки
dA	Недопустимый адресный код внутреннего блока
dH	Недопустимая плата проводного пульта
dL	Неисправность датчика температуры воздуха на выходе
dE	Неисправность датчика CO <sub>2</sub>



18.3. Неисправности наружных блоков и соответствующие коды ошибок приведены в таблице 18.2.

Таблица 18.2.

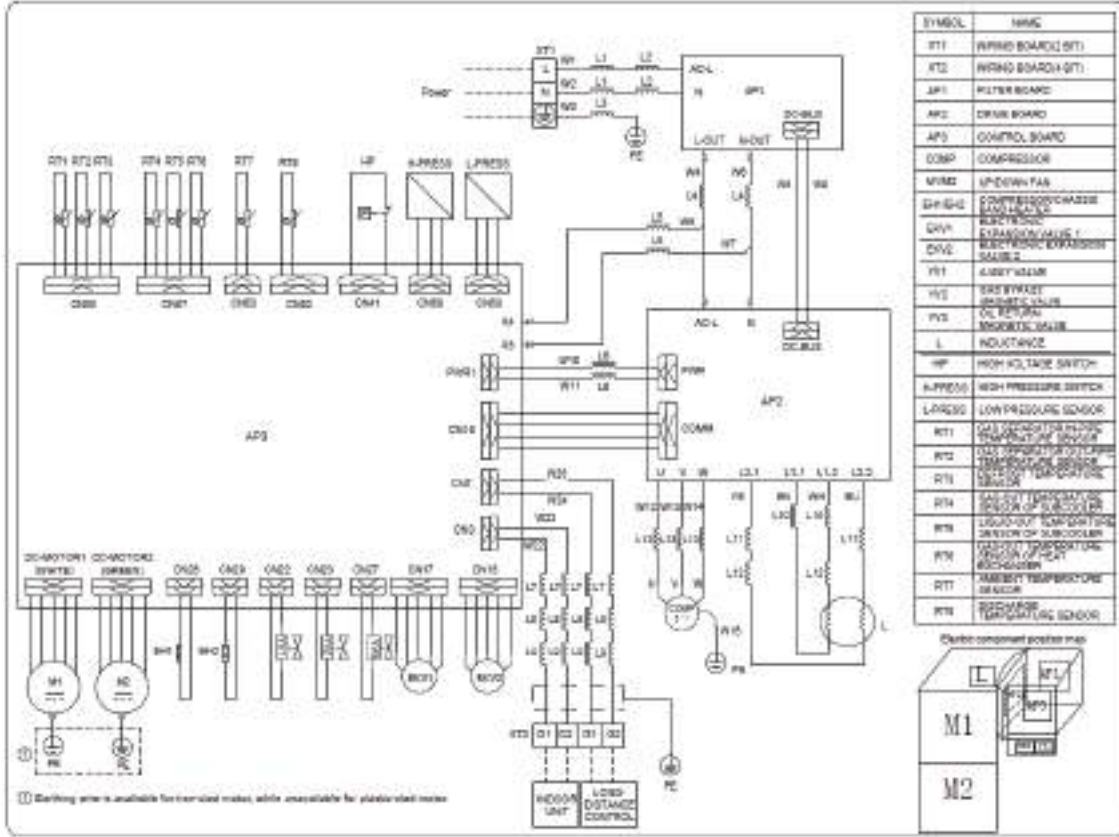
<b>Код ошибки</b>	<b>Тип неисправности</b>
E0	Неисправность наружного блока
E1	Защита по высокому давлению
E2	Защита от понижения температуры нагнетания
E3	Защита по низкому давлению
E4	Защита от повышения температуры нагнетания
E5	Защита по температуре нагнетания компрессора 1
E6	Защита по температуре нагнетания компрессора 2
EC	Защита от неисправности датчика температуры нагнетания компрессора 1
EL	Защита от неисправности датчика температуры нагнетания компрессора 2
EU	Защита от перегрева компрессора 1
Eb	Защита от перегрева компрессора 2
F0	Неисправность главной платы наружного блока
F1	Неисправность датчика высокого давления
F3	Неисправность датчика низкого давления
F5	Неисправность датчика температуры нагнетания компрессора 1
F6	Неисправность датчика температуры нагнетания компрессора 2
FH	Неисправность датчика тока компрессора 1
FC	Неисправность датчика тока компрессора 2
FU	Неисправность датчика температуры корпуса компрессора 1
Fb	Неисправность датчика температуры корпуса компрессора 2
J1	Защита от перегрузки по току компрессора 1
J2	Защита от перегрузки по току компрессора 2
J7	Защита от утечек из 4-х ходового клапана
J8	Защита от повышения соотношения давлений в системе
J9	Защита от понижения соотношения давлений в системе
JA	Защита от аномального значения давления
JC	Защита регулятора скорости
JL	Защита от падения высокого давления
b1	Неисправность датчика температуры наружного воздуха
b2	Неисправность датчика температуры автоматической оттайки №1
b3	Неисправность датчика температуры автоматической оттайки №2
b4	Неисправность датчика температуры жидкости на выходе из переохладителя
b5	Неисправность датчика температуры газа на выходе из переохладителя
b6	Неисправность датчика температуры воздуха на входе №1
b7	Неисправность датчика температуры воздуха на входе №2
b8	Неисправность датчика влажности наружного воздуха
b9	Неисправность датчика температуры на выходе из теплообменника
bA	Неисправность датчика температуры масла

Код ошибки	Тип неисправности
bH	Недопустимое значение системного времени
bC	Защита от неисправности датчика температуры корпуса компрессора №1
bL	Защита от неисправности датчика температуры корпуса компрессора №2
P1	Неисправность платы электродвигателя компрессора
P2	Защита платы электродвигателя компрессора по напряжению
P3	Защита от перезапуска электродвигателя компрессора
P4	Защита устройства коррекции коэффициента мощности электродвигателя компрессора
P5	Защита компрессора от перегрузки по току
P6	Защита интеллектуального силового модуля электродвигателя компрессора
P7	Неисправность датчика температуры электродвигателя компрессора
P8	Защита интеллектуального силового модуля электродвигателя компрессора по температуре
P9	Защита от асинхронного хода компрессора
PA	Неисправность карты памяти электродвигателя компрессора
PH	Защита от повышения напряжения шины постоянного тока электродвигателя компрессора
PC	Ошибка определения тока электродвигателя компрессора
PL	Защита от понижения напряжения шины постоянного тока электродвигателя компрессора
PE	Защита от фазовой неравномерности компрессора
PJ	Ошибка при запуске компрессора
PP	Защита по переменному току компрессора
H1	Неисправность платы электродвигателя вентилятора наружного блока
H2	Защита платы электродвигателя вентилятора наружного блока по напряжению
H3	Защита от перезапуска электродвигателя вентилятора
H4	Защита устройства коррекции коэффициента мощности электродвигателя вентилятора наружного блока
H5	Защита вентилятора наружного блока от перегрузки по току
H6	Защита интеллектуального силового модуля электродвигателя вентилятора наружного блока
H7	Неисправность датчика температуры электродвигателя вентилятора наружного блока
H8	Защита интеллектуального силового модуля электродвигателя вентилятора наружного блока по температуре
H9	Защита от асинхронного хода вентилятора наружного блока
HA	Неисправность карты памяти электродвигателя вентилятора наружного блока
HH	Защита по высокому напряжению шины постоянного тока электродвигателя вентилятора наружного блока
HC	Ошибка определения тока электродвигателя вентилятора
HL	Защита от понижения напряжения шины постоянного тока электродвигателя вентилятора
HE	Защита от фазовой неравномерности вентилятора
HJ	Ошибка при запуске вентилятора
HP	Защита по переменному току вентилятора

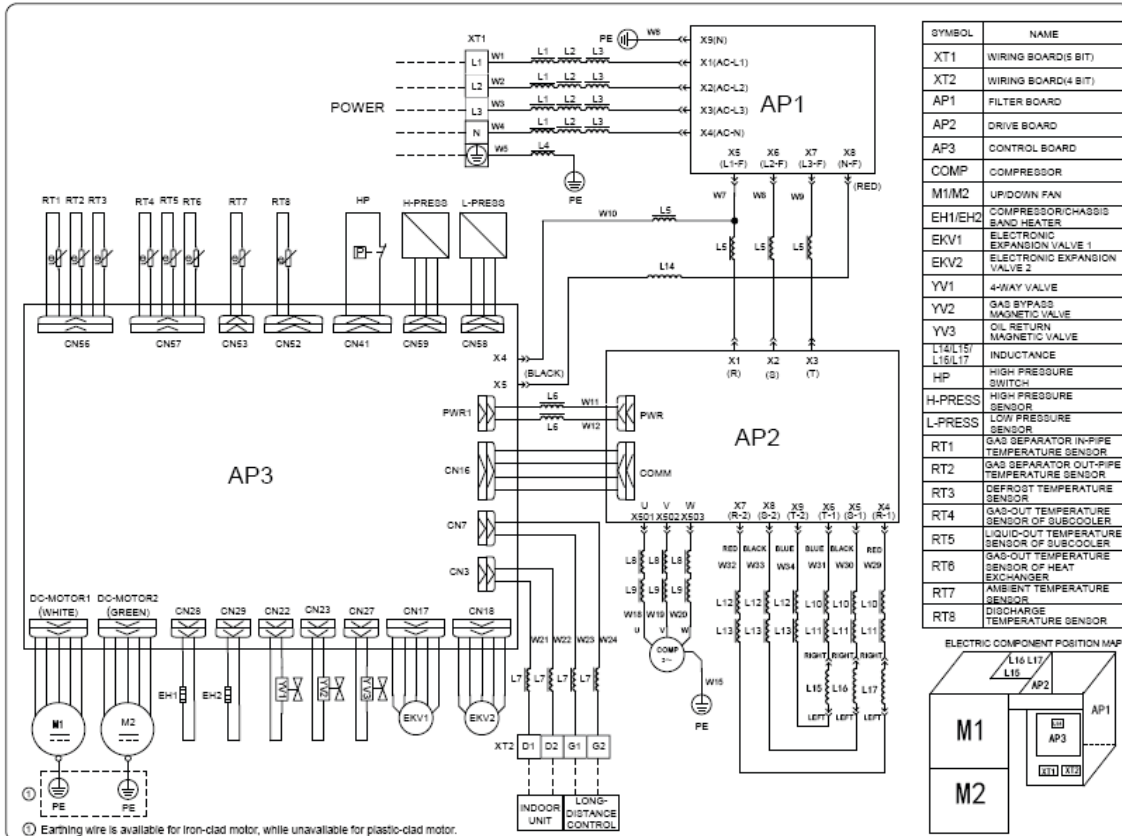
## 19. ЭЛЕКТРИЧЕСКИЕ СХЕМЫ БЛОКОВ

### 19.1. Наружные блоки

GMV-120WL/A-T, GMV-140WL/A-T, GMV-160WL/A-T



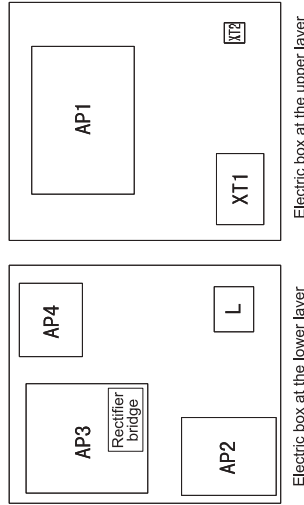
GMV-120WL/A-X, GMV-140WL/A-X, GMV-160WL/A-X



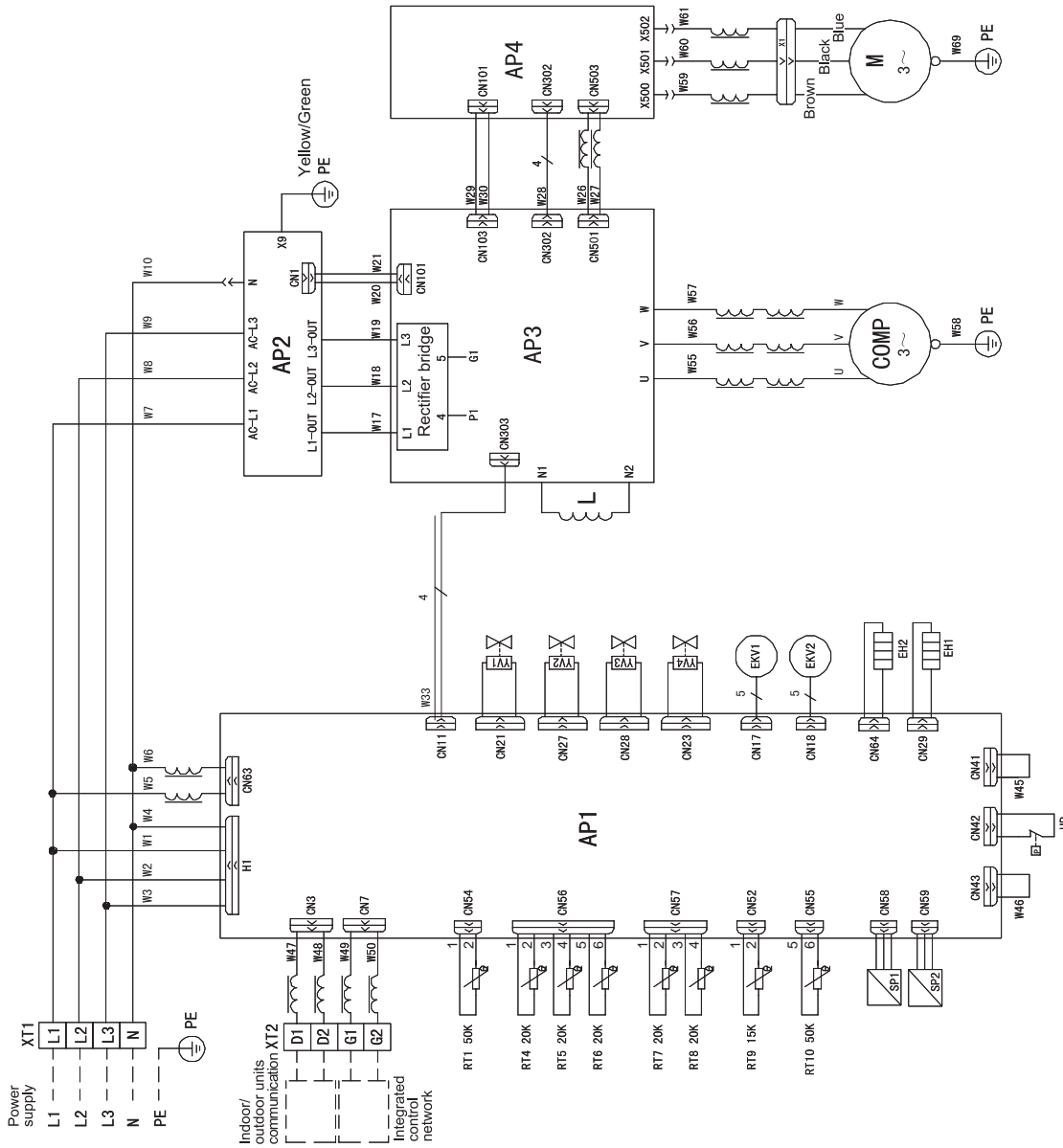
GMV-224WM/B-X, GMV-280WM/B-X

Names of components and parts

XT1-2	Wiring board (4-digit)	L	Electric reactor
AP1	Main board	RT1	Exhaust pipe temperature sensor of inverter compressor
AP2	Filter board	RT4	Liquid-gas separator inlet temperature sensor
AP3	Inverter compressor driver board	RT5	Defrosting temperature sensor
AP4	Fan driver board	RT6	Liquid-gas separator outlet temperature sensor
COMP	Inverter compressor	RT7	Subcooling air temperature sensor
M	Fan	RT8	Subcooling liquid temperature sensor
YV1	Four-way valve	RT9	Environment temperature sensor
YV2	Oil equalizing valve 1	RT10	Compressor casing-top temperature sensor of inverter compressor
YV3	Oil equalizing valve 2	SP1/SP2	Low-pressure sensor/High-pressure sensor
YV4	Air by-pass valve	EH1	Electrical heat tape of inverter compressor
EKV1	Electronic expansion valve for heating	EH2	Oil extractor electrical heat tape
EKV2	Subcooler electronic expansion valve	HP	High-pressure circuit breaker of inverter compressor



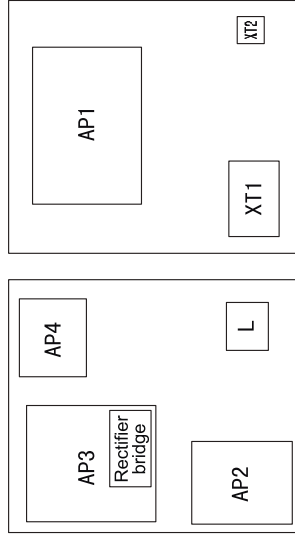
Layout of components and parts



GMV-335WM/B-X

Names of components and parts

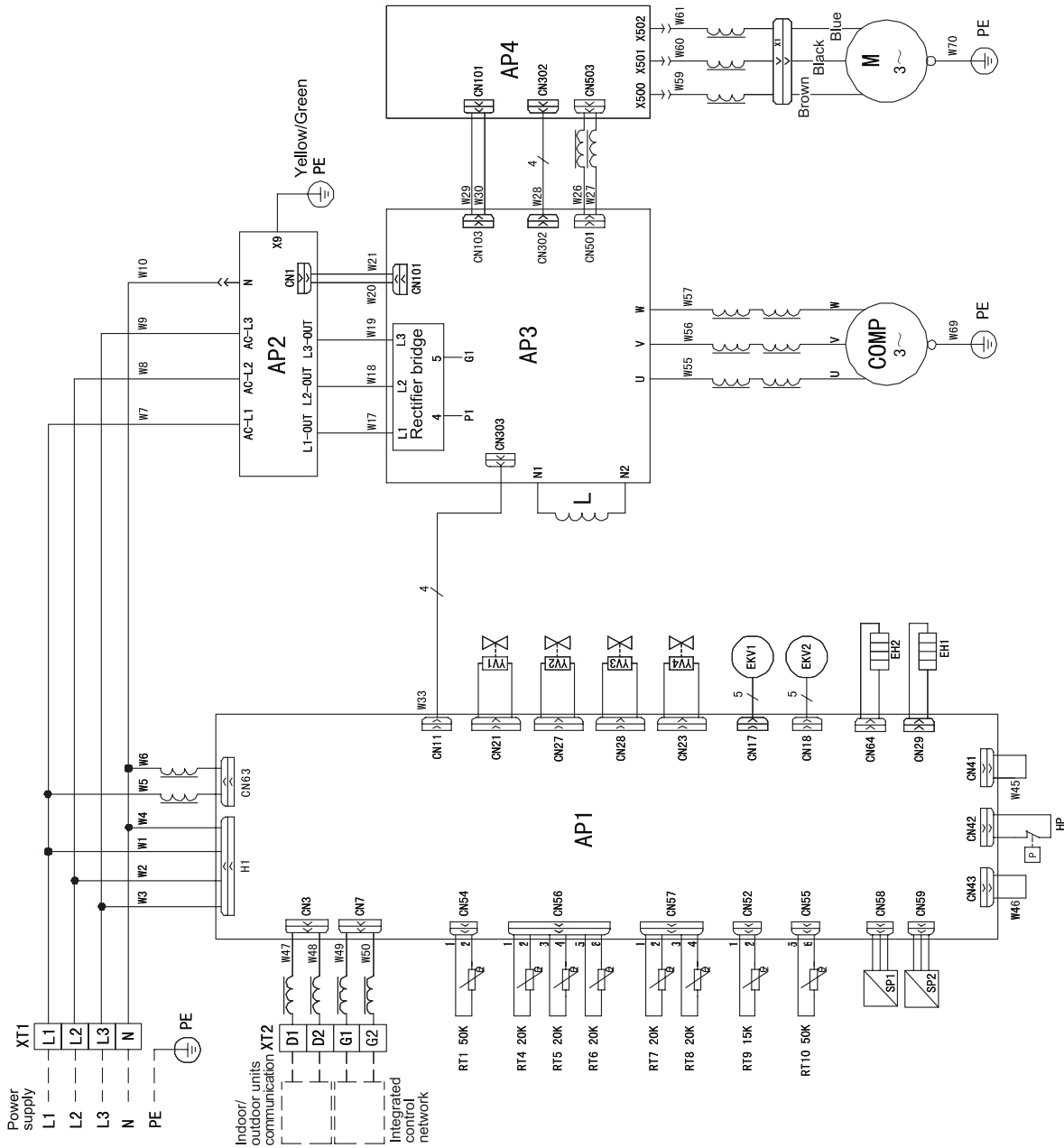
XT1-2	Wiring board (4-digit)	L	Electric reactor
AP1	Main board	RT1	Exhaust pipe temperature sensor of inverter compressor
AP2	Filter board	RT4	Liquid-gas separator inlet temperature sensor
AP3	Inverter compressor driver board	RT5	Defrosting temperature sensor
AP4	Fan driver board	RT6	Liquid-gas separator outlet temperature sensor
COMP	Inverter compressor	RT7	Subcooling air temperature sensor
M	Fan	RT8	Subcooling liquid temperature sensor
YV1	Four-way valve	RT9	Environment temperature sensor
YV2	Oil equalizing valve 1	RT10	Compressor casing-top temperature sensor of inverter compressor
YV3	Oil equalizing valve 2	SP1/SP2	Low-pressure sensor/High-pressure sensor
YV4	Air by-pass valve	EH1	Electrical heat tape of inverter compressor
EKV1	Electronic expansion valve for heating	EH2	Oil extractor electrical heat tape
EKV2	Subcooler electronic expansion valve	HP	High-pressure circuit breaker of inverter compressor



Electric box at the lower layer

Layout of components and parts

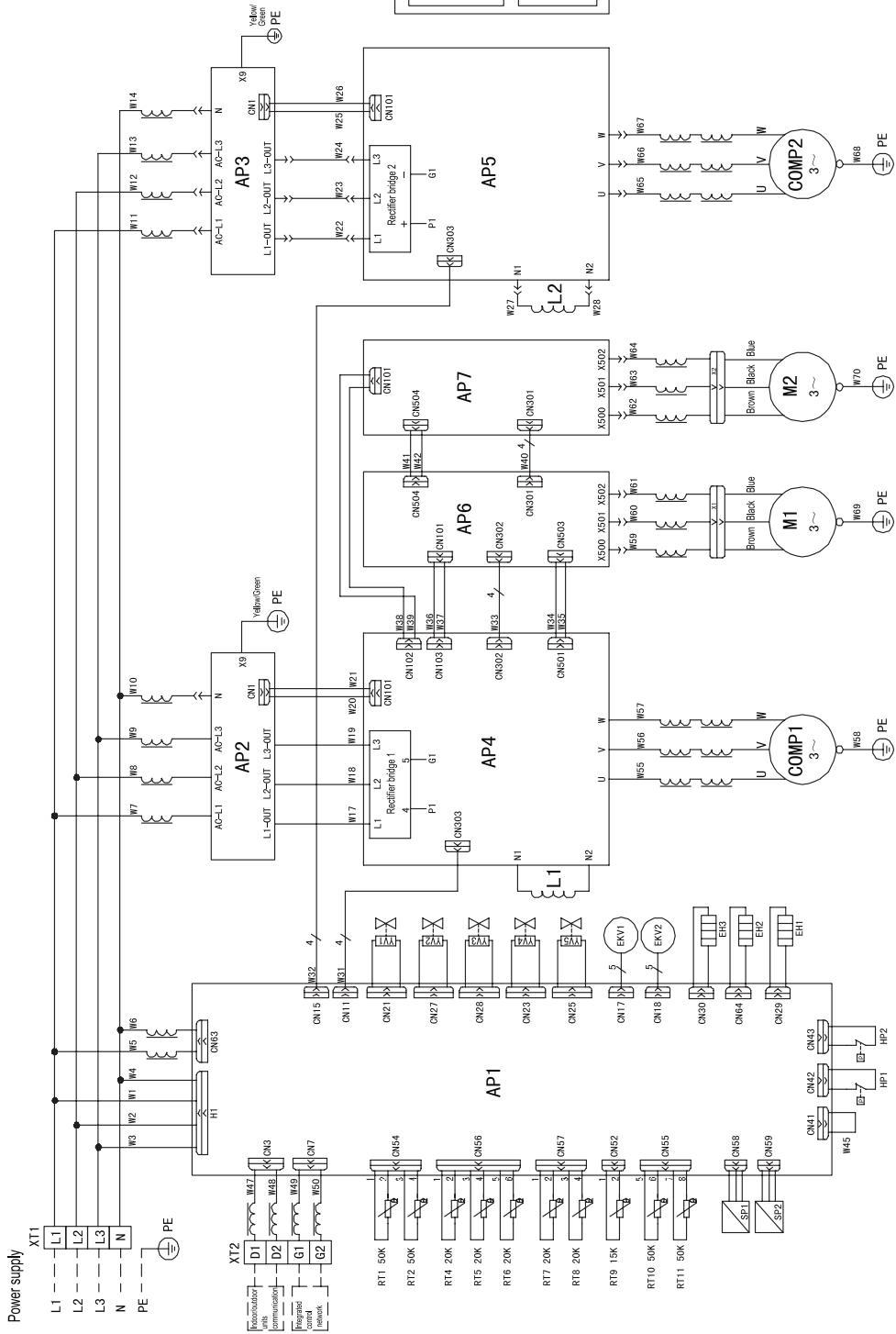
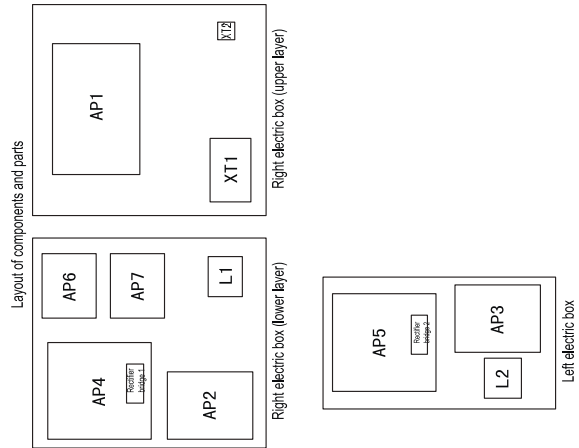
Electric box at the upper layer



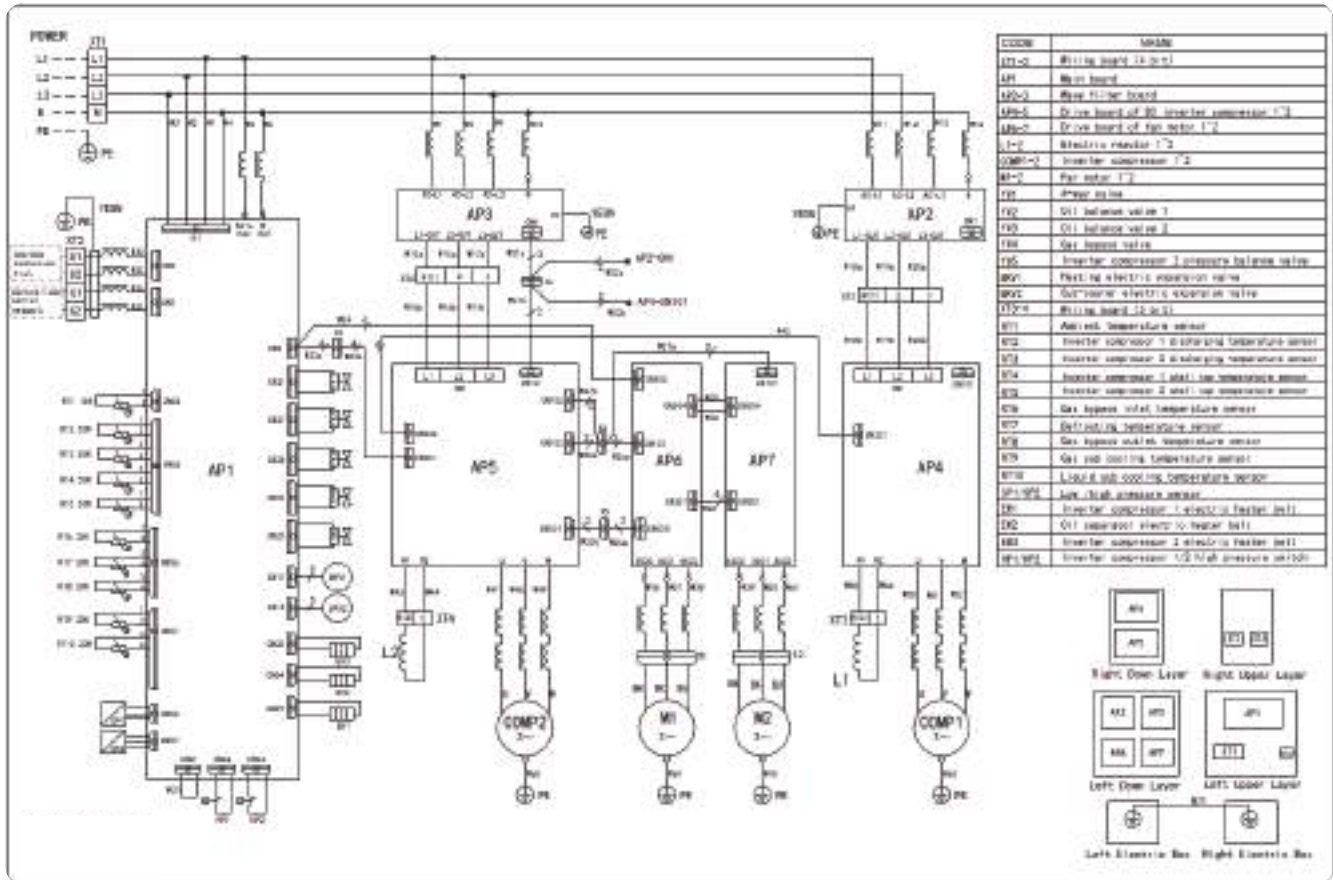
GMV-400WM/B-X, GMV-450WM/B-X

Names of components and parts

XT1-2	Wiring board (4-8pin)	RT1	Inverter compressor 1 Exhaust pipe temperature sensor
AP1	Main board	RT2	Inverter compressor 2 Exhaust pipe temperature sensor
AP2-3	Filter board	RT4	High-gate separator #1 temperature sensor
AP4-5	Inverter compressor driver board	RT5	Disinfecting temperature sensor
AP6-7	Fan driver board	RT6	Liquid-gas separator outlet temperature sensor
L1-2	Electric reactor	RT7	Subcooling air temperature sensor
COMP1-2	Inverter compressor 1-2	RT8	Subcooling liquid temperature sensor
MI-2	Fan 1-2	RT9	Environment temperature sensor
YV1	Four way valve	RT10	Inverter compressor 1 Compressor c. single-top temperature sensor
YV2	Oil equalizing valve 1	RT11	Inverter compressor 2 Compressor c. single-top temperature sensor
YV3	Oil equalizing valve 2	SP1/SP2	Low-pressure sensor/ High-pressure sensor
YV4	Air bypass valve	EH1	Inverter compressor 1 Electrical heat type
YV5	Inverter compressor 2 Air bypass valve	EH2	Oil extractor electrical heat type
EKV1	Electronic expansion valve for heating	EH3	Inverter compressor 2 Electrical heat type
EKV2	Suction electronic expansion valve	HP1/HP2	Inverter compressor 1,2 High pressure circuit breaker

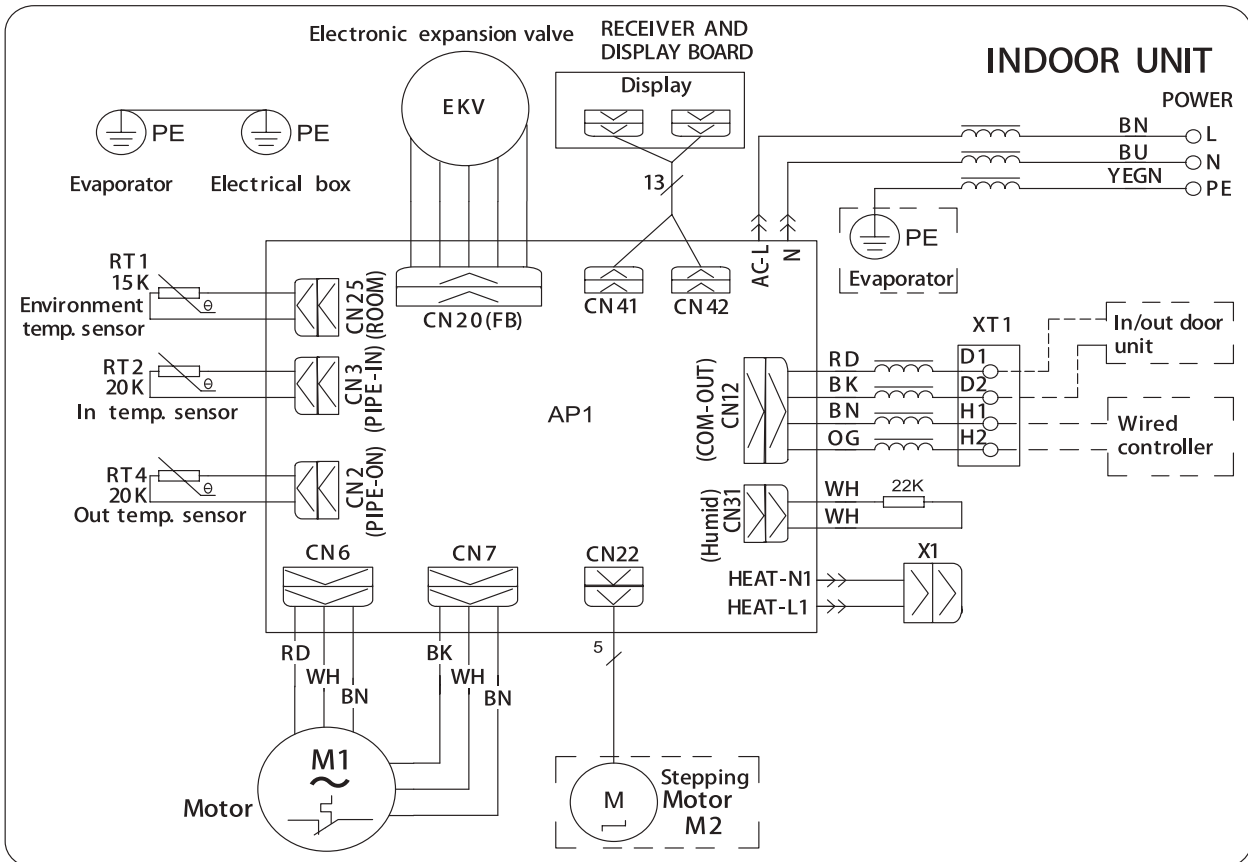


GMV-504WM/B-X, GMV-560WM/B-X, GMV-615WM/B-X



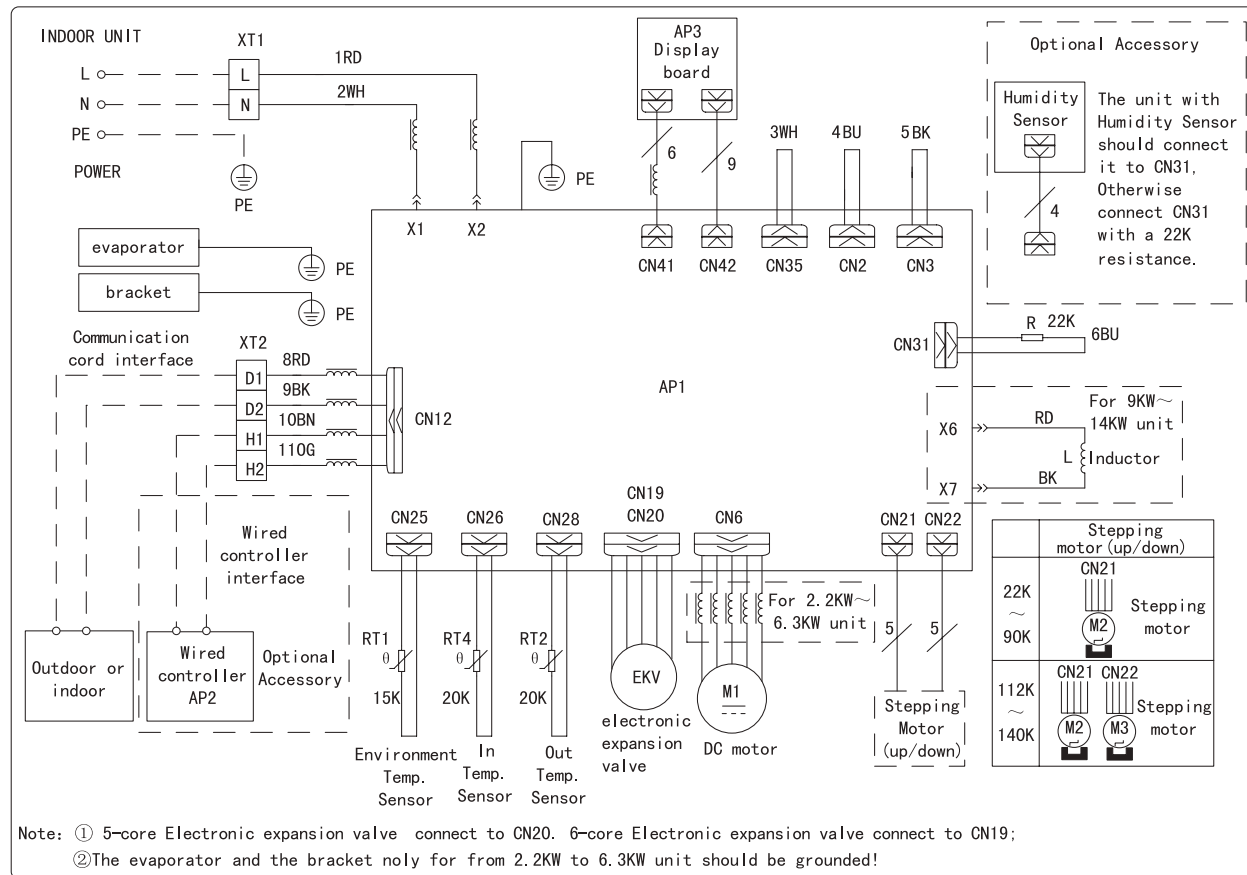
19.2. Внутренние блоки настенного типа

GMV-N22G/A3A-K ~ GMV-N71G/A3A-K



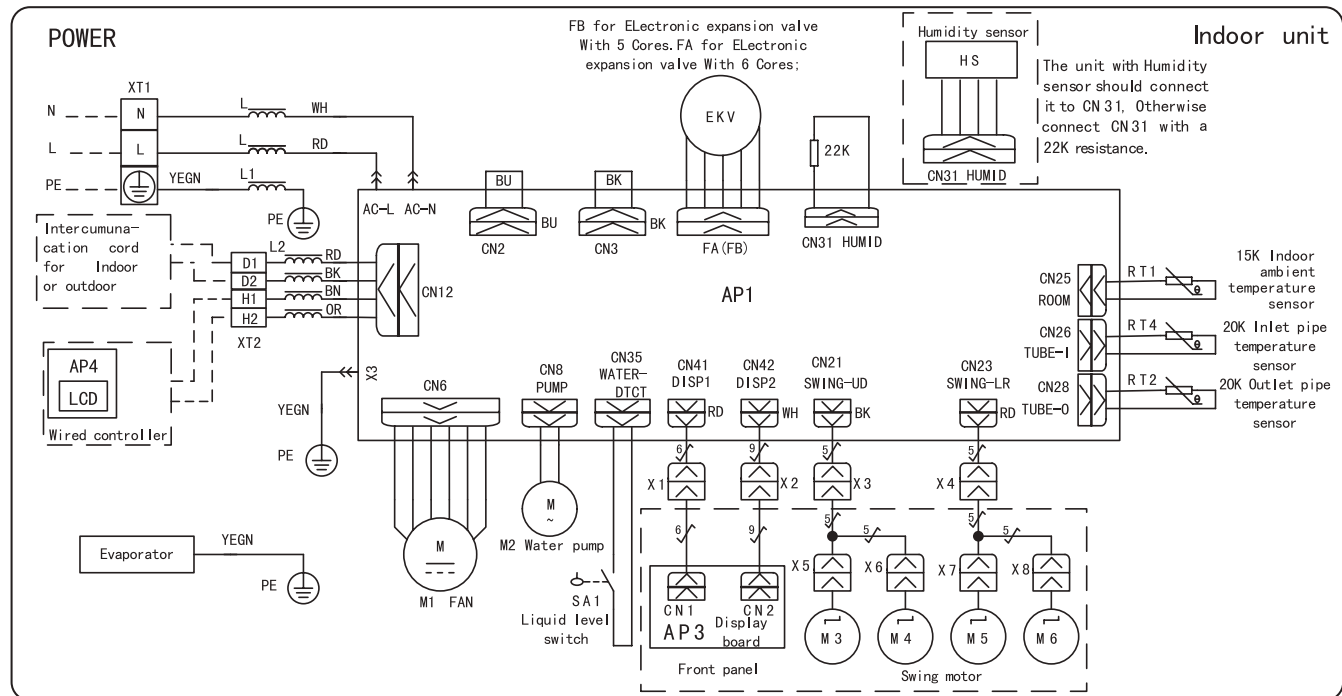
### 19.3. Внутренние блоки напольно-потолочного типа

GMV-ND28ZD/A-T ~ GMV-ND140ZD/A-T



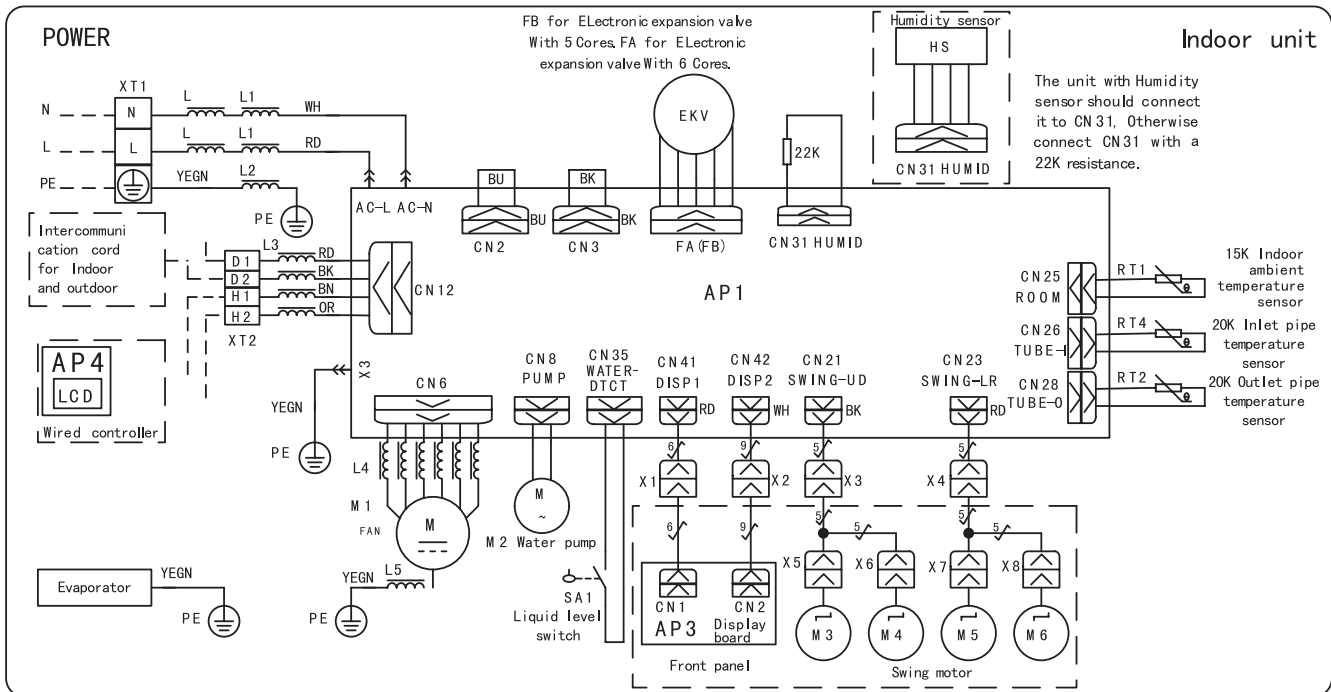
### 19.4. Внутренние блоки кассетного типа 4x-поточные

GMV-ND28T/A-T ~ GMV-ND80T/A-T



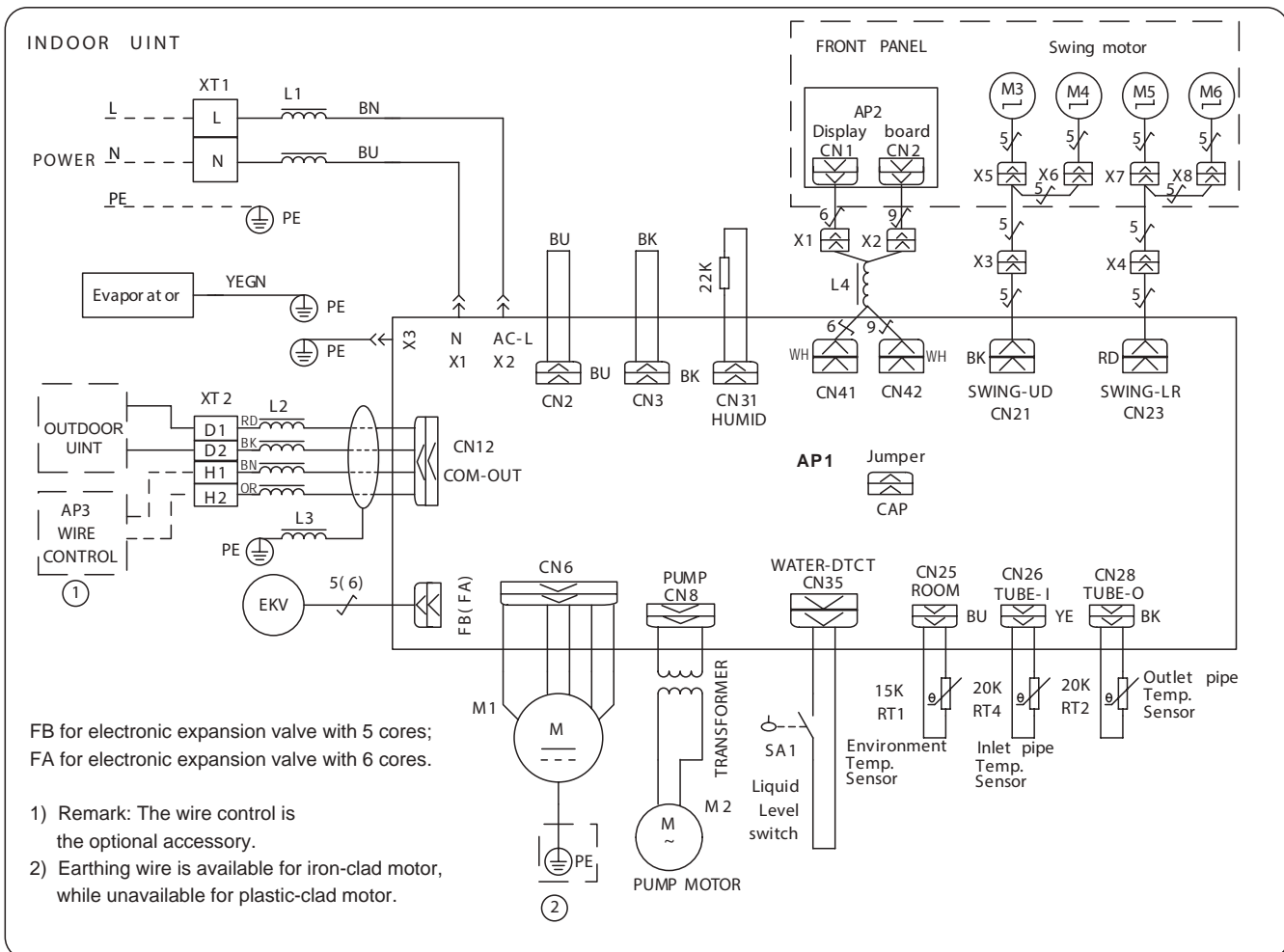


GMV-ND90T/A-T ~ GMV-ND160T/A-T



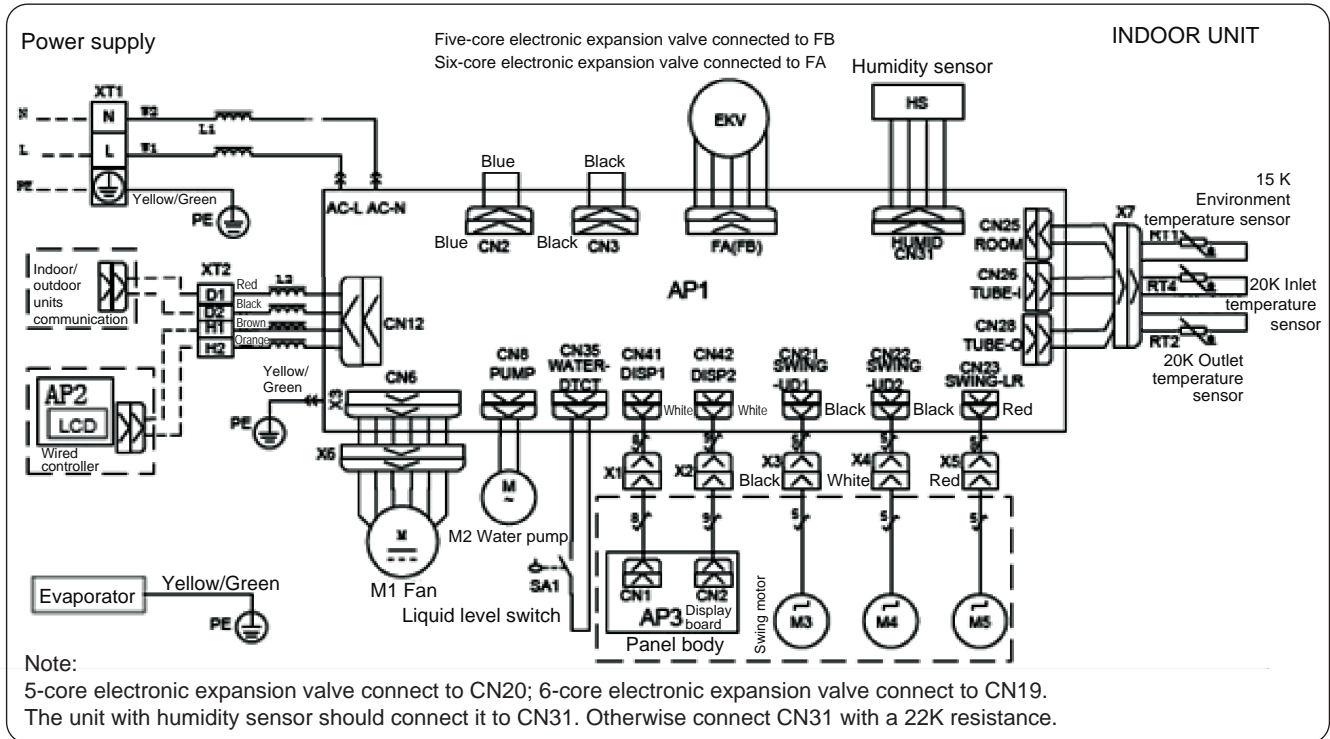
19.5. Внутренние блоки кассетного типа 4х-поточные компактные

GMV-ND22T/B-T ~ GMV-ND56T/B-T



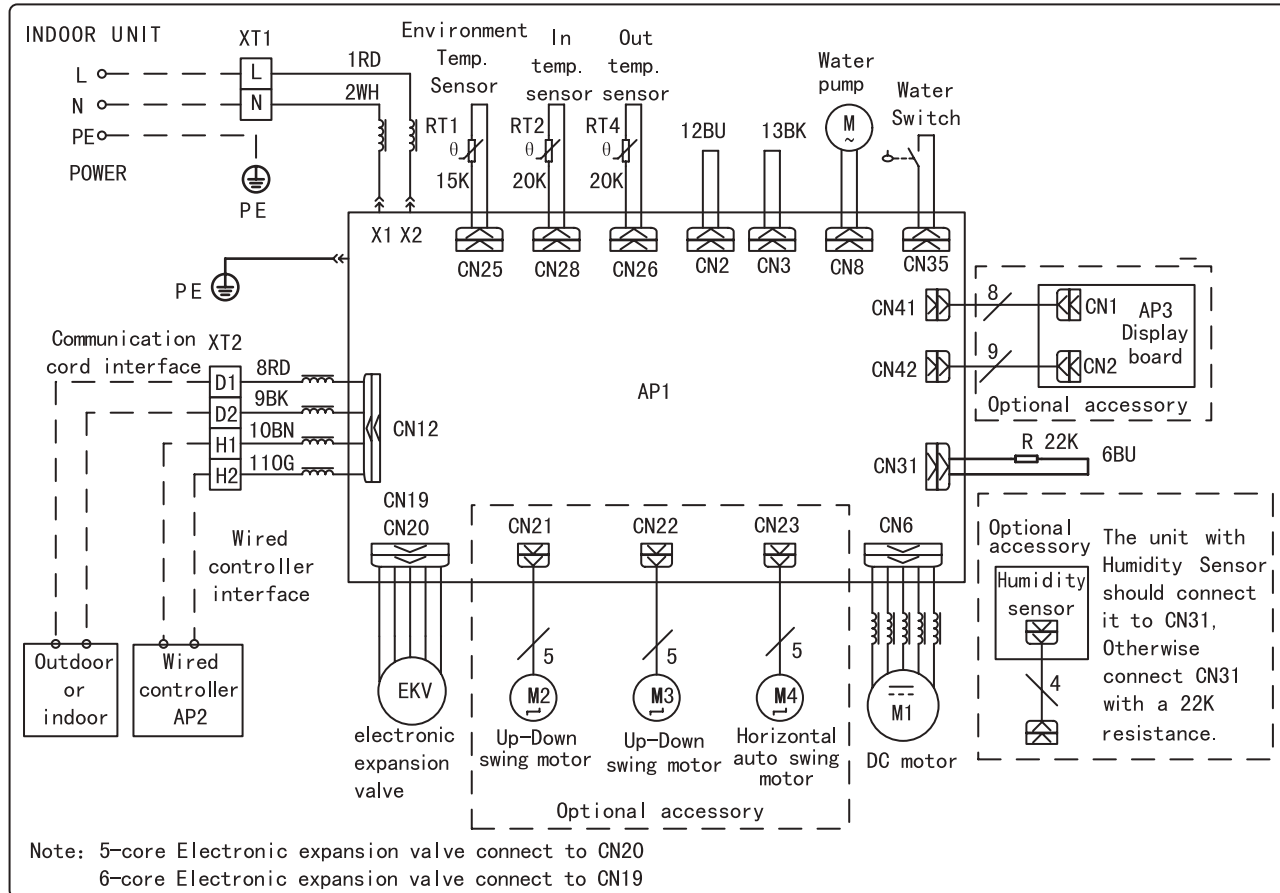
19.6. Внутренние блоки кассетного типа однопоточные

GMV-ND22TD/A-T ~ GMV-ND50TD/A-T

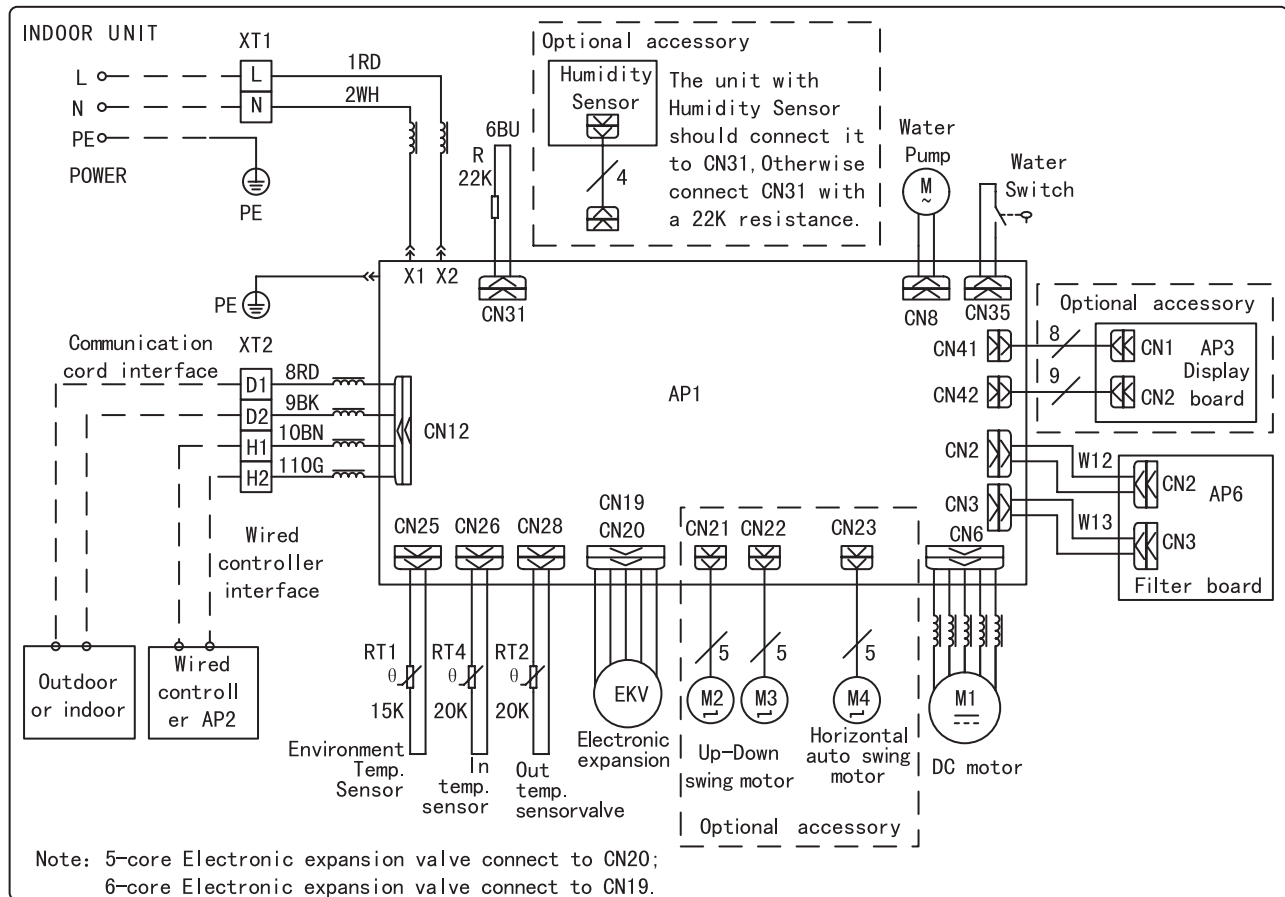


19.7. Внутренние блоки канального типа низконапорные

GMV-ND22PLS/A-T ~ GMV-ND80PLS/A-T

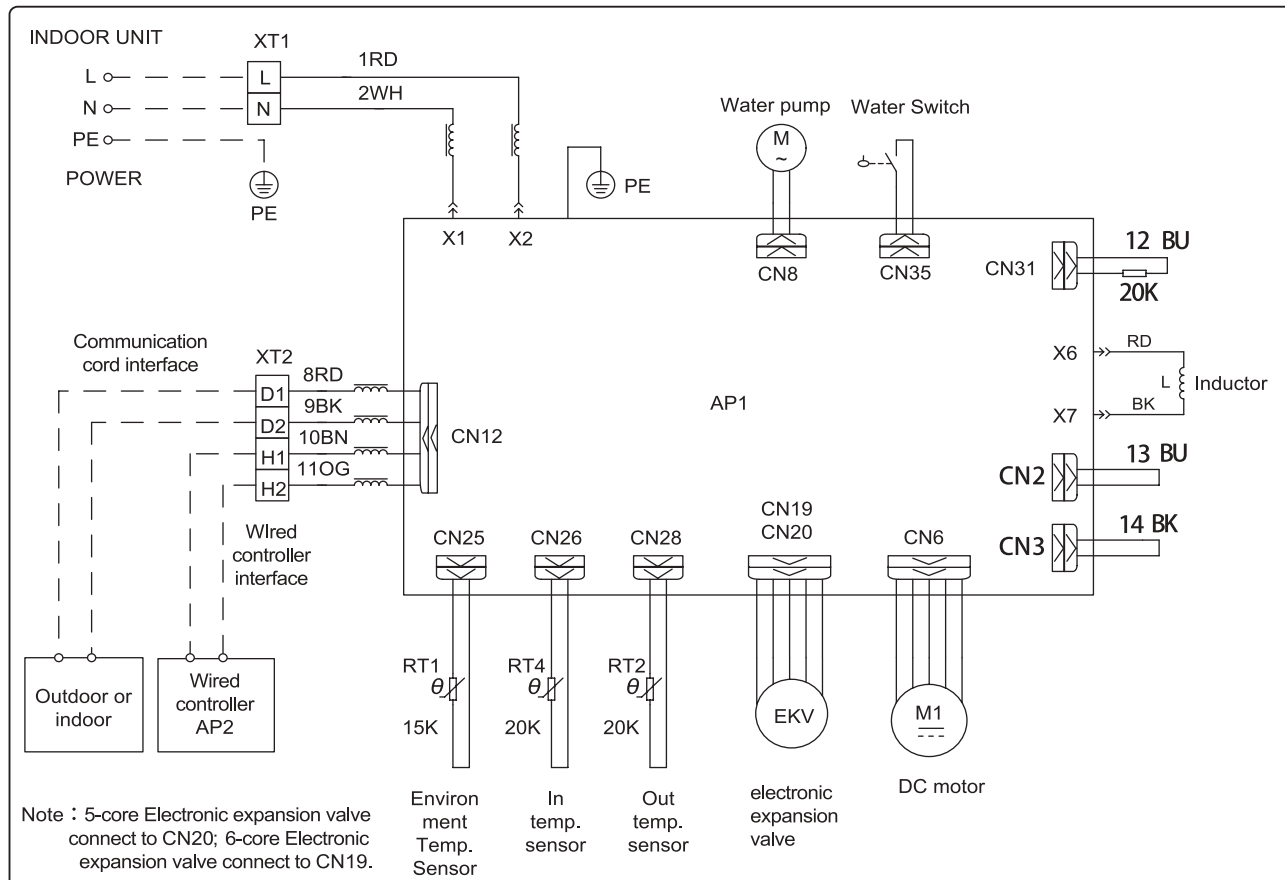


GMV-ND90PLS/A-T ~ GMV-ND140PLS/A-T



19.8. Внутренние блоки канального типа высоконапорные

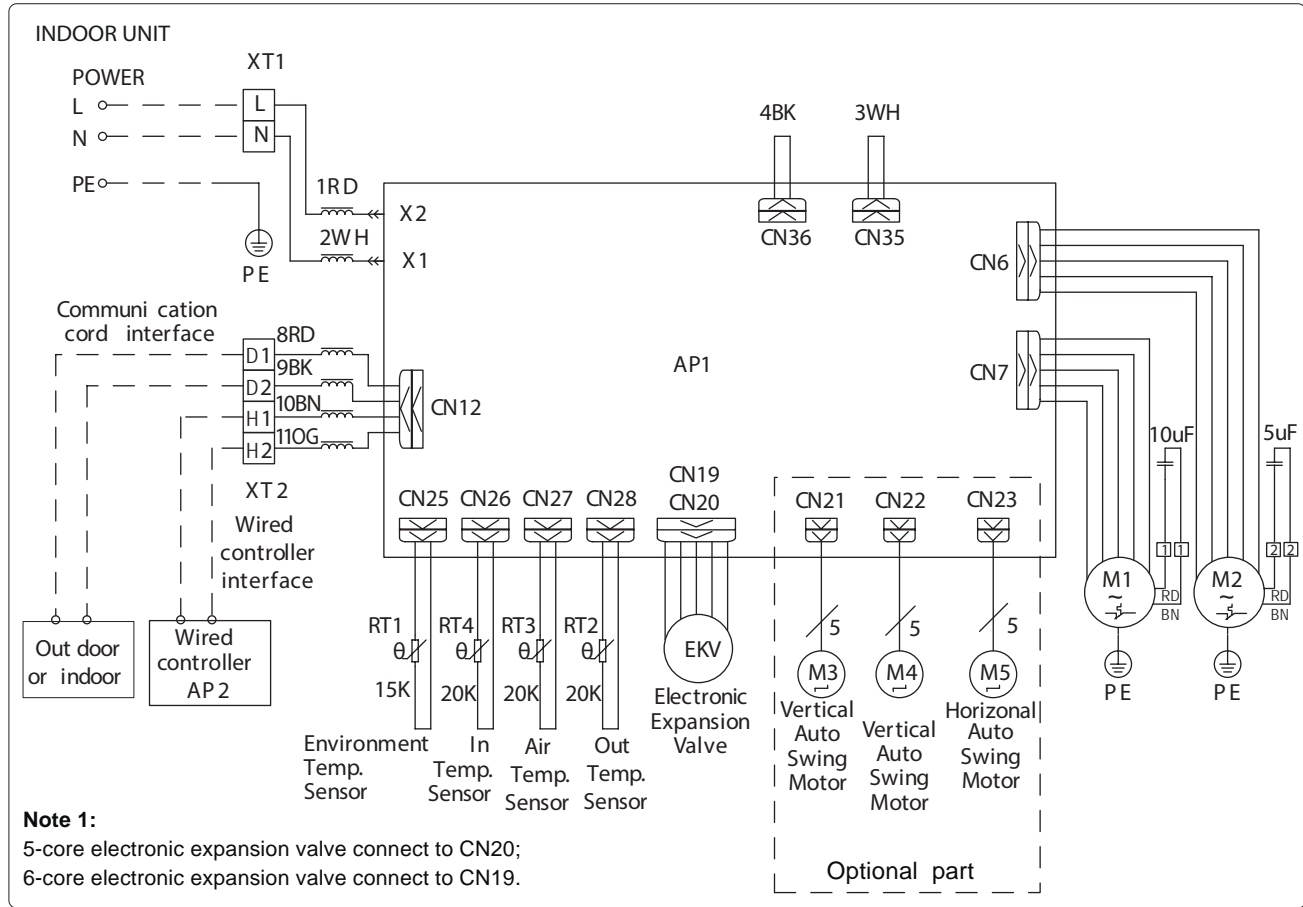
GMV-ND56PHS/A-T ~ GMV-ND80PHS/A-T



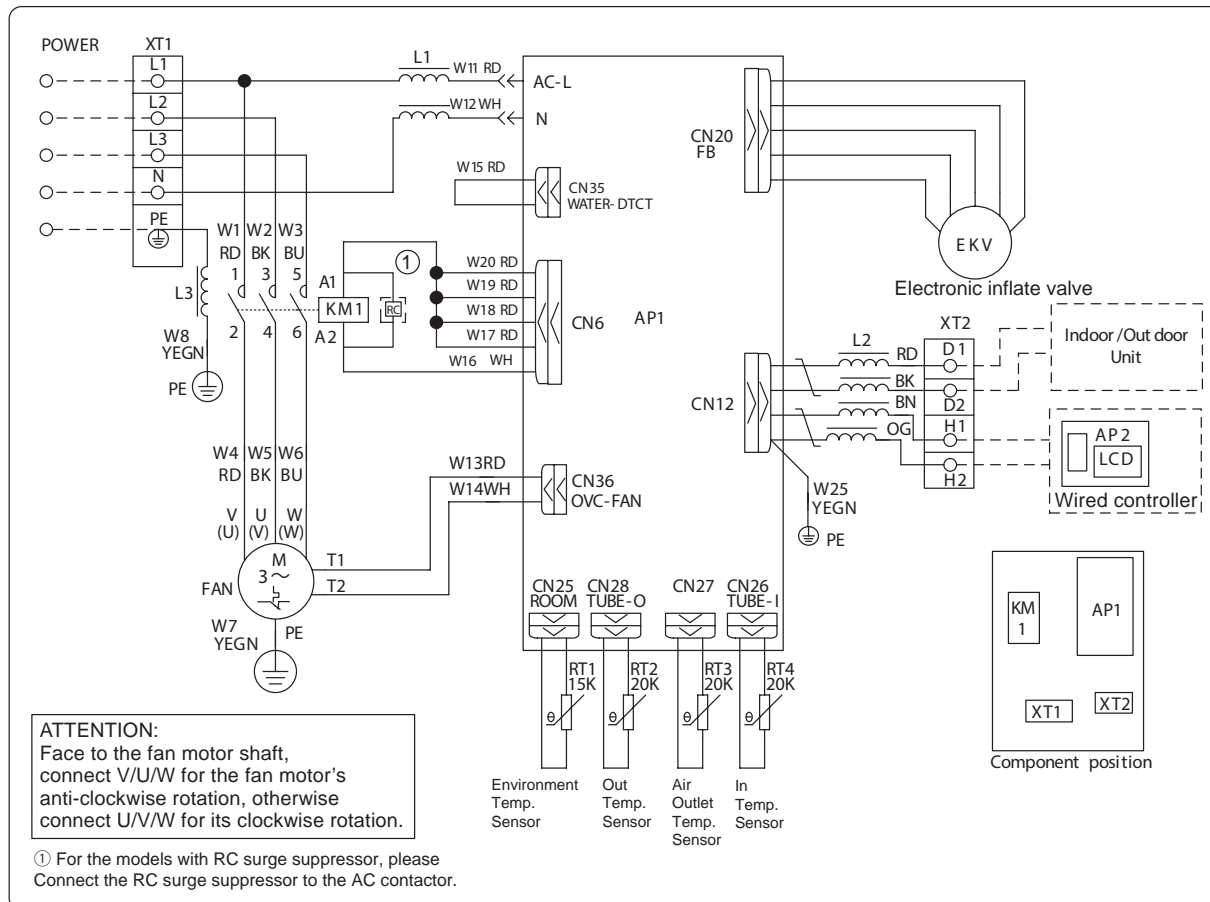


### 19.10. Внутренние блоки с притоком свежего воздуха

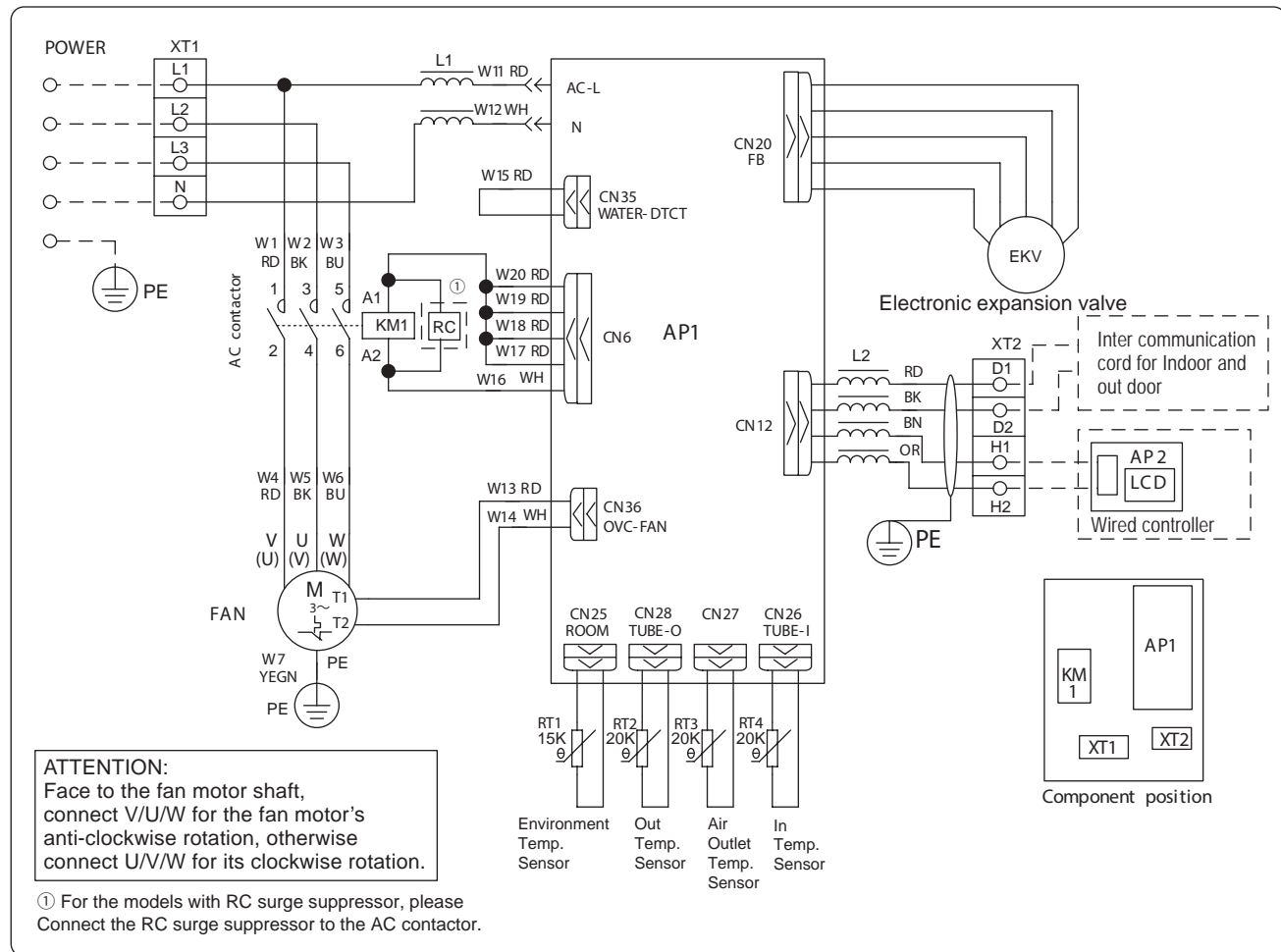
#### GMV-NX140P/A(X1.2)-K



#### GMV-NX224P/A(X2.0)-K, GMV-NX280P/A(X2.5)-K, GMV-NX280P/A(X3.0)-K



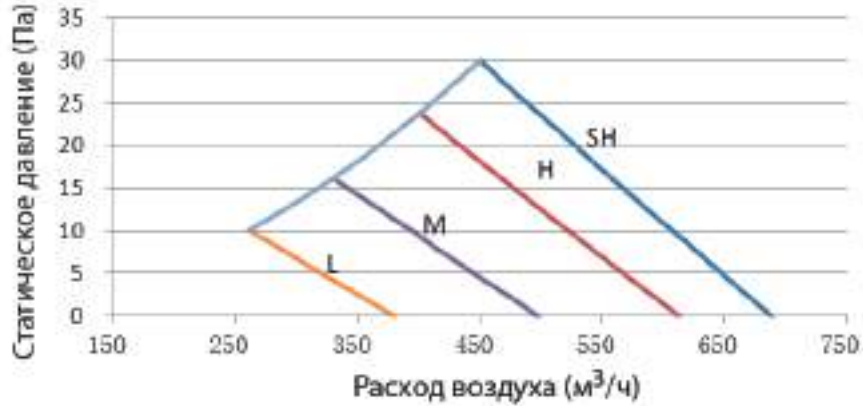
GMV-NX450P/A(X4.0)-K



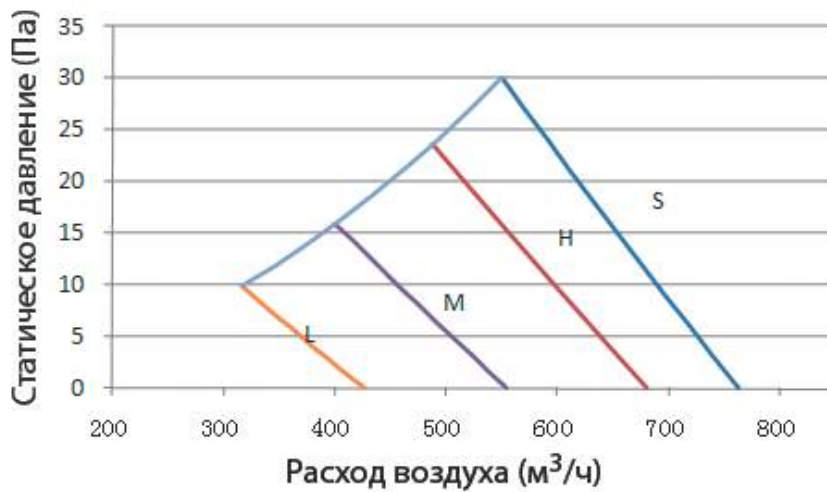
## 20. ХАРАКТЕРИСТИКИ ВЕНТИЛЯТОРОВ КАНАЛЬНЫХ ВНУТРЕННИХ БЛОКОВ

### 20.1. Канальные блоки низконапорные

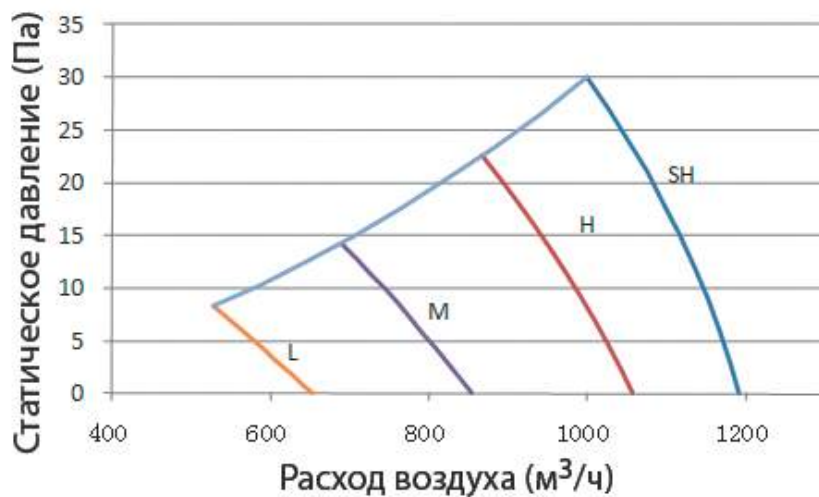
GMV-ND22PLS/A-T, GMV-ND25PLS/A-T, GMV-ND28PLS/A-T



GMV-ND32PLS/A-T, GMV-ND36PLS/A-T



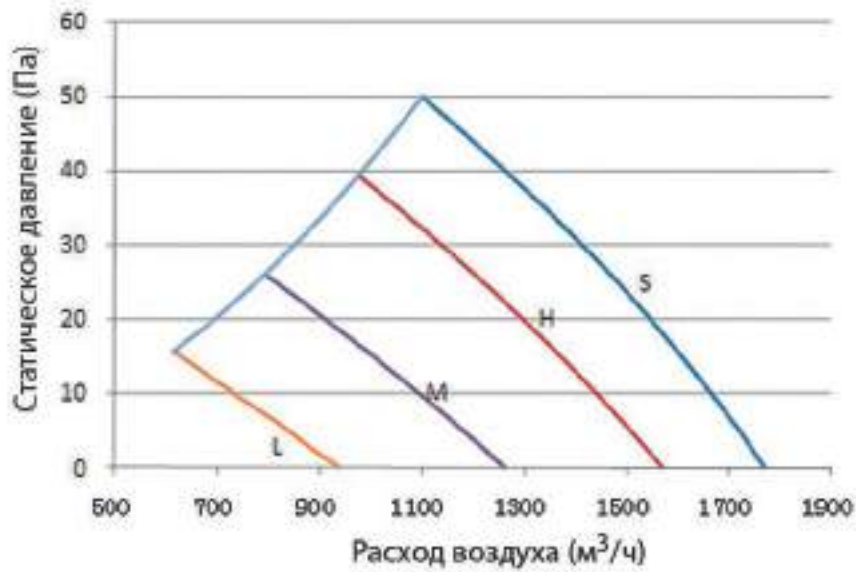
GMV-ND56PLS/A-T, GMV-ND63PLS/A-T



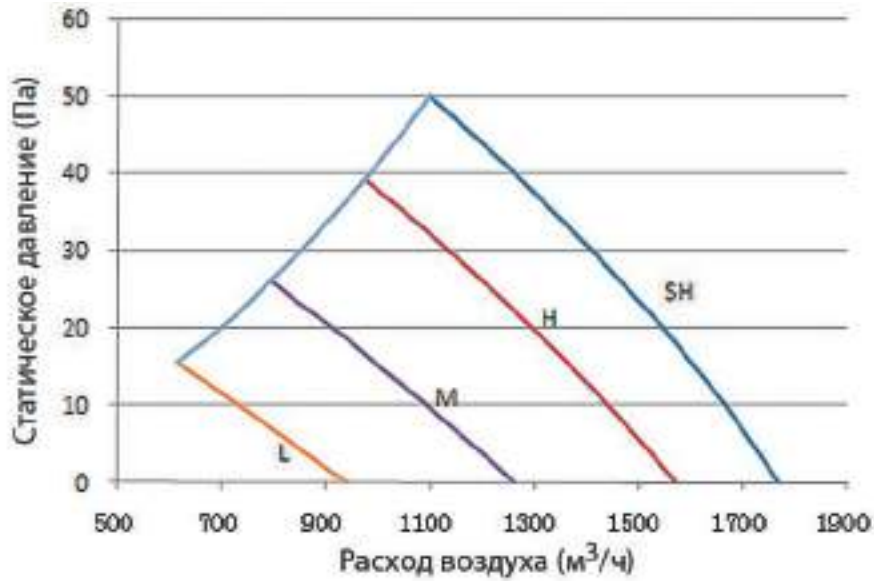
Скорость вращения вентилятора:

L – низкая; M – средняя; H – высокая; SH – сверхвысокая (режим «Турбо»)

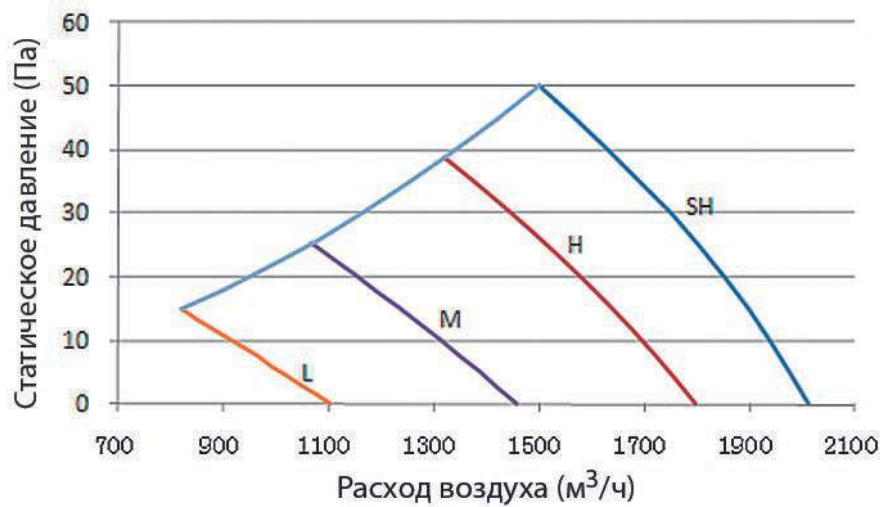
GMV-ND71PLS/A-T



GMV-ND80PLS/A-T



GMV-ND90PLS/A-T, GMV-ND100PLS/A-T

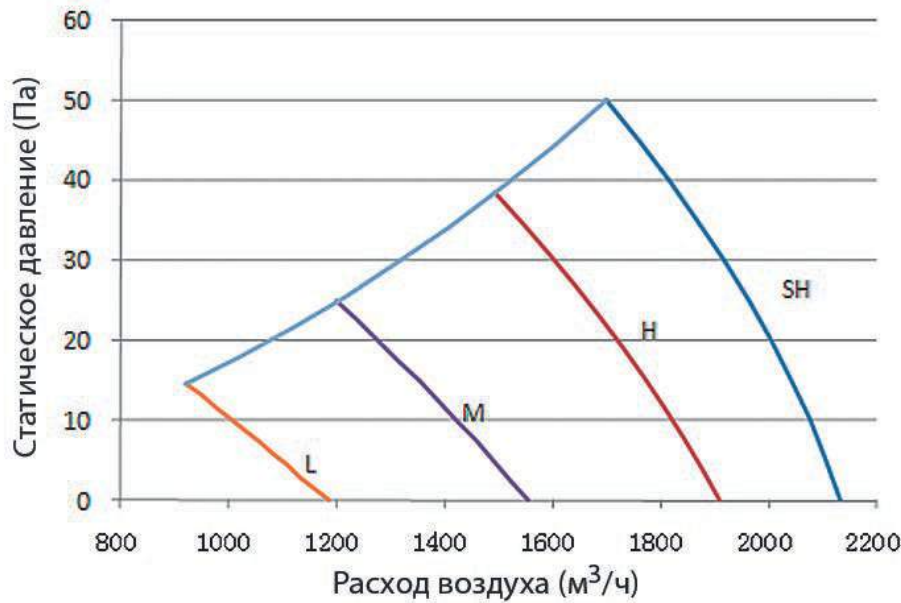


Скорость вращения вентилятора:

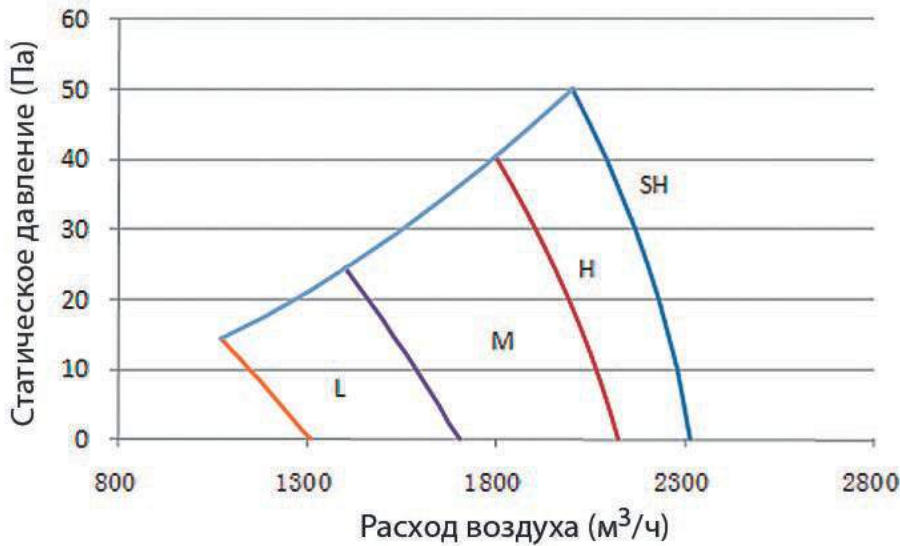
L – низкая; M – средняя; H – высокая; SH – сверхвысокая (режим «Турбо»)



GMV-ND112PLS/A-T

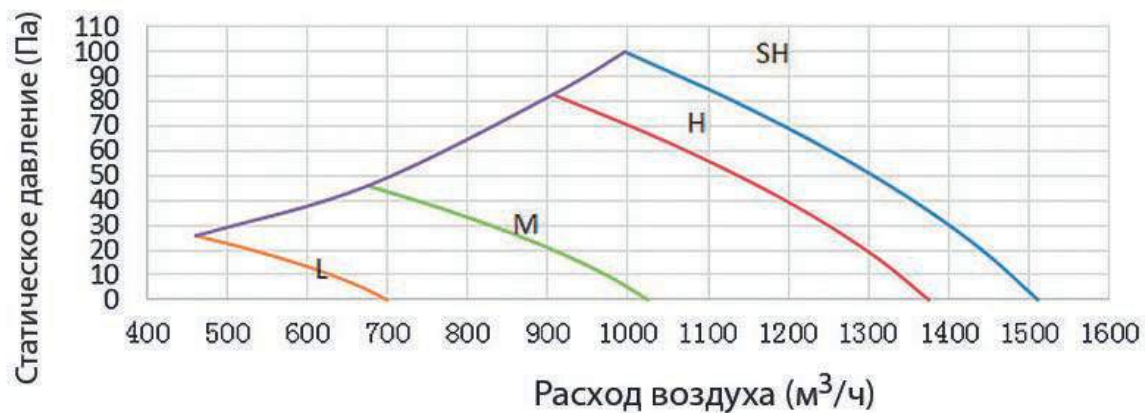


GMV-ND125PLS/A-T, GMV-ND140PLS/A-T



**20.2. Канальные блоки высоконапорные**

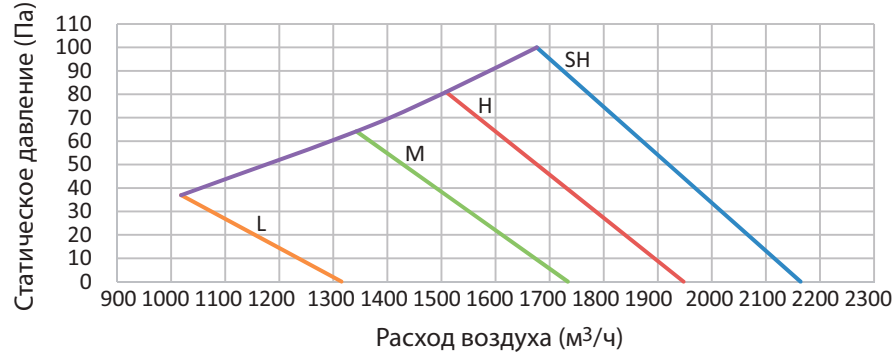
GMV-ND56PHS/A-T, GMV-ND63PHS/A-T, GMV-ND71PHS/A-T, GMV-ND80PHS/A-T



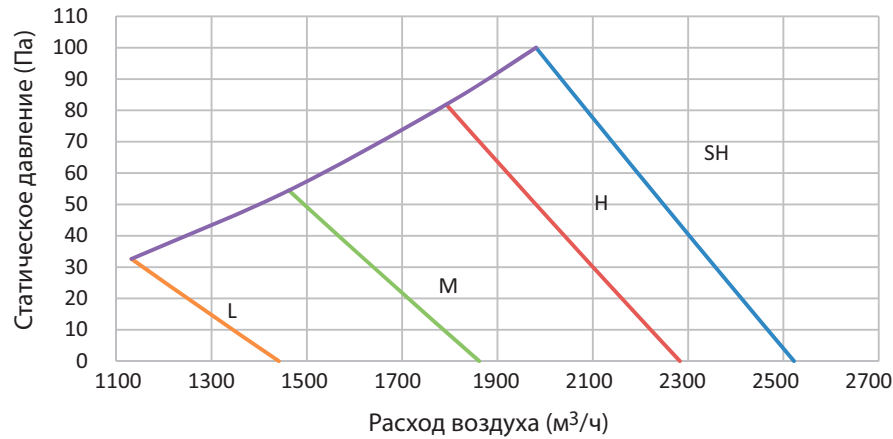
Скорость вращения вентилятора:

L – низкая; M – средняя; H – высокая; SH – сверхвысокая (режим «Турбо»)

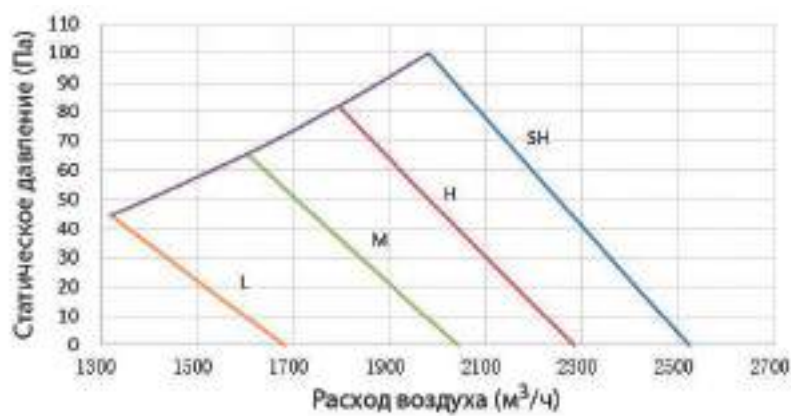
GMV-ND90PHS/A-T, GMV-ND100PHS/A-T, GMV-ND112PHS/A-T



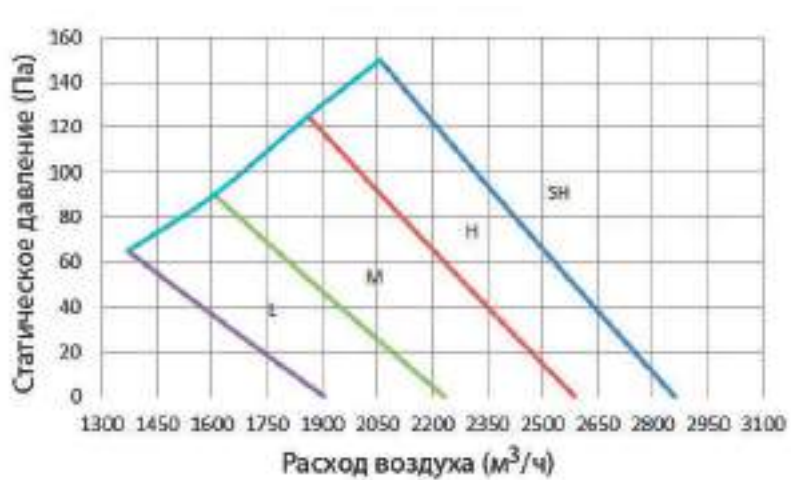
GMV-ND125PHS/A-T



GMV-ND140PHS/A-T



GMV-ND160PHS/A-T

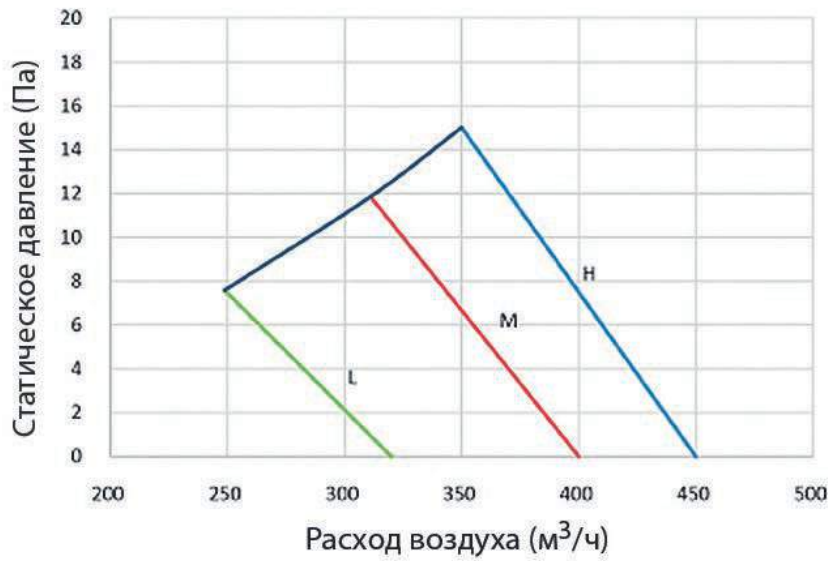


Скорость вращения вентилятора:

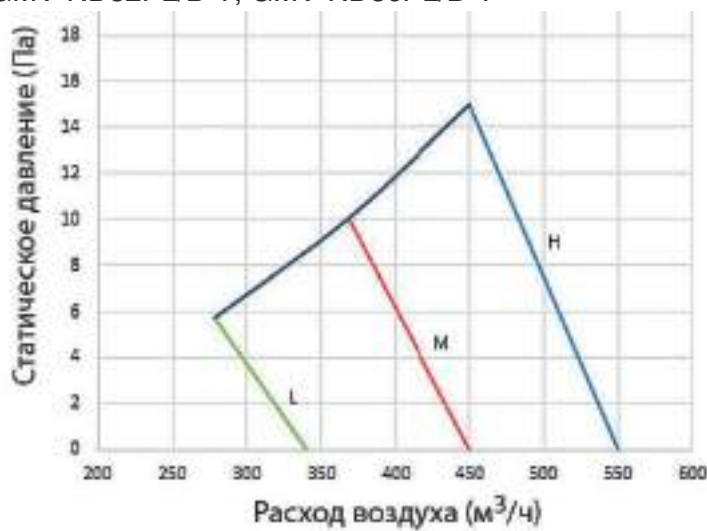
L – низкая; M – средняя; H – высокая; SH – сверхвысокая (режим «Турбо»)

### 20.3. Канальные блоки тонкие

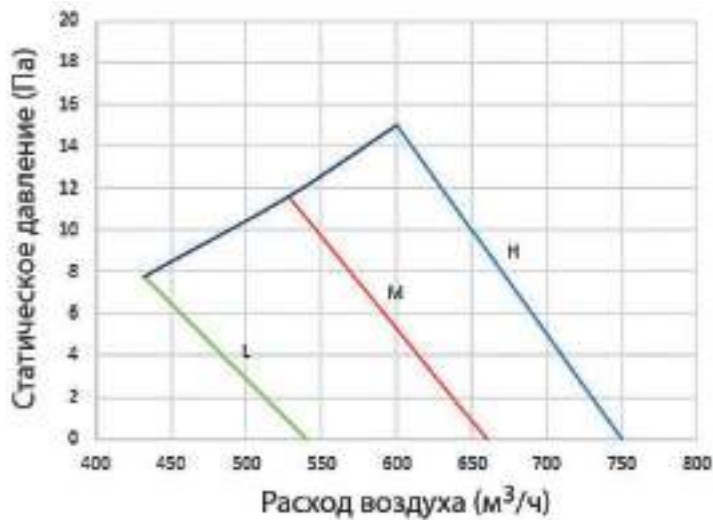
GMV-ND22PL/B-T, GMV-ND25PL/B-T, GMV-ND28PL/B-T



GMV-ND32PL/B-T, GMV-ND36PL/B-T



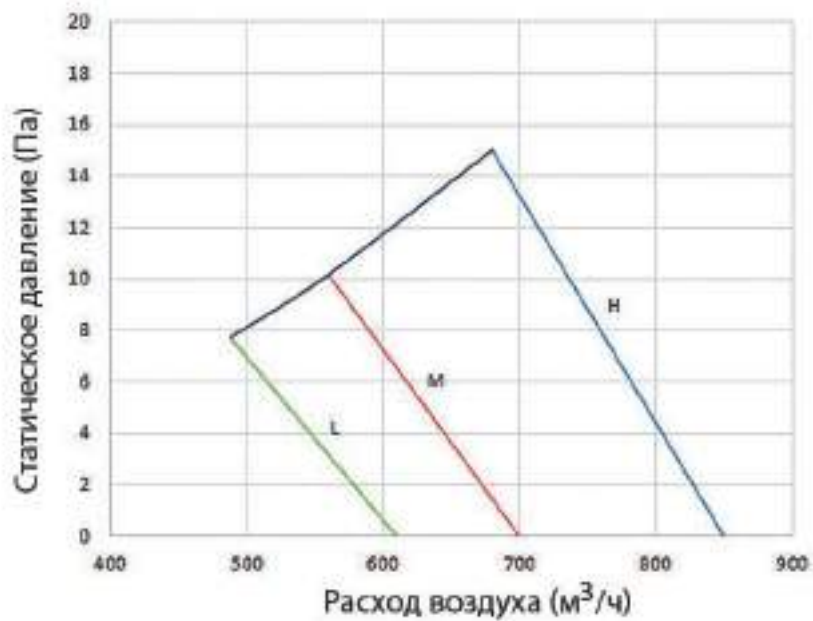
GMV-ND40PL/B-T, GMV-ND45PL/B-T, GMV-ND50PL/B-T



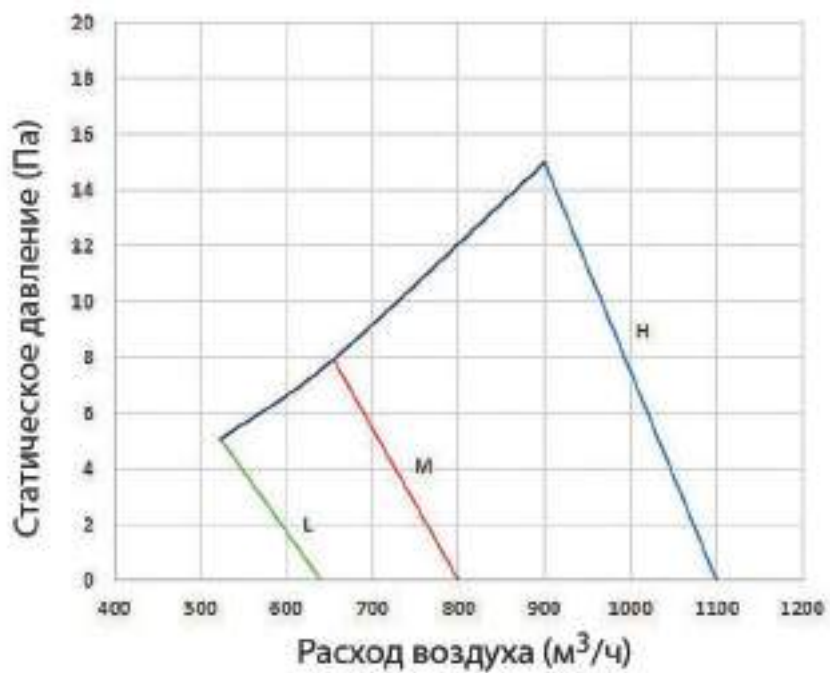
Скорость вращения вентилятора:

L – низкая; M – средняя; H – высокая; SH – сверхвысокая (режим «Турбо»)

GMV-ND56PL/B-T, GMV-ND63PL/B-T



GMV-ND71PL/B-T



Скорость вращения вентилятора:

L – низкая; M – средняя; H – высокая; SH – сверхвысокая (режим «Турбо»)







