

Мультизональные системы **SYSVRF** Хладагент R410A

ИНСТРУКЦИЯ ПО ЭКСПЛУАТАЦИИ

Наружные блоки

SYSVRF 252 AIR EVO HP R
SYSVRF 280 AIR EVO HP R
SYSVRF 335 AIR EVO HP R



SYSVRF 400 AIR EVO HP R
SYSVRF 450 AIR EVO HP R
SYSVRF 500 AIR EVO HP R
SYSVRF 560 AIR EVO HP R
SYSVRF 615 AIR EVO HP R

Тщательно изучите данную инструкцию
и сохраняйте ее для использования в работе с оборудованием

Содержание

1. Меры предосторожности.....	1
2. Названия частей блока.....	2
3. Эксплуатация и техническое обслуживание .	2
4. Поиск и устранение неисправностей .	4
5. Индикаторы и коды ошибок на наружном блоке	5

1. Меры предосторожности

Меры предосторожности в данной инструкции разделены на две категории. Уделите им особое внимание, поскольку они связаны с вашей безопасностью.

ОПАСНО

Описывает меры предосторожности, необходимые для предотвращения гибели человека.

ПРЕДУПРЕЖДЕНИЕ

Описывает меры предосторожности, необходимые для предотвращения серьезной травмы человека, а также нанесения существенного материального ущерба.

Сохраняйте данную Инструкцию по эксплуатации и Инструкцию по монтажу, идущую в комплекте с оборудованием, для дальнейшего использования.

ОПАСНО

- Монтаж, ввод в эксплуатацию, демонтаж, перемещение, техобслуживание и ремонт данного оборудования должны проводиться специалистами, имеющими соответствующую подготовку и квалификацию, а также соответствующие лицензии и сертификаты. Неправильное выполнение работ может привести к возгоранию, поражению электрическим током, короткому замыканию, утечкам, нанесению травмы или материального ущерба.
- Монтаж, ввод в эксплуатацию, демонтаж, перемещение, техобслуживание и ремонт данного оборудования должны выполняться согласно инструкциям поставщика, в соответствии со всеми действующими законами в области техники безопасности, национальными регламентами и стандартами, применимыми в отношении систем охлаждения, сосудов высокого давления, электрических установок и подъемных устройств.
- При появлении каких-либо признаков неисправности (запах гари, повышенный шум и т.п.) сразу же выключите установку и отключите от источника питания. Использование оборудования с признаками неисправности может привести к возгоранию, поломке и т.п. При появлении признаков неисправности необходимо обратиться в сервисный центр Продавца.
- Температура контура циркуляции хладагента может быть высокой. Не допускайте контакта соединительного кабеля с медной трубкой.
- Не суйте руки и другие части тела, а также посторонние предметы в отверстия для забора и подачи воздуха.

Лопастей вентилятора вращаются с большой скоростью, и попавший в них предмет может нанести травму или вывести из строя оборудование.

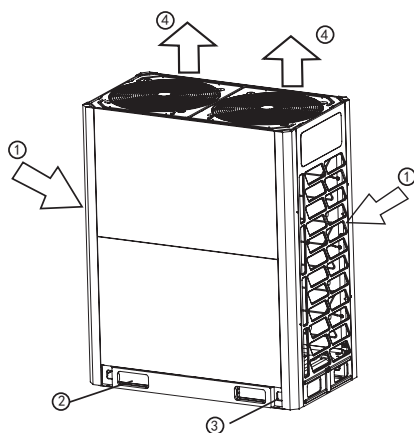
- Не используйте легко воспламеняемые материалы рядом с установкой, например, лак для волос, освежитель воздуха или краску. Это может повлечь возгорание.
- Не выбрасывайте данную установку как бытовой мусор. Для этого имеются специально отведенные места.
- Электрические и электронные компоненты по окончании срока их службы следует утилизировать отдельно от бытовых отходов. Для утилизации данных продуктов доставьте их в местный центр сбора/переработки отходов, проконсультируйтесь у местных органов управления.
- Эксплуатация данной установки должна быть удалена от мест работы высокочастотных устройств, таких как беспроводное оборудование, сварочные аппараты, медицинское оборудование.
- Не располагайте наружный блок в местах с высокой концентрацией соли в воздухе/приморской зоне (за исключением моделей из коррозионноустойчивых материалов); с высокой концентрацией сернистых газов; с повышенной концентрацией масел и пара. Эксплуатация в таких условиях может вызвать неисправную работу блока или сократить срок его службы.
- При наличии сильных ветров примите меры по обеспечению нормальной циркуляции воздуха через наружный блок.
- При эксплуатации установки в районах с сильными снегопадами установите ее под навесом.
- При эксплуатации установки в местах с частыми грозами примите меры по защите от молнии.
- В случае обнаружения протечки хладагента обратитесь к Продавцу. Если наружный блок установлен в небольшом помещении, необходимо принять меры для предотвращения концентрации хладагента свыше безопасных пределов в случае его утечки. В случае утечки или превышения допустимой концентрации хладагента из-за нехватки кислорода в помещении может произойти несчастный случай. Необходимо устранить любые легковоспламеняемые материалы, проветрить помещение и обратиться к Поставщику. Не эксплуатируйте наружный блок до того, как служба технического обслуживания не подтвердит устранения последствий утечки хладагента.
- В исправном состоянии хладагент не представляет опасности для здоровья человека. При протечке хладагента и контакте с огнем или источником тепла хладагент может образовать ядовитые газы.

ПРЕДУПРЕЖДЕНИЕ

- Установка предназначена для комфортного кондиционирования помещений с людьми. Не используйте его там, где необходимо поддерживать особые условия микроклимата, а именно: в местах хранения продуктов питания, художественных работ, содержания животных и растений, установки точного оборудования.
- Перед очисткой/обслуживанием установки остановите ее работу, установите выключатель в положение ВЫКЛ. и отключите электропитание. Невыполнение данной рекомендации может повлечь за собой удар током.

- Убедитесь в том, что обеспечено надлежащее заземление установки, а также проверьте что устройство защитного отключения подключено к электрической сети.
- Во избежание повреждений и возможных травм не снимайте решетку защиты вентилятора наружного блока.
- Не касайтесь наружного блока влажными руками.
- Не дотрагивайтесь до решетки теплообменника.
- После длительной эксплуатации проверьте, не повреждены ли крепежные кронштейны.
- Рекомендуется периодически проветривать помещение для обеспечения поступления надлежащего количества кислорода (особенно, если в помещении работают нагревательные устройства).
- Убедитесь, что дренажная система смонтирована надлежащим образом.
- Избегайте мест, где уровень шума может легко распространиться по помещению.
- Шум может усилиться при блокировке выхода воздуха из наружного блока.
- Выберите подходящее место, чтобы шум и горячий или холодный потоки воздуха из наружного блока не доставляли неудобств вашим соседям и не оказывали воздействие на животных или растения.
- Не вставляйте на наружный блок и не ставьте на него посторонние предметы. Падение с наружного блока или упавшие с него предметы могут стать причиной травмы.
- Не вставляйте внутрь установки посторонние предметы.
- Не используйте систему кондиционирования во время химической обработки помещения. Несоблюдение данного правила может привести к накоплению внутри блока вредных химических элементов.
- Не располагайте наружный блок вблизи источников открытого огня и в местах, где возможна утечка горючего газа. Если газ вытекает и накапливается около блока, это может привести к пожару.
- Убедитесь, чтобы дети не играли с установкой.

2. Названия частей блока



- ① Воздухозаборные отверстия (с левой и с правой стороны, а также сзади).
- ② Место соединения с фреоновыми трубопроводами и подвода электропитания.
- ③ Крепежные кронштейны.

- ④ Воздуховыпускные отверстия (в режиме охлаждения – горячий воздух, в режиме обогрева – холодный воздух).

Примечание.

Все изображения в данной инструкции могут незначительно отличаться от конкретного блока.

3. Эксплуатация и техническое обслуживание

Внимание!

Техническое обслуживание должен проводить квалифицированный специалист!

Перед первым пуском

Перед первым пуском подключите установку к сети электропитания не менее чем за 12 часов. При отключении установки на непродолжительное время (не более 24 часов) не отсоединяйте ее от сети электропитания. Необходимо время для подогрева картера компрессора.

Убедитесь, что посторонние предметы не загораживают воздухозаборные и воздуховыпускные отверстия. Это может привести к снижению эффективности установки или срабатыванию защиты при пуске, что приведет к остановке работы установки.

Устройство защиты от частых пусков

Для защиты компрессора от коротких циклов предусмотрена 3-х минутная задержка включения установки после ее отключения.

Эксплуатация внутренних блоков при различных настройках приоритетного режима работы

Внутренние блоки, функционирующие в одной системе, могут управляться независимо, но не могут работать одновременно в режиме охлаждения и обогрева.

Функционирование внутренних блоков при конфликте режимов охлаждения/обогрев определяется настройками на наружном блоке (S5 - настройка режимов работы наружного блока).

- В режиме «Приоритет обогрева» внутренние блоки, работающие в режиме охлаждения, останавливаются и на дисплее панели управления появляется индикация режима Standby (ожидание) или No Priority (отсутствие приоритета). При этом блоки, работающие на обогрев, продолжают функционировать в заданном режиме.
- В режиме «Приоритет охлаждения» внутренние блоки, работающие в режиме обогрева, останавливаются и на дисплее панели управления появляется индикация режима Standby (ожидание) или No Priority (отсутствие приоритета). При этом блоки, работающие на охлаждение, продолжают функционировать в заданном режиме.
- Режим «Приоритет большинства или блока VIP (блока с адресом #63)» означает, что если в сети находится внутренний блок с адресом #63, то работа именно этого внутреннего блока является приоритетной для наружного блока, и все прочие блоки будут работать, только если их режим работы совпадает с режимом работы внутреннего блока #63. Если внутреннего блока #63 нет в сети блоков или он находится в режиме ожидания,

то система будет работать по приоритету большинства. То есть приоритетным будет тот режим работы, с которым работают большее количество внутренних блоков.

- В режиме «Только обогрев» внутренние блоки, работающие в режиме обогрева, будут функционировать в заданном режиме. На дисплее блоков, включенных в режим охлаждения, появится индикация конфликта режимов работы.
- В режиме «Только охлаждение» внутренние блоки, работающие в режиме охлаждения, будут функционировать в заданном режиме. На дисплее блоков, включенных в режим обогрева, появится индикация конфликта режимов работы.

Особенности работы в режиме обогрева

- В режиме обогрева воздух начинает поступать в помещение спустя 3-5 минут после включения установки (в зависимости от температуры воздуха снаружи и внутри помещения). В течение этого времени происходит нагрев теплообменника внутреннего блока. Так работает защита от подачи холодного воздуха в помещение.
- Если в этом режиме температура электродвигателя вентилятора превышает допустимое значение, то вентилятор отключается.
- Если какой-либо внутренний блок работает в режиме вентиляции, в то время как другие внутренние блоки работают в режиме обогрева, то вентилятор этого блока может время от времени отключаться, что позволяет избежать подачи горячего воздуха в помещение.

Защита от замораживания в режиме обогрева

- В режиме обогрева периодически происходит обмерзание теплообменника наружного блока. Для увеличения эффективности работы установки контроллер периодически (с интервалом приблизительно 2-10 минут) включает цикл оттаивания. Затем происходит слив конденсата из наружного блока.
- Во время оттаивания вентиляторы внутреннего и наружного блоков не работают.

Условия эксплуатации

Надежная работа системы кондиционирования обеспечивается при эксплуатации в следующих условиях температуры и влажности:

Таблица 3-1

Температура Режим работы	Температура наружного воздуха	Температура воздуха в помещении	Относительная влажность внутри помещения
Режим охлаждения	от -15°C до +48°C	от 17°C до +32°C	не выше 80%
Режим обогрева	от -20°C до +24°C	≤ 27°C	

Примечание.

В указанном диапазоне рабочих температур блок будет работать с максимальной производительностью.

Когда указанные выше условия не выполняются, может сработать защитное устройство и работа установки может быть остановлена.

Защитные устройства

Защитное устройство срабатывает автоматически и выключает установку в случае, если не выполняются условия эксплуатации.

При срабатывании защитного устройства индикатор рабочего режима продолжает гореть, но установка не работает. Горят индикаторы неисправности.

Защитные устройства срабатывают при возникновении следующих ситуаций:

Режим охлаждения

- Посторонние предметы загораживают воздухозаборную или воздуховыпускную решетку наружного блока.
- В воздуховыпускное отверстие наружного блока непрерывно задувает сильный ветер.

Режим обогрева

- Сильно загрязнен фильтр внутреннего блока.
- Перекрыто воздуховыпускное отверстие внутреннего блока.

Внимание!

После срабатывания защитного устройства следует отключить установку с помощью выключателя. Включать установку можно только после устранения неисправности!

В случае аварии в сети электропитания

- При возникновении аварии в сети электропитания немедленно переведите выключатель в положение ВЫКЛ.
- После возобновления питания начнет мигать индикатор рабочего режима, расположенный на пульте дистанционного управления.
- Для пуска прибора нажмите выключатель ВКЛ/ВЫКЛ.

Воздействие молнии или мобильного телефона

Если нарушения в работе установки вызваны воздействием молнии или мобильного телефона, то отключите, затем снова включите электропитание.

Возможное снижение теплопроизводительности

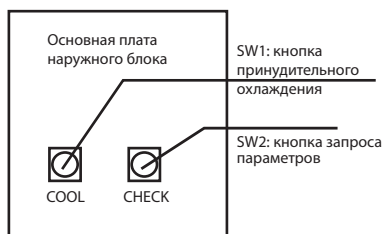
- В режиме обогрева происходит отвод тепла от наружного воздуха и передача его в помещение (режим теплового насоса). При уменьшении температуры наружного воздуха теплопроизводительность установки, соответственно, снижается. В помещении рекомендуется использовать дополнительные нагревательные приборы.

Примечания

- Если в режиме обогрева внутренний блок получает команду на отключение, то вентилятор внутреннего блока продолжает работать еще приблизительно 20-30 секунд до полного охлаждения теплообменника.
- В случае нарушения нормальной работы системы управления, отключите и снова включите установку.

Кнопка принудительного охлаждения и кнопка запроса параметров

Кнопка принудительного охлаждения и кнопка запроса параметров располагаются на плате управления наружного блока.



Для запуска режима принудительного охлаждения следует один раз нажать кнопку.

При нажатии кнопки запроса параметров последовательно меняется текстовая информация на дисплее основной платы управления (см. Инструкцию по монтажу).

4. Поиск и устранение неисправностей

Внимание!

При обнаружении указанных ниже неисправностей немедленно отключите электропитание от установки и обратитесь к поставщику оборудования или в сервисную службу.

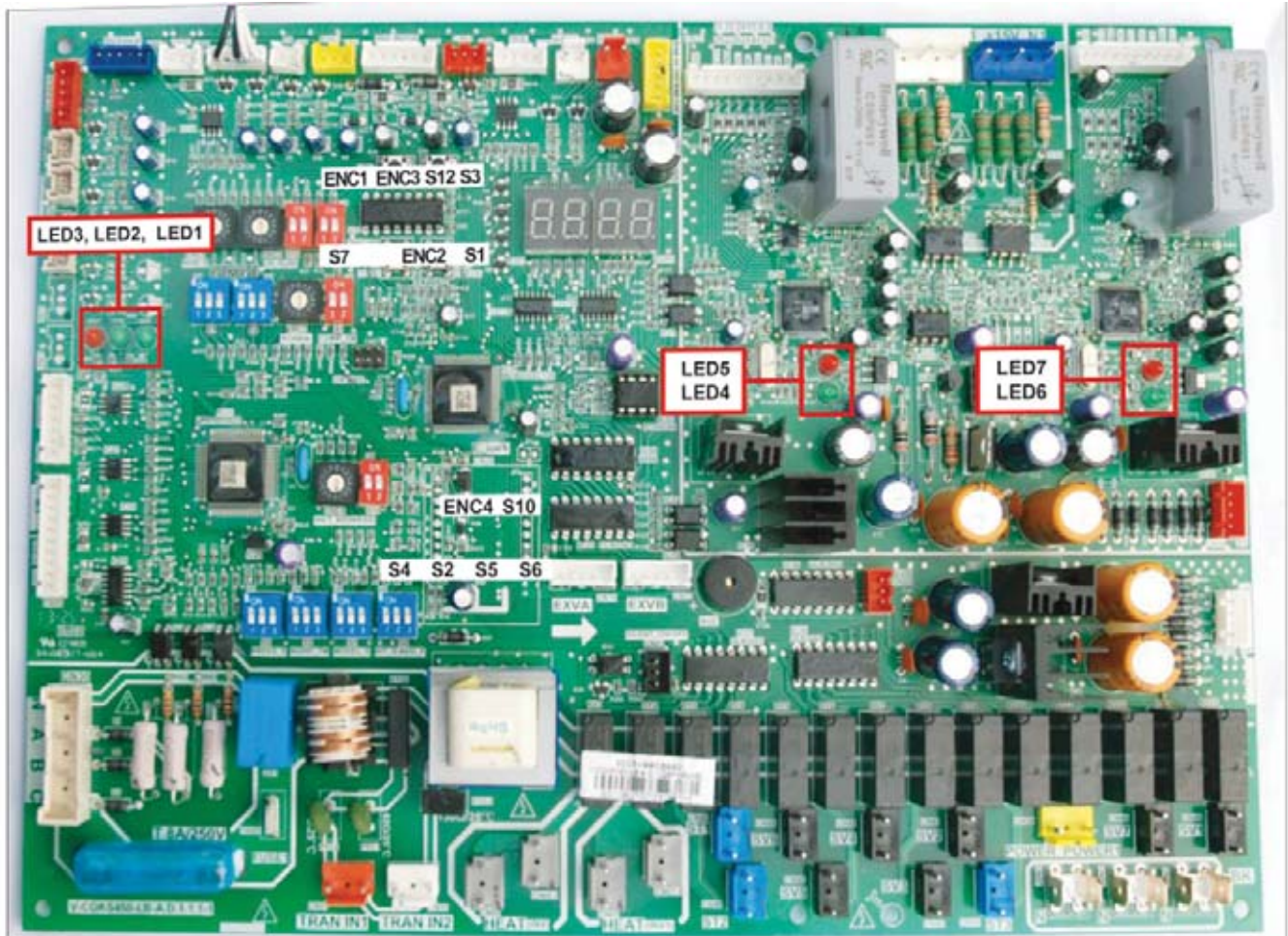
- Не работает выключатель.
- Часто перегорает предохранитель или часто срабатывает автоматический выключатель.
- В установку попали посторонние предметы или вода.
- Установка не работает после возврата в исходное состояние защитного устройства.
- Рабочие параметры одного внутреннего блока значительно отличаются от параметров других блоков при одинаковом режиме работы.

Перед началом эксплуатации системы кондиционирования внимательно изучите следующую информацию:

Неисправность	Причина
Следующие симптомы не связаны с неисправностью установки:	
Наружный блок <ul style="list-style-type: none"> • виден белый туман, выпадает конденсат • слышен свистящий шум 	<ul style="list-style-type: none"> • Вентиляторы автоматически отключились, работает система защиты от замораживания. Шум связан с включением и отключением электромагнитных клапанов • При включении и отключении установки в клапанах раздается звук, похожий на журчание, сила звука нарастает первые 3-15 минут. Этот шум возникает в результате течения хладагента по контуру. • Негромкий свист или треск возникает из-за деформации элементов конструкции теплообменника при изменении температуры. • Установка поглощает запах, исходящий от стен, ковров, мебели, одежды, сигарет или косметики, и затем испускает его в помещение. • При аварии в сети электропитания отключите и снова включите установку. • Если один или несколько внутренних блоков работают в режиме обогрева, то блоки, работающие в режиме охлаждения отключаются (см. эксплуатацию внутренних блоков при различных настройках приоритета режима работы). • Оператор изменил режим работы установки. • Посторонний звук может быть связан с началом движения хладагента в контуре. В режиме обогрева и охлаждения из внутреннего блока может выходить пар или холодный воздух. • При подаче питания на расширительный клапан раздается характерный шум.
Внутренний блок <ul style="list-style-type: none"> • поступает неприятный запах • мигает индикатор рабочего режима • горит индикатор NO Priority (отсутствие приоритета) 	<ul style="list-style-type: none"> • При аварии в сети электропитания отключите и снова включите установку. • Если один или несколько внутренних блоков работают в режиме обогрева, то блоки, работающие в режиме охлаждения отключаются (см. эксплуатацию внутренних блоков при различных настройках приоритета режима работы). • Оператор изменил режим работы установки. • Посторонний звук может быть связан с началом движения хладагента в контуре. В режиме обогрева и охлаждения из внутреннего блока может выходить пар или холодный воздух. • При подаче питания на расширительный клапан раздается характерный шум.
Проверьте следующие параметры:	
Автоматическое отключение кондиционера	<ul style="list-style-type: none"> • Настало время отключения по таймеру
Установка не работает	<ul style="list-style-type: none"> • выключатель в положении ВКЛ. • предохранитель перегорел. • сработало защитное устройство (горит индикатор рабочего режима). • настало время отключения по таймеру. • выбраны одновременно режимы охлаждения и обогрева.
<ul style="list-style-type: none"> • Недостаточная холодопроизводительности • Недостаточная теплопроизводительность 	<p>Не включайте установку, пока не устраните следующие параметры неправильной эксплуатации</p> <ul style="list-style-type: none"> • воздухозаборное или воздуховыпускное отверстие наружного блока закрыто. • открыты двери или окна. • сильно загрязнен воздушный фильтр. • неправильное положение направляющей заслонки. • задана низкая скорость вентилятора или установка работает в режиме вентиляции. • неправильно задана температура.

5. Индикаторы и коды ошибок на наружном блоке

Индикаторы на плате наружного блока



LED1: Индикатор электропитания. Лампочка индикации горит, когда электропитание включено.

LED2: Индикатор работы наружного блока. Лампочка индикации горит, когда система функционирует в нормальном режиме.

LED3: Индикатор неисправности сети централизованного управления. Лампочка индикации мигает в случае разрыва питающей сети или нарушения связи (связи между внутренними и наружными блоками, связи между внутренними блоками, связи между чипами).

LED4: Индикатор работы инверторного модуля. Лампочка индикации горит, когда компрессор работает.

LED5: Индикатор неисправности инверторного модуля. Индикатор LED5 горит и индикатор LED4 мигает, если инверторный модуль поврежден, при этом код ошибки высвечивается на цифровом дисплее при нажатии кнопки запроса.

LED6: Индикатор работы инверторного модуля. Лампочка индикации горит, когда компрессор работает (индикатор активен для наружного блока с двумя компрессорами).

LED7: Индикатор неисправности инверторного модуля. Индикатор LED5 горит и индикатор LED4 мигает, если инверторный модуль поврежден, при этом код ошибки высвечивается на цифровом дисплее при нажатии кнопки запроса (индикатор активен для наружного блока с двумя компрессорами).

Коды ошибок на наружном блоке

При появлении кода ошибки обращайтесь к продавцу или сервисной организации.

Таблица 6.1. Индикаторы и коды ошибок на наружном блоке

№.	Код ошибки	Тип ошибки или защиты	Примечание
1	E0	Нарушена связь между НБ	Только на ведомом НБ
2	E1	Ошибка по электропитанию(фазы)	
3	E2	Нарушена связь между НБ и ВБ	
4	E3	Резерв	
5	E4	Датчик Тнаружн	
6	E5	Защита низкое напряжение э/питания	
7	E6	Резерв	
8	E7	Ошибка датчика Тнагнетания	
9	E8	Ошибочный адрес НБ	
10	xE9	Не корректная модель НБ	X - номер системы, 1 = А, 2 = В
11	xHO	Нет связи между IR341&MC9S08AC128	
12	H1	Нет связи между 0537&MC9S08AC128	
13	H2	"Пропал" НБ из модуля	Только на главном НБ
14	H3	"Появился" НБ модуле	Только на главном НБ
15	xH4	Ошибка P6 три раза	X - номер системы, 1 = А, 2 = В сброс питания для восстановления
16	H5	P2 три раза за 30 минут	Сброс питания для восстановления
17	H6	P4 три раза за 100 минут	Сброс питания для восстановления
18	H7	"Пропал" ВБ	ВБ "пропал" 3 раза, не восстанавливается по появлению
19	H8	Ошибка датчика высокого давления	Давление нагнетания менее 0,3МПа
20	H9	P9 три раза за 60 минут	Сброс питания для восстановления
21	Hc	Резерв	Y = номеру ведомого НБ (не равно 0)
22	F0	PP три раза за 150 минут	Сброс питания для восстановления
23	C7	PL три раза за 100 минут	Сброс питания для восстановления
24	yHd	Ошибка на ведомом НБ	
25	P0	Перегрев инверторторного компрессора	
26	P1	Защита по Pвыс	
27	P2	Защита по Pниз	3 срабатывания за час = H5
28	xP3	Защита по току компрессора	X - номер системы, 1 = А, 2 = В
29	P4	Защита по Tнагн	3 срабатывания за час= H6
30	P5	Защита по Tконд	
31	xP6	Защиты модуля инвертора (общая)	X - номер системы, 1 = А, 2 = В 3 срабатывания за час= H4
32	P9	Защита модуля DC мотора вентилятора	3 срабатывания за час= H9
33	PL	Ошибка датчика Tмодуля инвертора	3 срабатывания за 100мин = C7
34	PP	Низкая температура нагнетания	3 срабатывания за 150мин = F0
35	xLO	Ошибка модуля инвертора(плата)	X - номер системы, 1 = А, 2 = В
36	xL1	Низкое напряжение питания (DC)	X - номер системы, 1 = А, 2 = В
37	xL2	Высокое напряжение питания (DC)	X - номер системы, 1 = А, 2 = В
38	xL3	Резерв	X - номер системы, 1 = А, 2 = В
39	xL4	Ошибка синхронизации плата модуля - сборка транзисторов короткое замыкание в этой цепи, плата неисправна	X - номер системы, 1 = А, 2 = В
40	xL5	Нет вращения ротора компрессора	X - номер системы, 1 = А, 2 = В
41	xL6	Резерв	X - номер системы, 1 = А, 2 = В
42	xL7	Ошибка чередования фаз (инвертер!!!)	X - номер системы, 1 = А, 2 = В
43	xL8	Изменение частоты между замерами более 15Гц	X - номер системы, 1 = А, 2 = В
44	xL9	Изменение скорости установленная и актуальная >15Гц	X - номер системы, 1 = А, 2 = В

Для заметок

Для заметок

Оборудование сертифицировано:   