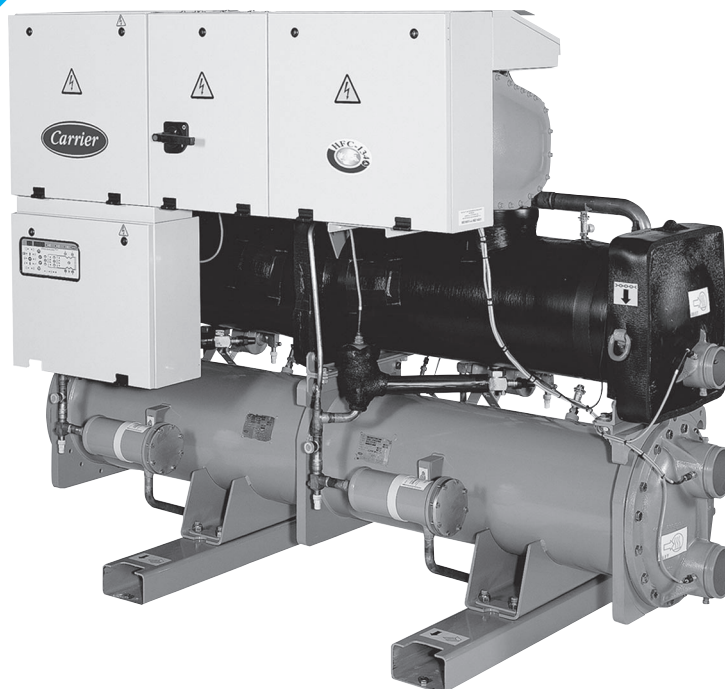




Холодильные машины с винтовыми компрессорами и водоохлаждаемым конденсатором

PRO-DIALOG PLUS



Компания «Керриер» принимает участие в программе по сертификации EUROVENT. Продукция компании внесена в Реестр по сертификации EUROVENT.

ГАРАНТИЯ КАЧЕСТВА



СЕРИЯ 30HC ТИПОРАЗМЕРЫ: 080-375



Номинальная холодопроизводительность 291-1308 кВт

Холодильные машины 30HC, оснащенные водоохлаждаемым конденсатором, разработаны с учетом современных требований и отличаются следующими особенностями:

- не содержащий хлора хладагент R-134a,
- винтовые компрессоры,
- габариты, обеспечивающие возможность пронести холодильную машину через стандартный дверной проем,
- испарители и конденсаторы, допускающие возможность механической очистки.

В целях обеспечения оптимальной эффективности холодильного контура установки оборудованы системой электронно – цифрового контроля PRO-DIALOG Plus.

Отличительные признаки

- Тщательно проработанная конструкция 30HC делает выбор именно этой машины предпочтительным.
- Используется озонобезопасный, нетоксичный, не воспламеняющийся хладагент R-134a, который имеет самое широкое применение среди новых хладагентов.
- В 30HC используется хладагент среднего давления R-134a, что позволяет уменьшить перепад давления на компрессорах и обеспечить повышенный срок эксплуатации.
- 30HC имеют конструкцию, обеспечивающую тихую работу с низким уровнем вибрации за счет использования винтовых компрессоров.

- Уровень эффективности холодильных машин 30HC превышает средние промышленные стандарты как при полной, так и при частичной нагрузке, что снижает эксплуатационные затраты за счет более низкого энергопотребления.
- Управление 30HC полностью автоматизировано. Управление производится по температуре воды на выходе из испарителя, кроме того постоянно измеряется температура воды на входе в него для того, чтобы отслеживать изменения тепловой нагрузки и расхода воды. Такой способ обеспечивает наиболее точный контроль за поддержанием заданной температуры.
- Два независимых контура хладагента обеспечивают надежное и гибкое охлаждение: в случае выхода из строя одного контура второй включается автоматически.
- Легкий монтаж – машины 30HC поставляются полностью заправленные хладагентом, с удобно расположенным подсоединением электропитания и подсоединениями для входа / выхода воды.
- Автоматическая диагностика – быстрое отображение на дисплее всех рабочих параметров установки.
- Компрессор спроектирован с учетом оптимизации эффективности при частичной нагрузке и минимизации пускового тока.
- Стартер серии “звезда – треугольник” для ограничения пускового тока (для моделей 30HC 080-190).

Легкий монтаж

- ЗОНХС имеет компактную конструкцию, позволяющую проносить холодильную машину через стандартный дверной проем и занимающую минимальное пространство. Не требуется устанавливать дополнительные управляющие устройства, таймеры, стартеры и др.
- ЗОНХС имеет один электроввод и один выключатель для размеров 080-190, и по одному электровводу и выключателю на каждый контур для размеров 200-375. Гидравлические подсоединения – простые и осуществляются к фланцам на испарителе и конденсаторе.

Простота обслуживания

- Механическая очистка испарителя и конденсатора.
- Компрессоры с двумя винтами, требующие минимального обслуживания.
- Простой доступ к информации о давлении и температуре на всасывании/нагнетании за счет использования расширенного дисплейного блока.

Интеллектуальная интегральная система электронного – цифрового контроля PRO-DIALOG Plus сочетает в себе высокий уровень контроля рабочих параметров охладителей жидкости с простотой управления.

Система PRO-DIALOG Plus осуществляет контроль температуры воды на выходе из охладителя и обеспечивает максимальную экономию электроэнергии.

- Алгоритм управления производительности управляет пуском компрессора и заданием ограничений, необходимых для поддержания требуемого значения температуры воды на входе и выходе из теплообменника, обеспечивает уравнивание времени загрузки компрессоров (равномерное распределение времени), поддерживает оптимальную стабильную температуру воды на выходе, предупреждает частое включение / выключение компрессора.
- Система PRO-DIALOG Plus автоматически устанавливает положение электронного расширительного вентилля с тем, чтобы обеспечить постоянную величину перегрева хладагента на всасывании компрессора.
- Контроль за равномерным распределением нагрузки компрессоров в зависимости от заданного режима работы обеспечивает бесперебойную продолжительную работу установки и значительную экономию энергопотребления.

Дополнительные принадлежности

	Опция	Принадлежность
Вентиль на линии всасывания компрессора	92	
Испаритель с количеством заходов на 1 меньше, чем по стандарту	100C	
Испаритель для максимального давления воды 21бар	104	
Конденсатор с количеством заходов на 1 меньше, чем по стандарту	102C	
Конденсатор для максимального давления воды 21бар	104C	
Интерфейс RS485 с открытым протоколом	148	X
Устройство плавного запуска компрессора (ЗОНХС 200-375) – электронный стартер	25	
Низкая температура воды на выходе из испарителя от +4°C до -6°C	5	
Исполнение при повышенной температуре конденсации и режиме нереверсивного теплового насоса*	150/150A	
Изменяемая сторона подвода воды к испарителю	107	
Изменяемая сторона подвода воды к конденсатору	107A	

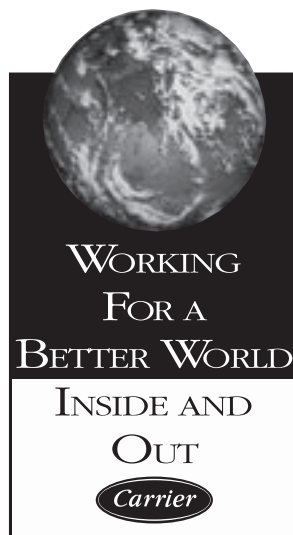
- Возможность изменения нагрузок обеспечивает оптимальный запуск при низких температурах наружного воздуха и позволяет использовать один из холодильных контуров в качестве запасного.

Система PRO-DIALOG Plus обеспечивает дистанционный контроль параметров с целью предупреждения возникновения на оборудовании аварийной ситуации и улучшает работу машины посредством:

- Уравнивания времени загрузки компрессоров
- Устранения капиллярных трубок или пресостатов (за исключением предохранительных устройств)
- Система PRO-DIALOG Plus осуществляет контроль за всеми предохранительными устройствами. Существует целый ряд функций и кодов для быстрого распознавания причины неисправностей.

Система PRO-DIALOG Plus обеспечивает высокий уровень связи

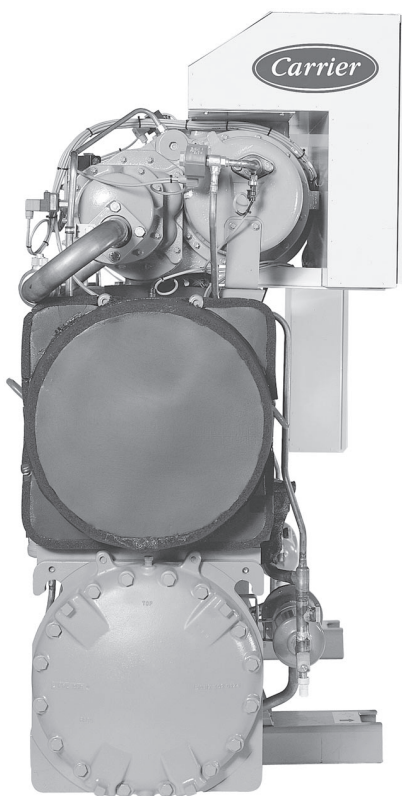
- PRO-DIALOG Plus имеет: простую в эксплуатации панель управления с нанесенной на нее схемой холодильного контура с кнопками управления в разных его точках и цифровым дисплеем. Модульные электронные блоки контроля с диагностикой на LED, позволяющие определять параметры охладителя в любой его точке: давление, температуру, время работы, и т.д.
- Возможность дистанционного управления (проводное подсоединение) позволяет подключение к централизованной системе управления здания (см. Техническое описание).
- PRO-DIALOG Plus сочетается напрямую с системой комфорта “Керриер” CCN (Carrier Comfort Network) или другой сетью контроля за параметрами системы кондиционирования воздуха посредством порта RS485 (опция – интерфейс связи для передачи 40 параметров).
- Обеспечение контроля за параметрами параллельно двух установок (стандарт) или нескольких, посредством Системы контроля “Флотроник” (FSM) и Системы контроля параметров охладителя жидкости (CSM III) – опция.



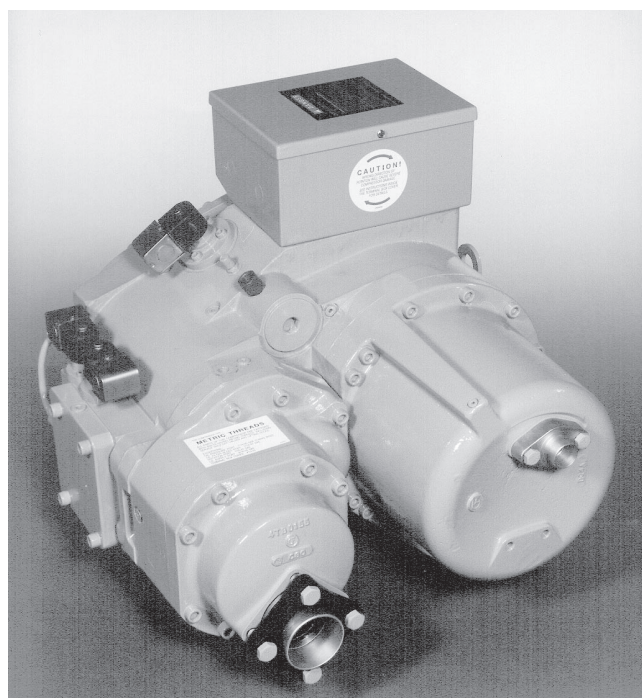
«Керриер» – лидер в защите окружающей среды



Интерфейс PRO-DIALOG Plus



30HC легко проходит через дверной проем,
что минимизирует затраты при монтаже



Двухвинтовой компрессор «Керриер»

Технические характеристики

ЗОНХС		080	090	100	110	120	130	140	155	175	190	200	230	260	285	310	345	375	
Ном. холодопроизводительность (нетто)*	кВт	286	312	348	374	412	449	509	541	598	651	699	812	897	985	1106	1204	1300	
Рабочий вес	кг	2274	2279	2302	2343	2615	2617	2702	2712	3083	3179	3873	4602	4656	4776	5477	5553	5721	
Заправка хладагентом		HFC-134a																	
Контур А	кг	33	33	32	31	49	51	48	54	54	70	92	115	117	132	109	96	119	
Контур В	кг	34	34	30	35	52	47	48	57	50	70	68	63	75	80	106	109	137	
Компрессор		Двухвинтовой POWER ³																	
Количество, контур А		1	1	1	1	1	1	1	1	1	1	2	2	2	2	2	2	2	
Количество, контур В		1	1	1	1	1	1	1	1	1	1	1	1	1	1	2	2	2	
Контроль производительности		PRO-DIALOG Plus																	
Число ступеней производительности		6	6	6	6	6	6	6	6	6	6	8	8	8	8	10	10	10	
Мин. шаговая производительность	%	19	19	21	19	21	19	17	19	21	21	14	14	14	14	10	10	10	
Испаритель		Кожухотрубный, с оребренными медными трубами																	
Объем водяного контура	л	50	50	58	69	65	65	75	75	88	88	126	155	170	170	191	208	208	
Водяные соединения		Поставляется с завода с плоским фланцами под сварку																	
Вход / выход - диаметр	дюйм	4	4	4	5	5	5	5	5	5	5	6	6	6	6	8	8	8	
Диаметр патрубка слива воды (NPT)	дюйм	3/8	3/8	3/8	3/8	3/8	3/8	3/8	3/8	3/8	3/8	3/8	3/8	3/8	3/8	3/8	3/8	3/8	
Максимальное рабочее давление со стороны водяного контура	кПа	1000	1000	1000	1000	1000	1000	1000	1000	1000	1000	1000	1000	1000	1000	1000	1000	1000	
Конденсатор		Кожухотрубный, с оребренными медными трубами																	
Объем водяного контура	л	48	48	48	48	78	78	90	90	108	108	141	190	190	190	255	255	255	
Водяные соединения		Поставляется с завода с плоскими фланцами под сварку																	
Вход / выход диаметр	дюйм	5	5	5	5	5	5	5	5	6	6	6	8	8	8	8	8	8	
Диаметр патрубка слива воды (NPT)	дюйм	3/8	3/8	3/8	3/8	3/8	3/8	3/8	3/8	3/8	3/8	3/8	3/8	3/8	3/8	3/8	3/8	3/8	
Максимальное рабочее давление со стороны водяного контура	кПа	1000	1000	1000	1000	1000	1000	1000	1000	1000	1000	1000	1000	1000	1000	1000	1000	1000	

Примечание:

* Условия Евровента:

Температура воды на входе/выходе испарителя – 12/7 °С, температура воды на входе/выходе конденсатора – 30/35 °С. Холодопроизводительность (нетто) = Холодопроизводительность (гросс) – теплопроизводительность водяного насоса х гидравлическое сопротивление испарителя.

Электрические характеристики

ЗОНХС		080	090	100	110	120	130	140	155	175	190	200	230	260	285	310	345	375	
Основной энергоподвод		В-ф-Гц 400-3-50																	
Номинальное напряжение	В	360-440																	
Допустимый диапазон напряжения																			
Напряжение цепи управления		Питание через трансформатор, установленный на заводе																	
Ном. потребляемая мощность*	кВт	53	62	67	76	80	89	102	112	121	129	140	164	192	195	221	250	263	
Номинальный рабочий ток*	А	111	121	131	144	157	173	193	210	230	250	268	308	345	375	420	460	500	
Макс. потребляемая мощность**	кВт	87	97	108	119	131	144	161	175	192	212	223	257	288	318	350	384	424	
Контур А	кВт	-	-	-	-	-	-	-	-	-	-	144	161	192	212	175	192	212	
Контур В	кВт	-	-	-	-	-	-	-	-	-	-	79	96	96	106	175	192	212	
Максимальный рабочий ток (Un-10%***)	А	158	176	195	215	235	259	289	314	344	379	401	461	517	568	628	688	758	
Контур А	А	-	-	-	-	-	-	-	-	-	-	259	289	344	379	314	344	379	
Контур В	А	-	-	-	-	-	-	-	-	-	-	142	172	172	189	314	344	379	
Максимальным ток (Un)***	А	143	160	177	195	213	236	263	285	312	344	365	419	468	516	570	624	688	
Контур А	А	-	-	-	-	-	-	-	-	-	-	236	263	312	344	285	312	344	
Контур В	А	-	-	-	-	-	-	-	-	-	-	129	156	156	172	285	312	344	
Максимальный пусковой ток, стандартная машина (Un)****	А	181	206	223	249	267	298	333	355	382	442	841	978	1027	1200	1129	1184	1373	
Контур А***	А	-	-	-	-	-	-	-	-	-	-	712	822	871	1028	844	871	1028	
Контур В***	А	-	-	-	-	-	-	-	-	-	-	605	715	715	856	844	871	1028	
Отношение																			
макс.стартовый/макс. ток машины		1,26	1,28	1,26	1,27	1,25	1,26	1,27	1,24	1,22	1,28	2,31	2,33	2,19	2,32	1,98	1,89	1,99	
макс.стартовый/макс. ток контур А		-	-	-	-	-	-	-	-	-	-	3,02	3,13	2,79	2,99	2,96	2,79	2,99	
макс.стартовый/макс. ток контур В		-	-	-	-	-	-	-	-	-	-	4,70	4,58	4,58	4,97	2,96	2,79	2,99	
Макс. пусковой ток уменьшенный (Un)****	А																		
Контур А	А	станд.																	
Контур В	А	станд.																	
Макс-пусковой.- уменьш. пусковой/ макс. ток машины	А																		
Контур А		станд.																	
Контур В		станд.																	
Максимальный ток замыкания	кА	25	25	25	25	25	25	25	25	25	25	N/A	N/A	N/A	N/A	N/A	N/A	N/A	
Контур А	кА	-	-	-	-	-	-	-	-	-	-	25	25	25	25	25	25	25	
Контур В	кА	-	-	-	-	-	-	-	-	-	-	15	15	15	15	25	25	25	
Мощность насоса для прокачки воды через испаритель †	кВт	8	8	8	11	11	11	15	15	15	15	15	18	18	30	30	30	30	

* Условия Евровента:

Температура воды на входе/выходе испарителя – 12/7 °С, температура воды на входе/выходе конденсатора – 30/35 °С.

* Эффективная потребляемая мощность = потребляемая мощность компрессоров + цепь управления – потребляемая мощность насоса для преодоления гидравлического сопротивления испарителя.

** Потребляемая мощность компрессора при максимальных рабочих параметрах установки (при температуре воды на входе/выходе испарителя = 15/10 °С, входе/выходе конденсатора = 40/45 °С) и номинальном напряжении – 400 В (данные представлены на идентификационной табличке).

*** Максимальный рабочий ток при максимальной потребляемой мощности и при минимальном напряжении – 360 В.

**** Максимальный постоянный пусковой ток (максимальный рабочий ток малых компрессоров + пусковой ток большого компрессора).

† – Ток и потребляемая энергия не включены.

N/A – Функция недоступна.

Расход воды через конденсатор

ЗОНХС	Минимальный расход, л/с*		Максимальный расход, л/с
	Закрытый контур	Открытый контур	
080-110	2,3	7,0	28,2
120-130	3,1	9,3	37,1
140-155	3,7	11,1	44,5
175-190	4,3	13,0	51,9
200	4,9	14,8	59,2
230-285	6,7	20,1	80,4
310-375	8,0	24,0	95,9

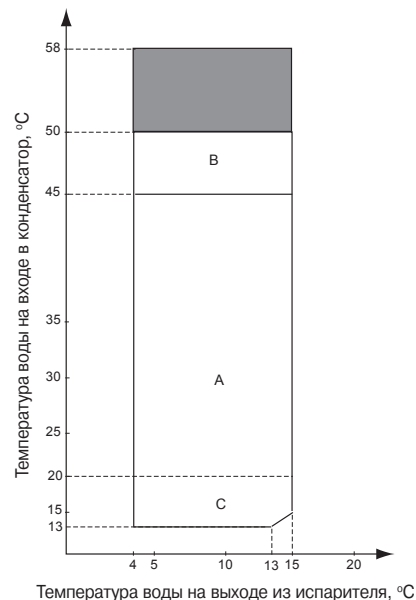
* Расчет для скорости 0,3 м/с в замкнутом контуре, 0,9 м/с в открытом контуре

** Расчет для скорости воды 3,6 м/с

Расход воды через испаритель

ЗОНХС	Минимальный расход, л/с	Максимальный расход, л/с
080-090	5,2	20,8
100	6,5	25,9
110	7,4	29,6
120-130	8,3	33,4
140-155	9,4	37,8
175-190	11,5	45,9
200	14,1	56,3
230	16,3	65,2
260-285	18,3	73,4
310	20,9	83,7
345-375	23,0	91,9

Диапазон рабочих параметров при полной нагрузке



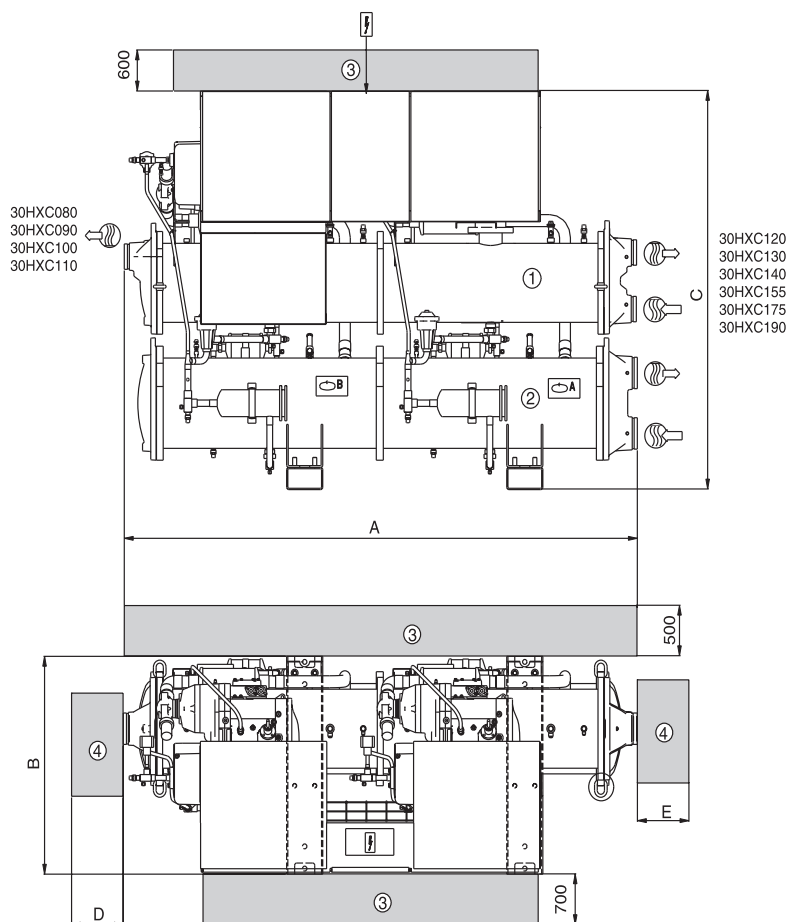
Примечание:

1. Температурный перепад на испарителе и конденсаторе $\Delta T = 5 \text{ K}$.
 2. При пуске при температуре воды на входе в конденсатор ниже $20 \text{ }^\circ\text{C}$ следует устанавливать 3-ходовой клапан для поддержания необходимой температуры конденсации.
 3. Максимальная температура на выходе из конденсатора – $50 \text{ }^\circ\text{C}$ (при полной нагрузке).
- A** Рабочие параметры стандартной установки при полной нагрузке.
B Рабочие параметры стандартной установки при пониженной нагрузке.
C При переходных режимах работы (пуск и работа при частичной нагрузке) агрегат может работать при температуре воды на входе конденсатора $13 \text{ }^\circ\text{C}$.

■ – Дополнительный диапазон рабочих параметров для высокой температуры конденсации и нереверсируемых тепловых насосов.

Габаритные размеры / Зона обслуживания

30HXC 080-190

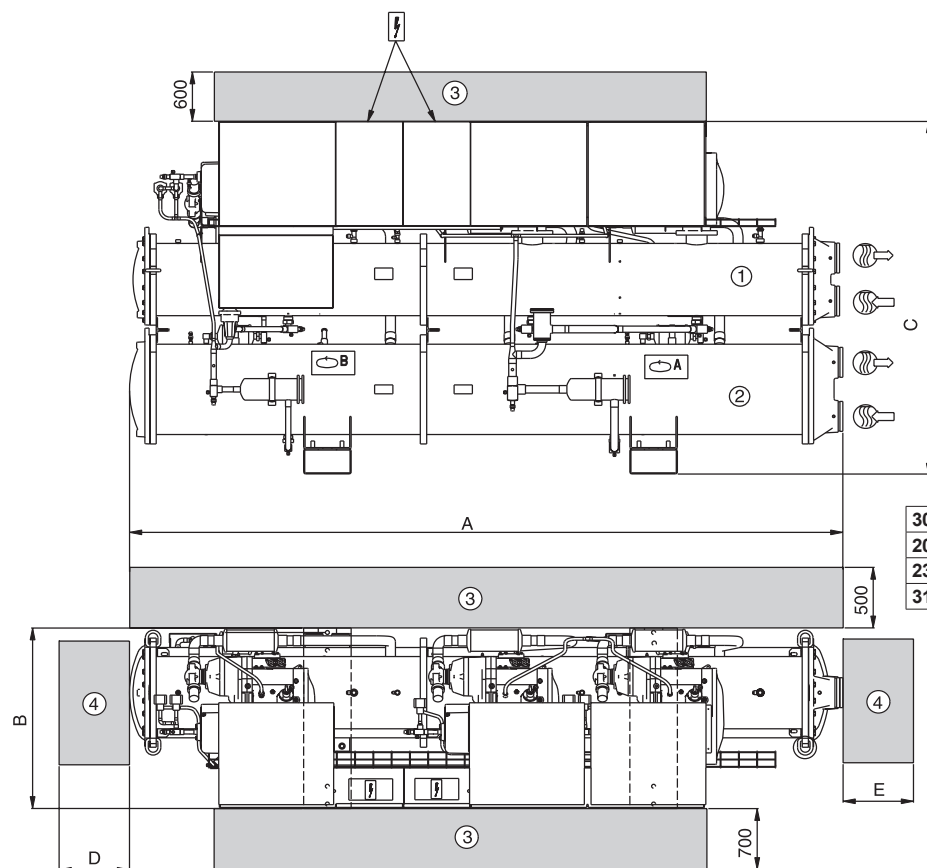


30HXC	A	B	C	D	E	F
080-090-100	2558	980	1800	2200	1000	385
110	2565	980	1850	2200	1000	385
120-130-140-155	3275	980	1816	2990	1000	689
175-190	3275	980	1940	2990	1000	689

- ① Испаритель
- ② Конденсатор
- ③ Зона обслуживания
- ④ Зазор для удаления труб (допуски D и E могут быть как слева, так и справа)
- Вход воды
- Выход воды
- Подвод электропитания

Примечание: Все размеры в мм.

30HXC 200-375



30HXC	A	B	C	D	E	F
200	3093	1015	1980	3600	1000	489
230-280-235	3924	1015	2060	3600	1000	489
310-345-375	4533	1015	2112	4200	1000	503

Примечание: Чертежи с уточненными размерами поставляются по запросу

Спецификации

Холодильные машины с водоохлаждаемым конденсатором.
Типоразмер: номинальная производительность 291–1308 кВт.
Модель: 30НХС

Раздел 1 – Общие сведения

1.01 Описание системы

Водоохлаждаемые компактные холодильные машины с винтовыми компрессорами имеют двойной холодильный контур, оборудуются микропроцессорным управлением и электронными расширительными клапанами и используют не содержащий хлора хладагент R-134a.

1.02 Гарантия качества

- Производительность соответствует стандарту EBPO-ВЕНТ.
- Продукция “Керриер” соответствует всем требованиям CE: Европейским стандартам на механическое оборудование 89/392/ЕЕС, на низковольтное оборудование 73/23/ЕЕС, на электромагнитную совместимость 89/336/ЕЕС и Европейским стандартам: безопасности EN 60204-1 часть 1, электромагнитную эмиссию NF EN 50081-2 часть 2, электромагнитный иммунитет NF EN 50082-2 часть 2.
- Изделия разработаны и изготовлены на фабрике, аккредитованной на соответствие стандарту качества ISO 9001.
- Изделия разработаны и изготовлены на фабрике, аккредитованной на соответствие стандарту по охране окружающей среды ISO 14 001.
- Вся продукция “Керриер” проходит испытания на заводах.

1.03 Поставка, складирование и транспортировка

- Допустимая температура для хранения оборудования до 55 °С в контролируемом помещении.

Раздел 2 – Изделия

2.01 Оборудование

- Общие сведения
Холодильная машина с водоохлаждаемым конденсатором поставляется полностью собранной в корпусе и укомплектованной на заводе. Кабели и трубопроводы подсоединены, оборудование полностью заправлено хладагентом (R-134a).

Компрессоры

Полугерметичные винтовые компрессоры с двумя винтами и встроенным шумоглушителем и обратным клапаном.

1. Каждый компрессор оборудован запорным клапаном на стороне нагнетания.
2. Контроль производительности осуществляется при помощи соленоидного вентиля, обеспечивающего снижение производительности до 20% от полной нагрузки. Запуск компрессора производится при наименьшей нагрузке.
3. Охлаждение двигателя производится путем непосредственного впрыскивания фреона. Двигатель оснащен встроенной тепловой защитой.
4. Масляный контур включает предварительный фильтр и фильтр тонкой очистки со степенью фильтрации взвешенных частиц до 3 микрон.

Испаритель

Установка оборудована одним испарителем.

1. Испаритель проходит испытания на заводе и сертифицирован в соответствии с Европейскими кодами по давлению со стороны холодильного контура 1700 кПа и максимальным давлением со стороны водяного контура 1000 кПа.

2. Кожухотрубная конструкция со съёмными крышками позволяет проводить механическую очистку аппарата.
3. Кожухотрубный испаритель изготовлен из медных бесшовных труб с внутренним оребрением с трубными решетками.
4. Водяные соединения поставляются с подсоединением Victaulic.
5. Наружная поверхность испарителя покрыта теплоизоляцией, выполненной из пористого материала с закрытыми порами – пенополиуретана, с толщиной 19 мм, максимальный К фактор 0,28.
6. Испаритель имеет дренажный вентиль и вентиль воздухоудаления.
7. Испаритель имеет два независимых холодильных контура.
8. Испаритель имеет устройство измерения уровня хладагента.

Конденсатор

Установка оборудована одним конденсатором.

1. Конденсатор проходит испытания на заводе и сертифицирован в соответствии с Европейскими кодами по давлению со стороны холодильного контура 1700 кПа и максимальным давлением со стороны водяного контура 1000 кПа.
2. Кожухотрубная конструкция со съёмными крышками позволяет проводить механическую очистку аппарата.
3. Кожухотрубный конденсатор изготовлен из медных бесшовных труб с внутренним оребрением с трубными решетками.
4. Водяные соединения поставляются с соединениями Victaulic.
5. Конденсатор имеет два независимых холодильных контура и маслоотделитель.

Контур хладагента

Каждый контур хладагента включает маслоотделитель, предохранительные устройства по высокому и низкому давлению, нагнетательный и жидкостной запорные клапаны, фильтр-осушитель со сменным картриджем, смотровое стекло с встроенным индикатором влажности, расширительный клапан, экономайзер (30 НХС 190, 285, 375), полную заправку хладагентом R-134a и маслом компрессора.

Цифровое управление, диагностика, предохранительные устройства

1. Цифровое управление

- a) Система управления установки включает в себя: микропроцессор, переключатель НА МАШИНЕ / ВЫНОСНОЙ (по желанию заказчика), 6 – значный информационный дисплей с клавиатурой.
- b) Выполняет следующие функции:
 - 1) Автоматическое переключение компрессоров по принципу “ведущий – ведомый”.
 - 2) Автоматическое поддержание температуры воды на выходе из испарителя с контролем за температурой возвращаемой воды для более точного управления работой компрессоров и расширительных клапанов.
 - 3) Ограничение изменения температуры воды при запуске в диапазоне от 0,1 °С до 1,1 °С (в минуту).
 - 4) Возможность регулировки температуры воды на выходе в зависимости от температуры возвращаемой воды при

помощи сигнала 0-10 В по отношению к температуре наружного воздуха.

- 5) Имеется двухуровневое ограничение нагрузки (от 0 до 100 %) с управляющим дискретным сигналом или с аналоговым сигналом от 0 до 10 В.
- 6) Контроль за работой водяного насоса испарителя и конденсатора.
- 7) Автоматическое переключение двух компрессоров по принципу “ведущий – ведомый” одной системы.

2. Диагностика

- a) Дисплейный модуль имеет возможности показывать информацию о значениях уставок, времени, состоянии машины (включая значения температуры, давления, уровня нагрузки), а также предупреждающие и аварийные сообщения.
- b) Контрольный модуль вместе с микропроцессором отражает результаты тестирования работы переключателей, датчика, потенциометра и компрессора перед пуском машины.
- c) Контрольный модуль обеспечивает информацию обо всех аварийных ситуациях для каждого холодильного контура.
- d) Система контроля имеет порт выхода серии RS485.

3. Предохранительные устройства

Установка оборудована всеми необходимыми предохранительными устройствами, которые в сочетании с системой контроля обеспечивают надежную защиту от:

- a) Потери хладагента
- b) Реверсивного вращения компрессора
- c) Низкой температуры всасывания
- d) Низкого давления масла
- e) Перекоса фаз
- f) Тока в цепи заземления
- g) Тепловой перегрузки
- h) Высокого давления
- i) Электрической перегрузки
- j) Потери фазы

Рабочие характеристики

1. Пуск установки производится при температуре воды на входе в конденсатор 13 °С.
2. Пуск установки производится при температуре воды на входе в испаритель 25 °С.

Электрические характеристики

1. Одна (30НХ 080-190) или две колодки подключения электропитания.
2. Трехфазное электропитание без нейтрали.
3. Установленный на заводе стартер с переключением “звезда-треугольник” (для моделей 30НХ 080-190).
4. Трансформатор цепи управления.
5. Установленный на заводе выключатель электропитания.

Внешнее покрытие

Корпус электрощита – цвет: RAL 7035

Компрессор/теплообменник – цвет: RAL 7037

ПРИМЕЧАНИЯ. Электрические данные.

Модели 30НХС от 080 до 190 имеют одну колодку подключения электропитания, а модели 30НХС от 200 до 375 имеют две колодки подключения электропитания.

Щит управления стандартно имеет следующие компоненты:

- Стартер и предохранительные устройства для каждого компрессора
- Управляющие устройства.

Соединения при монтаже:

Все соединения системы и электрическая изоляция должны соответствовать соответствующим нормативам.

Водоохладители “Керриер” 30НХС разработаны в соответствии с данными нормативами. При разработке электрической части особое внимание уделялось соответствию требованиям и рекомендациям Европейского стандарта EN 60204-1 (Безопасность оборудования – компоненты электрических машин – часть 1: основные требования).

Электрический резерв

Контур А имеет выключатели и вспомогательные отделы, предназначенные для подачи питания насоса испарителя.

Примечания:

В основном рекомендации IEC 364 применяются в соответствии с указанными требованиями инструкций по монтажу. Соответствие EN 60204 является лучшим способом гарантировать соблюдение требований Директив по Оборудованию §1.5.1.

В приложении В EN 60204 описываются электрические характеристики, используемые при эксплуатации оборудования.

1. Внешние условия эксплуатации водоохладителей 30НХС следующие:
 - a. Внешние условия в соответствии с классификацией, приведенной в IEC 364 §3:
 - наружная температура воздуха: +5...+40 °С, класс AA4
 - влажность наружного воздуха (конденсация исключается):
 - 50 % относительной влажности при температуре 40 °С
 - 90 % относительной влажности при температуре 20 °С
 - высота над уровнем моря 2000 м
 - установка в помещении
 - наличие воды: класс AS2 (допускается наличие капель)
 - наличие твердых частиц: класс AE2 (не допускается наличие значительного количества пыли)
 - наличие коррозионно-активных и загрязняющих веществ: класс AF1 (пренебрежимо мало)
 - вибрации и удары: класс AG2, AH2
 - b. Компетентия обслуживающего персонала: класс BA4S* (обученный персонал – IEC364)
2. Допустимые колебания частоты питающего напряжения: ± 2 Гц.
3. Нейтральная линия (N) не должна непосредственно подсоединяться к машине (при необходимости используется трансформатор).
4. Электрозщитные устройства, предохраняющие от перегрузки, вместе с водоохладителем не поставляются.
5. Устанавливаемый на заводе электровыключатель (при заказе) – тип «а» (EN 60204-1 §5.3.2).

Примечание:

Если какие-либо особенности реальной установки не соответствуют вышеописанным требованиям или имеются другие специфические условия эксплуатации, то следует обязательно обратиться к местному представителю “Керриер”.

* Требуемый уровень защиты для этого класса – IP21В (согласно документам IEC 529). Все модели 30НХС имеют защиту IP23С.



Производитель оставляет за собой право вносить изменения в спецификацию любого изделия без предварительного уведомления.